



TENIŠKA ZVEZA SLOVENIJE
SLOVENE TENNIS ASSOCIATION

TEKMOVALNI BILTEN

Teniške zveze Slovenije

2006/4

TEKMOVANJA ZIMA 2006/2007

ABANKA
Generalni pokrovitelj TZS

Teniška zveza Slovenije
Vurnikova 2
1000 Ljubljana

Telefon: +386 1 430 66 90
+386 1 430 63 70
Fax: +386 1 430 66 95
E-mail: info@teniska-zveza.si
Internet: <http://www.teniska-zveza.si>

TEKMOVALNI BILTEN TZS 2006/4

KAZALO

1.	UVOD	1
1.1.	POSEBNA OPOZORILA	1
1.2.	TEKMOVANJA TZS 200/2007	5
1.3.	URADNA ŽOGA	8
1.4.	SPORAZUM S HRVAŠKO TENIŠKO ZVEZO	9
2.	KOLEDAR TEKMOVANJ	10
2.1.	KOLEDAR PO DATUMIH	10
2.2.	KOLEDAR PO KATEGORIJAH	12
2.3.	KOLEDAR PO ROKIH ZA PRIJAVE	14
2.4.	KOLADAR – TABELA	17
3.	RAZPISI POSAMIČNIH TEKMOVANJ TZS	22
3.1.	DRŽAVNA PRVENSTVA	22
3.2.	ODPRTA PRVENSTVA	25
3.3.	TEKMOVANJA DO 12 LET (deloma tudi 14 let)	27
3.4.	ODPRTA PRVENSTVA 8 DO 11 LET	30
4.	TABELA OBVEZNOSTI ORGANIZATORJEV	34
5.	DELITEV DENARNEGA SKLADA	35
6.	CENIK TZS	37
7.	KOLEDAR - DETAJLNI	39
8.	NASLOVI TENIŠKIH KLUBOV	55
9.	NAJUSPEŠNEJŠI KLUBI V TEKMOVALNI SEZONI 2006	63

1. UVOD

V tej številki biltena objavljamo koledar tekmovanj Teniške zveze Slovenije za zimsko sezono 2006/2007, pravila tekmovanj (dvoranska državna in dvoranska odprta prvenstva) in ostala obvestila, povezana z zimsko sezono 2006/2007.

1.1. POSEBNA OPOZORILA

1.1.1. Starostne kategorije 2007

člani	1993 in starejši
do 18 let	1989 – 1993
do 16 let	1991 – 1994
do 14 let	1993 – 1995
do 12 let	1995 – 1998
TEKMOVANJA 8-11 LET	
11 let-tenis	1996 in mlajši
10 let-tenis	1997 in mlajši
10 let-midi tenis	1997 in mlajši
do 9 let-mini tenis	1998 in mlajši

1.1.2. Pravilo NO AD

Tudi v zimski sezoni 2006/2007 se bodo dvoranska odprta prvenstva igrala po pravilu NO AD in sicer v kvalifikacijah (velja tudi za kvalifikacije državnih prvenstev v vseh kategorijah!) ter v prvem in drugem kolu glavnega turnirja. Pravilo NO AD velja tudi na vseh Round Robin (RR) turnirjih.

Glavni turnirji vseh dvoranskih državnih prvenstev in tekmovanja v starostni kategoriji 8-11 let se ne igrajo po pravilu NO AD.

Pravilo NO AD pomeni, da se pri rezultatu 40 : 40 igra odločilna točka. Branilec izbere smer, v katero mora nasprotnik servirati. Igro pa dobi igralec, ki je to točko dobil.

1.1.3. Dvojno označevanje cen

Vse organizatorje tekmovanj pri izdajanju računov za prijavnino na tekmovanjih opozarjamo o obveznosti dvojnega označevanja cen in storitev, ki je določen v Zakonu o dvojnem označevanju cen v tolarjih in evrih (ZDOCTE). Na računih bo namreč potrebno za končno vsoto navesti obe valuti (tolarje in evre do 31.12.2006 oz. evre in tolarje od 1.1.2007), in sicer po »tečaju zamenjave« (1 evro = 239,640 SIT). Obdobje dvojnega označevanja cen se konča šest mesecev po uvedbi evra.

1.1.4. Prijavnina na tekmovanjih TZS

Prijavnina, ki jo plačujejo igralci na turnirjih, je namenjena za nadomestilo za uporabo športnega objekta, kar po 25. členu ZDDV pomeni znižana stopnja DDV (8,5%) – uporaba športnih objektov za športne dejavnosti. Vsi klubi, ki so davčni zavezanci, obračunavajo tako pri prijavnini 8,5% DDV in morajo pri tem tudi izdati račun v skladu z ZDDV. Klubi, ki niso davčni zavezanci, DDV-ja ne zaračunavajo.

1.1.5. Roki za prijave in odjave - splošno

Rok za prijave in odjave na OP in RR turnirje je **TOREK do 17.00** v tednu turnirja (izjema so turnirji, ki bodo od 27.12. do 31.12.2006 – rok za prijave in odjave je predzadnji torek pred turnirjem).

Rok za prijave na DP je **TOREK do 17.00** dva tedna pred začetkom, rok za odjave pa **TOREK do 17.00** en teden pred začetkom prvenstva (Izjema je torek 2.1.2007 – v tem primeru se vsi roki za prijave in odjave prestavijo na SREDO 3.1.2007).

Ponovno opozarjamo, da je klub, ki prijavlja oz. odjavlja igralce dolžan pri organizatorju preveriti prispetje prijave oz. odjave.

1.1.6. DP do 12 let

Tudi tokrat so Round Robin 3 (RR 3) turnirji predkvalifikacije za državno prvenstvo (FIN 3 DP) do 12 let, spremenjen pa je način prijavljanja in odjavljanja. Vsi igralci, ki želijo igrati državno prvenstvo (FIN 3 DP), se morajo prijaviti na RR 3 turnir (razen povabil). Po končanih RR 3 turnirjih bo Tekmovalno-registracijska komisija naredila seznam udeležencev A in B finalnega turnirja (FIN 3 DP). Ta seznam je hkrati tudi že lista prijavljenih na finalni turnir/državno prvenstvo – prijava na RR 3 (sreda 3.1.2006 do 17.00) je avtomatska prijava tudi na FIN 3 DP. Do torka 9.1.2006 do 17.00 se odjavijo tisti, ki nimajo namena igrati finalnega dela DP.

Povabilo (wild card) za glavni turnir in kvalifikacije na FIN 3-DP (A ali B finalni del) lahko dobi katerikoli igralec (tudi, če ni igral na enem od RR 3 turnirjev).

Igralci letnik 1997 in 1998 se lahko odločijo, da bodo igrali na B finalnem delu, čeprav so se uvrstili na A finalni del. To morajo vrhovnemu sodniku sporočiti že na RR turnirju (velja za vsa tekmovanja do 12 let).

1.1.7. DP do 16 let

Državno prvenstvo do 16 let bo tudi letos takoj po novem letu. Opozarjamo, da bo 1. dan kvalifikacij že 2.1.2007. Kljub temu da ima organizator na voljo le 3 igrišča, bo glavni turnir trajal le 4 dni. S tem je igralcem omogočen nastop na ITF turnirju do 18 let v Bergheimu (Avstrija).

1.1.8. Prijave na mednarodne turnirje

Prijave na mednarodne turnirje (TE) v Sloveniji v kategorijah do 14 in 16 let je potrebno poslati na TZS, v kategorijah do 12 in 18 let pa na klube organizatorje.

Prijave na mednarodne turnirje (ITF, TE) v tujini v kategorijah do 12, 14, 16 in 18 let morajo klubi za svoje igralce poslati pisno po faksu na TZS **najkasneje teden dni pred zaključkom prijav**. Klubi lahko prijavijo samo svoje registrirane igralce.

Prijava mora vsebovati:

- ime turnirja, na katerega klub igralca prijavlja;
- ime in priimek igralca/-ke;
- polni (dan, mesec, leto) rojstni datum igralca/-ke;
- ranking – mednarodni (ITF, TE) in nacionalni (NR).

Prijav, ki ne izpolnjujejo vseh zgoraj navedenih pogojev ne bomo upoštevali!

1.1.9. OP AB turnirji do 14 let-dečki

Na OP A turnirjih za dečke do 14 let lahko igrajo igralci do vključno 75. mesta na jakostni lestvici TZS, igralci z vabilom ter igralci s statusom nižje kategorije. Vsi ostali rangirani in nerangirani igralci igrajo turnir B.

1.1.10. Vrhovni sodniki

Vrhovni sodniki na turnirjih iz tekmovalnega koledarja TZS zima 2006/2007 bodo mesečno objavljeni na spletni strani TZS.

1.1.11. Naslovi pomembnejših spletnih strani

Teniška zveza Slovenije	http://teniska-zveza.si
Banka Koper Slovenia Open	http://sloveniaopen.si
Hrvaška teniška zveza	http://hts.hr
ATP	http://atptennis.com
WTA	http://wtatour.com
ITF	http://itftennis.com
Tennis Europe	http://tenniseurope.org
Steve G – moški tennis	http://stevegtennis.com
Alain Vincent's tennis	http://acemantennis.com

Za tolmačenje pravil vseh tekmovanj Teniške zveze Slovenije je pooblaščen strokovni sodelavec TZS in TRK (Tekmovalno-registracijske komisije) g. Anton Grosman.

1.2. TEKMOVANJA TZS 2006/2007

1.2.1. Sestava glavnega turnirja

Odprta prvenstva (OP):

Število igralcev	Neposredno uvrščeni (D)	Iz kvalifikacij (K)	Povabljeni (V)	Status nižje kateg. (NK)
GLAVNI TURNIR - Posamezno				
32	20-22	8	2 org	0-2
GLAVNI TURNIR - Dvojice				
8 ali 16	6 ali 14		2 org	
KVALIFIKACIJE - Posamezno (za dvojice kvalifikacij ni)				
64	60		4 org	
48	44		4 org	
32	29		3 org	
24	22		2 org	

Državna prvenstva (DP):

Število igralcev	Neposredno uvrščeni (D)	Iz kvalifikacij (K)	Povabljeni (V)	Status nižje kateg. (NK)
GLAVNI TURNIR - Posamezno				
32	19-21	8	2 org+1 TZS	0-2
GLAVNI TURNIR - Dvojice				
8 ali 16	6 ali 14		1 org+1 TZS	
KVALIFIKACIJE - Posamezno (za dvojice kvalifikacij ni)				
64	58		4 org+2 TZS	
48	42		4 org+2 TZS	
32	28		3 org+1 TZS	

Mastersi:

Število igralcev	Neposredno uvrščeni (D)	Iz kvalifikacij (K)	Povabljeni (V)	Status nižje kateg. (NK)
MASTERS				
12	10-12			0-2

Profesionalni mednarodni turnirji ATP, WTA, ITF

Neprofesionalni mednarodni turnirji – ITF 18 let, TE 12, 14, 16 let

Teniška zveza ima 49% povabil, zaokroženo navzdol, oz. najmanj eno (razen pri samo enem):

V primeru, da TZS prispeva vsaj 50 % nagradnega sklada, ima povsod po eno povabilo več.

skupaj povabil	1	2	3	4	5	6	7	8	9	10	11
Glavni turnir posamezno											
Glavni turnir dvojice	0	1	1	1	2	2	3	3	4	4	5
Kvalifikacije posamezno											
Kvalifikacije dvojice											

Razpored tekem na tekmovanjih in trajanje tekmovanj

A) ZUNAJ

Državna prvenstva:

- Članice, člani, glavni turnir – 5 dni

	1. dan	2. dan	3. dan	4. dan	5. dan	6. dan	7. dan
Posamezno	kval.	kval.	1. kolo	2. kolo	1/4	1/2	1/1
Dvojice 16			1.kolo	1/4	1/2	1/1	

- Kategorije 12, 14, 16, 18 mž, glavni turnir – 4 dni

	1. dan	2. dan	3. dan	4. dan	5.dan	6. dan
Posamezno	kval.	kval.	1. kolo	2. kolo	1/4 + 1/2	1/1
Dvojice 16			1. kolo	1/4 +1/2		1/1

Odprta prvenstva:

- Vse kategorije mž, glavni turnir – 3 dni

	1. dan	2. dan	3.dan	4.dan
Posamezno	kval.	1.+2. kolo	1/4 +1/2	1/1

B) DVORANA

Državna dvoranska prvenstva:

- 4 igrišča, glavni turnir – 5 dni (gl. turnir: mž: 32, kvalifikacije: m: 48, ž: 32)

	1. dan	2. dan	3. dan	4. dan	5. dan	6. dan	7. dan
Posamezno	kval.	kval.	1.kolo M	1.kolo Ž	2.kolo MŽ	1/4+1/2MŽ	1/1 MŽ
Dvojice 8			1/4+1/2M	1/4+1/2 Ž			1/1 MŽ

- 3 igrišča, glavni turnir – 4 dni (gl. turnir: m ali ž: 32, kvalifikacije: m: 48, ž: 32)

	1. dan	2.dan	3.dan	4.dan	5.dan	6.dan
Posamezno	kval.	kval.	1. kolo	2.kolo+1/4	1/2	1/1
Dvojice 8			1/4		1/2 1/1	

Odprta prvenstva:

- Vse kategorije, m ali ž, glavni turnir – 3 dni (gl. turnir: mž: 32, kvalifikacije: mž: 48)

	1. dan	2.dan	3. dan	4. dan	5. dan
Posamezno	kval.	kval.	1.+2. kolo	1/4 + 1/2	1/1

* Izjema: članski turnirji (glej točko 1.2.6.)

Mastersi:

- 8 udeležencev mž (dve kategoriji)

	1. dan	2. dan
Posamezno	1.kolo+1/2	1/1

1.2.2. Menjave žog na tekmovanjih TZS

Pregled menjave žog – za lažje predvidevanje potrebnega števila žog na posameznem turnirju:

MENJAVE ŽOG	
•	3 nove žoge, menjava na 11/13 iger:
	- finale poletnega DP v članski kategoriji – posamezno
•	3 nove žoge, tretji niz nove žoge:
	- finale poletnega DP v članski kategoriji – dvojice
	- polfinale in finale državnih prvenstev
	- člansko DP do vključno polfinala
	- 1. moška liga
	- mastersi v kat. 18 in člani
•	2 novi žogi, tretji niz novi žogi:
	- OP turnirji v članski kategoriji
	- DP v kategorijah 12-18 let do vključno četrtfinala
	- mastersi v kat. 12-16 let
	- vsa ekipna in ligaška tekmovanja razen 1. moške lige in lige 12 let
•	2 primerni žogi:
	- vsa OP v kategorijah 14, 16, 18 let
	- vsa tekmovanja v kat. 12 let, razen DP
	- kvalifikacije vseh tekmovanj

1.2.3. Tabela sojenja

Tabela sojenja – za lažje predvidevanje sodniških stroškov:

	Tekmovanje	vrhov. sodnik	glavni sodniki				linijski sodniki			pob. žog*
			1/8	1/4	1/2	1/1	1/4	1/2	1/1	
1	ITF, TE 1. in 2. rang	da		da	da	da				
	ITF, TE 3. rang	da			da	da				
	ITF, TE 4. in 5. rang	da				da				
2	DP člani posamezno	da	da	da	da	da		1	3	da
	člani dvojice	da				da			1	
	12 – 18 posamezno	da		da	da	da				
	12 – 18 dvojice	da				da				
3	Masters 12 – člani	da			da	da				
4	OP RANG R1 - (12-čl)	da		da	da	da				
	RANG R2 - (12-čl)	da			da	da				
	RANG R3 - (12-čl)	da				da				
	Regijski 12, 14 let	da								
	8-11	da								
5	Liga člani (I.in II.)	da		vsi dvoboji						
	člani (III.), 12, 14, članice	da								
	Play off – člani/ce	da		vsi dvoboji						
	Play off –12,14 let	da				da				

* pobiranje žog obvezno pri vseh TV snemanjih
Na B turnirjih glavni sodniki sodijo samo finale.

1.3. URADNA ŽOGA TZS - WILSON

Uradne žoge Teniške zveze Slovenije so žoge Wilson tipa US Open in tipa Tour Select, ki imajo odtisnjen logotip TZS.

V članski kategoriji in kategoriji do 18 let so žoge, s katerimi je potrebno igrati na tekmovanjih, Wilson US Open. Na tekmovanjih ostalih starostnih kategorij pa se lahko igra bodisi z žogami Wilson US Open bodisi z žogami Wilson Tour Select.

WILSON

tip	US OPEN
barva	rumena
pakiranje	po 3 kom, vakumsko pakirane
cena	900 SIT + DDV
tip	TOUR SELECT
barva	rumena
pakiranje	po 4 kom, vakumsko pakirane
cena	750 SIT + DDV
dobavitelj	PLANET SPORT d.o.o., Brodišče 5, 1236 TRZIN
tel.	01 530 23 00, 01 530 23 02
fax	01 530 23 04
E-mail	info@planetsport.si

1.4. SPORAZUM S HRVAŠKO TENIŠKO ZVEZO

Sporazum med TZS in HTS o medsebojnem priznavanju jakostnih lestvic in s tem pravico do uvrščanja v glavne turnirje/kvalifikacije še vedno velja. V grobem je sporazum naslednji:

1. Ob nastopanju tekmovalcev iz Slovenije in Hrvaške na odprtih prvenstvih se vzajemno priznajo Jakostne lestvice Teniške zveze Slovenije in Hrvaške (mesta na lestvicah so enakovredna).
2. TZS mora v Sloveniji zagotoviti mesto najmanj trem (3) tekmovalcem iz Hrvaške in enako mora storiti tudi HTS na turnirjih v Hrvaški.
3. V primeru enakega mesta na jakostnih lestvicah imajo prednost tekmovalci iz države prirediteljice.
4. Če je v glavnem turnirju prireditelja kvota tekmovalcev iz točke 2. dosežena, morajo ostali tekmovalci v kvalifikacije, kjer prav tako velja vzajemnost lestvic (to pomeni, da je 10. tekmovalec po rangju 1. nosilec kvalifikacij, če je že dosežena kvota tekmovalcev za glavni turnir). V kvalifikacijah poletnih turnirjev NI omejitve, omejitve za zimske kvalifikacije pa je enaka kot za glavni turnir (3). Veljajo pa omejitve števila nastopajočih v skladu s tekmovalnimi pravilniki držav prirediteljic.
5. Ker ima TZ Slovenije v kategoriji do 14 let razdeljene turnirje na rang *A* in rang *B*, velja za nastope hrvaških tekmovalcev tudi kriterij 75. mesto na jakostni lestvici. To pomeni, da tekmovalci iz Hrvaške, ki zasedajo mesto do 75., igrajo *A* turnir, vsi ostali pa *B* turnir. Za glavni turnir veljajo isti pogoji, kot so napisani v točki 1, 2, 3 in 4.
6. V kategoriji do 12 let pri igranju Round Robina ni omejitve števila nastopajočih, velja pa vzajemnost lestvic za postavljanje nosilcev skupin. V finalnem delu imajo pravico nastopa vsi, ki so si ga pridobili, in kvota iz točke 2 NE velja.
7. Obe teniški zvezi sta dolžni takoj po izidu jakostnih lestvic le-te dostaviti na sedež druge zveze, enako velja za koledar tekmovalj.
8. Prijave na turnirje klubi vršijo direktno na naslove organizatorja, kjer tudi preverjajo prispelost prijav in ostale informacije.
9. Obe teniški zvezi se obvezujeta, da bosta o vsebini dogovorjenega obvestili vse sodelujoče pri organizacijah turnirjev (organizator, sodniki) in se tako izognili neljubim dogodkom, ki lahko sledijo, če informacije niso pravočasne in točne.
10. Ta dogovor je pričel veljati 01.04.2001 in velja do preklica.

Koledar tekmovalj in jakostne lestvice Hrvaške teniške zveze so objavljene na **<http://www.hts.hr>**.

2. KOLEDAR TEKMOVANJ - ZIMA 2006/2007

2.1. KOLEDAR PO DATUMIH

NOVEMBER

št.	DATUM			KRAJ	TEKMOVANJE					rang	podl	
	mes	dan	kraj		tekm	kat	m	ž	p,dv			
1	11	10-13	TK Krško	OP	čl	m	ž	p	3	ut		
2	11	11-12	TK AS Litija	RR1	12	m	ž	p	/	p		
3	11	11-12	TK JAKI ŠPORT Ljubljana	RR1	12	m	ž	p	/	p+ut		
4	11	18-19	Otočec	TRENERSKA KONFERENCA								
5	11	25-26	TK BENČ ŠPORT Ljubljana	OP	8-11	m	ž	p	/	p+ut		
6	11	25-26	ŠD GALEJA Malečnik	RR1	14	m	ž	p	/	p		
7	11	25-26	TK Z SPORT Ljubljana	RR1	14	m	ž	p	/	p		
8	11	25-26	MAX TENIS CLUB Ljubljana	RR1	14	m	ž	p	/	ut		
9	11	25-27	TK KRKA Otočec - Pokal KRKA PIKOVIT	OP	18	m		p	3	te		
10	11	25-27	TK TRIGLAV Kranj	OP	18		ž	p	3	hc		

DECEMBER

št.	DATUM			KRAJ	TEKMOVANJE					rang	podl
	mes	dan	kraj		tekm	kat	m	ž	p,dv		
11	12	02-04	TK Rogaška	FIN1 A	12	m	ž	p	3	te	
12	12	02-04	ŠRD KONEX Ljubljana	FIN1 B	12	m	ž	p	3	ut	
13	12	02-04	ŽTK Maribor	OP	16	m	ž	p	3	p	
14	12	09-10	TK JAKI ŠPORT Ljubljana	OP	8-11	m	ž	p	/	p+ut	
15	12	09-11	TK KRKA Otočec - Pokal KRKA PIKOVIT *	FIN1 AB	14	m		p	3	te	
16	12	09-11	TK Domžale *	FIN1 AB	14		ž	p	3	te	
17	12	09-11	MAX TENIS CLUB Ljubljana	OP	18	m		p	2	ut	
18	12	09-11	ŽTK Maribor	OP	18		ž	p	2	TBA	
19	12	16-17	TK JAKI ŠPORT Ljubljana	RR2	12	m	ž	p	/	p+ut	
20	12	16-17	TC Ljubljana	RR2	12	m	ž	p	/	p	
21	12	16-18	ŠRD KONEX Ljubljana	OP	čl	m		p	2	ut	
22	12	16-18	ŽTK Maribor	OP	čl		ž	p	2	te	
23	12	22-24	TK Koper	OP A	14	m		p	2	p	
24	12	22-24	TK ŠPORT PLUS Ljubljana	OP A	14		ž	p	2	p	
25	12	22-24	TK ŠPORT PLUS Ljubljana	OP B	14	m		p	3	p	
26	12	27-30	TK AS Litija	FIN2 A	12	m	ž	p	2	p	
27	12	27-29	MAX TENIS CLUB Ljubljana	FIN2 B	12	m	ž	p	3	ut	
28	12	28-30	TK ŠPORT PLUS Ljubljana	OP	16	m	ž	p	2	p	
29	12	30-31	TK Ptuj	OP	8-11	m	ž	p	/	p	

* Turnir se po potrebi (veliko število prijav) lahko podaljša za en dan.

JANUAR

št.	DATUM			KRAJ	TEKMOVANJE					rang	podl
	mes	dan	kraj		tekm	kat	m	ž	p,dv		
30	01	04-07	TK Radenci	DP	16	m	ž	p,dv	1	te	
31	01	06-07	TK AS Litija	RR3-DP	12	m	ž	p	/	p	
32	01	06-07	TK Domžale	RR3-DP	12	m	ž	p	/	te	
33	01	06-07	MAX TENIS CLUB Ljubljana	RR3-DP	12	m	ž	p	/	ut	
34	01	11-14	TK Rogaška	DP	14	m	ž	p,dv	1	te	
35	01	13-14	TK KRKA Otočec - Pokal KRKA PIKOVIT	OP	8-11	m	ž	p	/	te	
36	01	17-21	TK Rogaška	DP	čl	m	ž	p,dv	1	te	
37	01	19-22	ŽTK Maribor	FIN3 DP A	12	m	ž	p,dv	1	te	
38	01	25-28	TK ŠPORT PLUS Ljubljana	DP	18	m	ž	p,dv	1	p	
39	01	31-04	TK Radenci - ITF Terme Radenci 2007	ITF 4	18	m	ž	p,dv		te	

FEBRUAR

št.	DATUM			KRAJ	TEKMOVANJE					rang	podl
	mes	dan	kraj		tekm	kat	m	ž	p,dv		
40	02	03-04	TK ŠPORT PLUS Ljubljana	OP	8-11	m	ž	p	/	p+ut	
41	02	03-05	TK Rogaška *	OP AB	14	m	ž	p	3	te	
42	02	10-11	TK BENČ ŠPORT Ljubljana	RR4	12	m	ž	p	/	p+ut	
43	02	10-11	TK JAKI ŠPORT Ljubljana	RR4	12	m	ž	p	/	p+ut	
44	02	10-12	TK TRIGLAV Kranj	OP	16	m		p	3	hc	
45	02	10-12	TK Krško	OP	16		ž	p	3	ut	
46	02	16-19	TK Domžale	OP	čl	m	ž	p	2	te	
47	02	17-19	TK KRKA Otočec - Pokal KRKA PIKOVIT	OP A	14	m		p	2	te	
48	02	17-19	TK ŠPORT PLUS Ljubljana	OP A	14		ž	p	2	p	
49	02	17-19	TK ŠPORT PLUS Ljubljana	OP B	14	m		p	3	p	
50	02	24-26	TK KRKA Otočec - Pokal KRKA PIKOVIT	FIN4 A	12	m		p	3	te	
51	02	24-26	TK Koper	FIN4 AB	12		ž	p	3	p	
52	02	24-26	TK Koper	FIN4 B	12	m		p	3	p	
53	02	24-26	TK Domžale	OP	18	m		p	3	te	
54	02	24-26	TK AS Litija	OP	18		ž	p	3	p	

* Turnir se po potrebi (veliko število prijav) lahko podaljša za en dan.

MAREC

št.	DATUM			KRAJ	TEKMOVANJE					rang	podl
	mes	dan	kraj		tekm	kat	m	ž	p,dv		
55	03	03-04	ŠPORT HIT CLUB Ljubljana	RR5	12	m	ž	p	/	p	
56	03	03-04	TK TRIGLAV Kranj	RR5	12	m	ž	p	/	p+hc	
57	03	03-05	TK KRKA Otočec - Pokal KRKA PIKOVIT	OP	16	m		p	2	te	
58	03	03-05	TK JAKI ŠPORT Ljubljana	OP	16		ž	p	2	p	
59	03	10-11	TK Z SPORT Ljubljana	OP	8-11	m	ž	p	/	p	
60	03	10-12	TK JAKI ŠPORT Ljubljana	OP AB	14	m	ž	p	3	p	
61	03	10-12	ŽTK Maribor	OP	čl	m	ž	p	2	p	
62	03	17-19	TC Ljubljana	FIN5 AB	12	m	ž	p	2	p	
63	03	17-19	TK Koper	OP	18	m	ž	p	2	p	

2.2. KOLEDAR PO KATEGORIJAH

8 DO 11 LET

DATUM			KRAJ	TEKMOVANJE						
mes	dan	kraj		tekm	kat	m	ž	p,dv	rang	podl
11	25-26	TK BENČ ŠPORT Ljubljana		OP	8-11	m	ž	p	/	p+ut
12	09-10	TK JAKI ŠPORT Ljubljana		OP	8-11	m	ž	p	/	p+ut
12	30-31	TK Ptuj		OP	8-11	m	ž	p	/	p
01	13-14	TK KRKA Otočec - Pokal KRKA PIKOVIT		OP	8-11	m	ž	p	/	te
02	03-04	TK ŠPORT PLUS Ljubljana		OP	8-11	m	ž	p	/	p+ut
03	10-11	TK Z SPORT Ljubljana		OP	8-11	m	ž	p	/	p

DO 12 LET

DATUM			KRAJ	TEKMOVANJE						
mes	dan	kraj		tekm	kat	m	ž	p,dv	rang	podl
11	11-12	TK AS Litija		RR1	12	m	ž	p	/	p
11	11-12	TK JAKI ŠPORT Ljubljana		RR1	12	m	ž	p	/	p+ut
12	02-04	TK Rogaška		FIN1 A	12	m	ž	p	3	te
12	02-04	ŠRD KONEX Ljubljana		FIN1 B	12	m	ž	p	3	ut
12	16-17	TK JAKI ŠPORT Ljubljana		RR2	12	m	ž	p	/	p+ut
12	16-17	TC Ljubljana		RR2	12	m	ž	p	/	p
12	27-30	TK AS Litija		FIN2 A	12	m	ž	p	2	p
12	27-29	MAX TENIS CLUB Ljubljana		FIN2 B	12	m	ž	p	3	ut
01	06-07	TK AS Litija		RR3-DP	12	m	ž	p	/	p
01	06-07	TK Domžale		RR3-DP	12	m	ž	p	/	te
01	06-07	MAX TENIS CLUB Ljubljana		RR3-DP	12	m	ž	p	/	ut
01	19-22	ŽTK Maribor		FIN3 DP A	12	m	ž	p,dv	1	te
02	10-11	TK BENČ ŠPORT Ljubljana		RR4	12	m	ž	p	/	p+ut
02	10-11	TK JAKI ŠPORT Ljubljana		RR4	12	m	ž	p	/	p+ut
02	24-26	TK KRKA Otočec - Pokal KRKA PIKOVIT		FIN4 A	12	m		p	3	te
02	24-26	TK Koper		FIN4 AB	12		ž	p	3	p
02	24-26	TK Koper		FIN4 B	12	m		p	3	p
03	03-04	TK ŠPORT PLUS Ljubljana		RR5	12	m	ž	p	/	p
03	03-04	TK TRIGLAV Kranj		RR5	12	m	ž	p	/	p+hc
03	17-19	TC Ljubljana		FIN5 AB	12	m	ž	p	2	p

DO 14 LET

DATUM			KRAJ	TEKMOVANJE						
mes	dan	kraj		tekm	kat	m	ž	p,dv	rang	podl
11	25-26	ŠD GALEJA Malečnik		RR1	14	m	ž	p	/	p
11	25-26	TK Z SPORT Ljubljana		RR1	14	m	ž	p	/	p
11	25-26	MAX TENIS CLUB Ljubljana		RR1	14	m	ž	p	/	ut
12	09-11	TK KRKA Otočec - Pokal KRKA PIKOVIT *		FIN1 AB	14	m		p	3	te
12	09-11	TK Domžale *		FIN1 AB	14		ž	p	3	te
12	22-24	TK Koper		OP A	14	m		p	2	p
12	22-24	TK ŠPORT PLUS Ljubljana		OP A	14		ž	p	2	p
12	22-24	TK ŠPORT PLUS Ljubljana		OP B	14	m		p	3	p
01	11-14	TK Rogaška		DP	14	m	ž	p,dv	1	te
02	03-05	TK Rogaška *		OP AB	14	m	ž	p	3	te
02	17-19	TK KRKA Otočec - Pokal KRKA PIKOVIT		OP A	14	m		p	2	te
02	17-19	TK ŠPORT PLUS Ljubljana		OP A	14		ž	p	2	p
02	17-19	TK ŠPORT PLUS Ljubljana		OP B	14	m		p	3	p
03	10-12	TK JAKI ŠPORT Ljubljana		OP AB	14	m	ž	p	3	p

* Turnir se po potrebi (veliko število prijav) lahko podaljša za en dan.

DO 16 LET

DATUM			KRAJ	TEKMOVANJE						
mes	dan	kraj	tekm	kat	m	ž	p,dv	rang	podl	
12	02-04	ŽTK Maribor	OP	16	m	ž	p	3	p	
12	28-30	TK ŠPORT PLUS Ljubljana	OP	16	m	ž	p	2	p	
01	04-07	TK Radenci	DP	16	m	ž	p,dv	1	te	
02	10-12	TK TRIGLAV Kranj	OP	16	m		p	3	hc	
02	10-12	TK Krško	OP	16		ž	p	3	ut	
03	03-05	TK KRKA Otočec - Pokal KRKA PIKOVIT	OP	16	m		p	2	te	
03	03-05	TK JAKI ŠPORT Ljubljana	OP	16		ž	p	2	p	

DO 18 LET

DATUM			KRAJ	TEKMOVANJE						
mes	dan	kraj	tekm	kat	m	ž	p,dv	rang	podl	
11	25-27	TK KRKA Otočec - Pokal KRKA PIKOVIT	OP	18	m		p	3	te	
11	25-27	TK TRIGLAV Kranj	OP	18		ž	p	3	hc	
12	09-11	MAX TENIS CLUB Ljubljana	OP	18	m		p	2	ut	
12	09-11	ŽTK Maribor	OP	18		ž	p	2	TBA	
01	24-28	TK ŠPORT PLUS Ljubljana	DP	18	m	ž	p,dv	1	p	
01	31-04	TK Radenci - ITF Terme Radenci 2007	ITF 4	18	m	ž	p,dv		te	
02	24-26	TK Domžale	OP	18	m		p	3	te	
02	24-26	TK AS Litija	OP	18		ž	p	3	p	
03	17-19	TK Koper	OP	18	m	ž	p	2	p	

ČLANI/-CE

DATUM			KRAJ	TEKMOVANJE						
mes	dan	kraj	tekm	kat	m	ž	p,dv	rang	podl	
11	10-13	TK Krško	OP	čl	m	ž	p	3	ut	
12	16-18	ŠRD KONEX Ljubljana	OP	čl	m		p	2	ut	
12	16-18	ŽTK Maribor	OP	čl		ž	p	2	te	
01	17-21	TK Rogaška	DP	čl	m	ž	p,dv	1	te	
02	16-19	TK Domžale	OP	čl	m	ž	p	2	te	
03	10-12	ŽTK Maribor	OP	čl	m	ž	p	2	p	

2.3. KOLEDAR PO ROKIH ZA PRIJAVE

07.11. do 17.00

mes	dan	kraj	tekm	kat	m	ž	prijava	odjava
11	10-13	TK Krško	OP	čl	m	ž	07.11.	07.11.
11	11-12	TK AS Litija	RR1	12	m	ž	07.11.	07.11.
11	11-12	TK JAKI ŠPORT Ljubljana	RR1	12	m	ž	07.11.	07.11.

21.11. do 17.00

mes	dan	kraj	tekm	kat	m	ž	prijava	odjava
11	25-26	TK BENČ ŠPORT Ljubljana	OP	8-11	m	ž	21.11.	21.11.
11	25-26	ŠD GALEJA Malečnik	RR1	14	m	ž	21.11.	21.11.
11	25-26	TK Z SPORT Ljubljana	RR1	14	m	ž	21.11.	21.11.
11	25-26	MAX TENIS CLUB Ljubljana	RR1	14	m	ž	21.11.	21.11.
11	25-27	TK KRKA Otočec - p. KRKA PIKOVIT	OP	18	m		21.11.	21.11.
11	25-27	TK TRIGLAV Kranj	OP	18		ž	21.11.	21.11.

28.11. do 17.00

mes	dan	kraj	tekm	kat	m	ž	prijava	odjava
12	02-04	TK Rogaška	FIN1 A	12	m	ž	28.11.	28.11.
12	02-04	ŠRD KONEX Ljubljana	FIN1 B	12	m	ž	28.11.	28.11.
12	02-04	ŽTK Maribor	OP	16	m	ž	28.11.	28.11.

05.12. do 17.00

mes	dan	kraj	tekm	kat	m	ž	prijava	odjava
12	09-10	TK JAKI ŠPORT Ljubljana	OP	8-11	m	ž	05.12.	05.12.
12	09-11	TK KRKA Otočec - p. KRKA PIKOVIT	FIN1 AB	14	m		05.12.	05.12.
12	09-11	TK Domžale	FIN1 AB	14		ž	05.12.	05.12.
12	09-11	MAX TENIS CLUB Ljubljana	OP	18	m		05.12.	05.12.
12	09-11	ŽTK Maribor	OP	18		ž	05.12.	05.12.

12.12. do 17.00

mes	dan	kraj	tekm	kat	m	ž	prijava	odjava
12	16-17	TK JAKI ŠPORT Ljubljana	RR2	12	m	ž	12.12.	12.12.
12	16-17	TC Ljubljana	RR2	12	m	ž	12.12.	12.12.
12	16-18	ŠRD KONEX Ljubljana	OP	čl	m		12.12.	12.12.
12	16-18	ŽTK Maribor	OP	čl		ž	12.12.	12.12.

19.12. do 17.00

mes	dan	kraj	tekm	kat	m	ž	prijava	odjava
12	22-24	TK Koper	OP A	14	m		19.12.	19.12.
12	22-24	TK ŠPORT PLUS Ljubljana	OP A	14		ž	19.12.	19.12.
12	22-24	TK ŠPORT PLUS Ljubljana	OP B	14	m		19.12.	19.12.
12	27-30	TK AS Litija	FIN2 A	12	m	ž	19.12.	19.12.
12	27-29	MAX TENIS CLUB Ljubljana	FIN2 B	12	m	ž	19.12.	19.12.
12	28-30	TK ŠPORT PLUS Ljubljana	OP	16	m	ž	19.12.	19.12.
01	04-07	TK Radenci	DP	16	m	ž	19.12.	26.12.

26.12. do 17.00

mes	dan	kraj	tekm	kat	m	ž	prijava	odjava
12	30-31	TK PTUJ	OP	8-11	m	ž	26.12.	26.12.
01	11-14	TK ROGAŠKA	DP	14	m	ž	26.12.	03.01.

03.01. do 17.00 PAZI!!! Izjemoma sreda!

mes	dan	kraj	tekm	kat	m	ž	prijava	odjava
01	06-07	TK AS Litija	RR3-DP	12	m	ž	03.01.	03.01.
01	06-07	TK Domžale	RR3-DP	12	m	ž	03.01.	03.01.
01	06-07	MAX TENIS CLUB Ljubljana	RR3-DP	12	m	ž	03.01.	03.01.
01	17-21	TK Rogaška	DP	čl	m	ž	03.01.	09.01.
01	19-22	ŽTK Maribor - prijava na RR3-DP!!!	FIN3 DP	12	m	ž	03.01.	09.01.

09.01. do 17.00

mes	dan	kraj	tekm	kat	m	ž	prijava	odjava
01	13-14	TK KRKA Otočec - p. KRKA PIKOVIT	OP	8-11	m	ž	09.01.	09.01.
01	25-28	TK ŠPORT PLUS Ljubljana	DP	18	m	ž	09.01.	16.01.

10.01. do 17.00

mes	dan	kraj	tekm	kat	m	ž	prijava	odjava
01	31-04	TK Radenci - ITF Terme Radenci 2007	ITF 4	18	m	ž	10.01.	ITF

30.01. do 17.00

mes	dan	kraj	tekm	kat	m	ž	prijava	odjava
02	03-04	TK ŠPORT PLUS Ljubljana	OP	8-11	m	ž	30.01.	30.01.
02	03-05	TK Rogaška	OP AB	14	m	ž	30.01.	30.01.

06.02. do 17.00

mes	dan	kraj	tekm	kat	m	ž	prijava	odjava
02	10-11	TK BENČ ŠPORT Ljubljana	RR4	12	m	ž	06.02.	06.02.
02	10-11	TK JAKI ŠPORT Ljubljana	RR4	12	m	ž	06.02.	06.02.
02	10-12	TK TRIGLAV Kranj	OP	16	m		06.02.	06.02.
02	10-12	TK Krško	OP	16		ž	06.02.	06.02.

13.02. do 17.00

mes	dan	kraj	tekm	kat	m	ž	prijava	odjava
02	16-19	TK Domžale	OP	čl	m	ž	13.02.	13.02.
02	17-19	TK KRKA Otočec - p. KRKA PIKOVIT	OP A	14	m		13.02.	13.02.
02	17-19	TK ŠPORT PLUS Ljubljana	OP A	14		ž	13.02.	13.02.
02	17-19	TK ŠPORT PLUS Ljubljana	OP B	14	m		13.02.	13.02.

20.02. do 17.00

mes	dan	kraj	tekm	kat	m	ž	prijava	odjava
02	24-26	TK KRKA Otočec - p. KRKA PIKOVIT	FIN4 A	12	m		20.02.	20.02.
02	24-26	TK Koper	FIN4 AB	12		ž	20.02.	20.02.
02	24-26	TK Koper	FIN4 B	12	m		20.02.	20.02.
02	24-26	TK Domžale	OP	18	m		20.02.	20.02.
02	24-26	TK AS Litija	OP	18		ž	20.02.	20.02.

27.02. do 17.00

mes	dan	kraj	tekm	kat	m	ž	prijava	odjava
03	03-04	ŠPORT HIT CLUB Ljubljana	RR5	12	m	ž	27.02.	27.02.
03	03-04	TK TRIGLAV Kranj	RR5	12	m	ž	27.02.	27.02.
03	03-05	TK KRKA Otočec - p. KRKA PIKOVIT	OP	16	m		27.02.	27.02.
03	03-05	TK JAKI ŠPORT Ljubljana	OP	16		ž	27.02.	27.02.

06.03. do 17.00

mes	dan	kraj	tekm	kat	m	ž	prijava	odjava
03	10-11	TK Z SPORT	OP	8-11	m	ž	06.03.	06.03.
03	10-12	TK JAKI ŠPORT LJUBLJANA	OP AB	14	m	ž	06.03.	06.03.
03	10-12	ŽTK MARIBOR	OP	čl	m	ž	06.03.	06.03.

13.03. do 17.00

mes	dan	kraj	tekm	kat	m	ž	prijava	odjava
03	17-19	TC LJUBLJANA	FIN5 AB	12	m	ž	13.03.	13.03.
03	17-19	TK KOPER	OP	18	m	ž	13.03.	13.03.

KOLEDAR TEKMOVANJ TZS - ZIMA 2006/2007

NOVEMBER

DATUM		8 do 11	12	14	16	18	ČLANI	
Sreda	1. Nov.							
Četrtek	2. Nov.							
Petek	3. Nov.							
Sobota	4. Nov.							
Nedelja	5. Nov.							
Ponedeljek	6. Nov.							
Torek	7. Nov.							
Sreda	8. Nov.							
Četrtek	9. Nov.							
Petek	10. Nov.		RR1				OP1 KRŠKO KRŠKO OP1	
Sobota	11. Nov.		ASLIT					
Nedelja	12. Nov.		JAKI					
Ponedeljek	13. Nov.							
Torek	14. Nov.							
Sreda	15. Nov.							
Četrtek	16. Nov.							
Petek	17. Nov.							
Sobota	18. Nov.	TRENERSKA KONFERENCA						
Nedelja	19. Nov.	TRENERSKA KONFERENCA						
Ponedeljek	20. Nov.							
Torek	21. Nov.							
Sreda	22. Nov.							
Četrtek	23. Nov.							
Petek	24. Nov.	OP1		RR1				
Sobota	25. Nov.	BENČ		GALEA		OP1		
Nedelja	26. Nov.	BENČ		<small>ZKLUB, MAXLJ</small>		OTOČE m		
Ponedeljek	27. Nov.					TR-KR ž		
Torek	28. Nov.							
Sreda	29. Nov.							
Četrtek	30. Nov.							

DECEMBER

DATUM		8 do 11	12	14	16	18	ČLANI
Petek	1. Dec.						
Sobota	2. Dec.		FIN1		OP1		
Nedelja	3. Dec.		ROGAŠ A		ŽTKMB		
Ponedeljek	4. Dec.		KONEX B		ŽTKMB		
Torek	5. Dec.						
Sreda	6. Dec.						
Četrtek	7. Dec.						
Petek	8. Dec.	OP2					
Sobota	9. Dec.	JAKI		FIN1 AB		OP2	
Nedelja	10. Dec.	JAKI		DOMŽA ž*		ŽTKMB ž	
Ponedeljek	11. Dec.			OTOČE m*		MAXLJ m	
Torek	12. Dec.						
Sreda	13. Dec.						
Četrtek	14. Dec.						
Petek	15. Dec.		RR2				
Sobota	16. Dec.		TC-LJ				KONEX m
Nedelja	17. Dec.		JAKI				ŽTKMB ž
Ponedeljek	18. Dec.						OP2
Torek	19. Dec.						
Sreda	20. Dec.						
Četrtek	21. Dec.						
Petek	22. Dec.			KOPER mA			
Sobota	23. Dec.			ŠPLUS žA mB			
Nedelja	24. Dec.			OP2			
Ponedeljek	25. Dec.						
Torek	26. Dec.						
Sreda	27. Dec.		FIN 2				
Četrtek	28. Dec.		ASLIT* A		OP2		
Petek	29. Dec.	OP3	MAXLJ B		ŠPLUS		
Sobota	30. Dec.	PTUJ	FIN 2		ŠPLUS		
Nedelja	31. Dec.	PTUJ					

JANUAR

DATUM		8 do 11	12	14	16	18	ČLANI
Ponedeljek	1. Jan.						
Torek	2. Jan.				kval.		
Sreda	3. Jan.				kval.		
Četrtek	4. Jan.				DP 16 RADEN RADEN DP 16		
Petek	5. Jan.		RR3 DP				
Sobota	6. Jan.		DOMŽA,				
Nedelja	7. Jan.		ASLIT, MAXLJ				
Ponedeljek	8. Jan.						
Torek	9. Jan.			kval.			
Sreda	10. Jan.			kval.			
Četrtek	11. Jan.			DP 14 ROGAŠ ROGAŠ DP 14			
Petek	12. Jan.	OP4					
Sobota	13. Jan.	OTOČE					
Nedelja	14. Jan.	OTOČE					
Ponedeljek	15. Jan.						kval.
Torek	16. Jan.						kval.
Sreda	17. Jan.		kval.				DP Člani ROGAŠ ROGAŠ ROGAŠ DP Člani
Četrtek	18. Jan.		kval.				
Petek	19. Jan.		FIN3 DP AB				
Sobota	20. Jan.		ŽTKMB (3)				
Nedelja	21. Jan.		ŽTKMB (3)				
Ponedeljek	22. Jan.		FIN3 DP AB				
Torek	23. Jan.					kval.	
Sreda	24. Jan.					kval.	
Četrtek	25. Jan.					DP 18 ŠPLUS ŠPLUS DP 18	
Petek	26. Jan.						
Sobota	27. Jan.						
Nedelja	28. Jan.						
Ponedeljek	29. Jan.					ITF - kval.	
Torek	30. Jan.					ITF - kval.	
Sreda	31. Jan.					ITF	

FEBRUAR

DATUM		8 do 11	12	14	16	18	ČLANI
Četrtek	1. Feb.					Radenci	
Petek	2. Feb.	OP5				Radenci	
Sobota	3. Feb.	ŠPLUS		OP3 AB ROGAŠ*		ITF	
Nedelja	4. Feb.		ŠPLUS			ITF	
Ponedeljek	5. Feb.			ROGAŠ*			
Torek	6. Feb.						
Sreda	7. Feb.						
Četrtek	8. Feb.						
Petek	9. Feb.		RR4	WC-kval.	WC-kval.		
Sobota	10. Feb.		BENČ JAKI	WC-kval.	OP4 KRŠKO-ž TR-KR m		
Nedelja	11. Feb.			WC-kval.			
Ponedeljek	12. Feb.						
Torek	13. Feb.						
Sreda	14. Feb.						
Četrtek	15. Feb.						
Petek	16. Feb.						OP4 DOMŽA DOMŽA OP4
Sobota	17. Feb.			OP4			
Nedelja	18. Feb.			ŠPLUS žA mB			
Ponedeljek	19. Feb.			OTOČE mA			
Torek	20. Feb.						
Sreda	21. Feb.						
Četrtek	22. Feb.						
Petek	23. Feb.			WC-fin.	WC-fin.		
Sobota	24. Feb.		FIN 4AB KOPER žA mB	WC-fin.	WC-fin.	OP4 ASLIT ž	
Nedelja	25. Feb.			WC-fin.	WC-fin.		
Ponedeljek	26. Feb.		OTOČE mA			DOMŽA m	
Torek	27. Feb.						
Sreda	28. Feb.						

MAREC

DATUM		8 do 11	12	14	16	18	ČLANI
Četrtek	1. Mar.						
Petek	2. Mar.		RR5				
Sobota	3. Mar.		TR-KR		OP5 JAKI ž OTOČE m		
Nedelja	4. Mar.		HITLJ				
Ponedeljek	5. Mar.						
Torek	6. Mar.						
Sreda	7. Mar.						
Četrtek	8. Mar.						
Petek	9. Mar.	OP6					
Sobota	10. Mar.	ZKLUB ZKLUB		OP5 AB JAKI JAKI			OP5 ŽTKMB ŽTKMB
Nedelja	11. Mar.						
Ponedeljek	12. Mar.						
Torek	13. Mar.						
Sreda	14. Mar.						
Četrtek	15. Mar.						
Petek	16. Mar.						
Sobota	17. Mar.		FIN 5AB TC-LJ TC-LJ		OP5 KOPER KOPER		
Nedelja	18. Mar.						
Ponedeljek	19. Mar.						
Torek	20. Mar.						
Sreda	21. Mar.						
Četrtek	22. Mar.						
Petek	23. Mar.						
Sobota	24. Mar.						
Nedelja	25. Mar.						
Ponedeljek	26. Mar.						
Torek	27. Mar.						
Sreda	28. Mar.						
Četrtek	29. Mar.						
Petek	30. Mar.						
Sobota	31. Mar.						

3. RAZPISI POSAMIČNIH TEKMOVANJ TZS

3.1. DVORANSKA DRŽAVNA PRVENSTVA

PRAVICA NASTOPA

Državljeni Slovenije, registrirani pri TZS v letu 2007. Starostne kategorije so opredeljene v uvodu.

PRIJAVE IN ODJAVE

Pisne prijave oz. odjave za posamično konkurenco pošljite na obrazcu TZS/08-1 oz. TZS/08-2 (pismo, fax), na naslov kluba.

Prijava mora obsegati priimek, ime, datum rojstva, klub, številko tekmovalne izkaznice in mesto na jakostni lestvici. Klub, ki prijavlja igralce, je dolžan pri organizatorju preveriti prispetje prijave.

Roki za prijave in odjave so objavljeni v koledarju tekmovanj Zima 2006/2007. Za tekmovanje dvojic se igralci prijavijo na tekmovanju posameznikov.

IGRALNE DISCIPLINE

Moški, ženske – posamezno in dvojice.

PRAVILA

Veljajo pravila Teniške zveze Slovenije. Pravilo NO AD na glavnih turnirjih državnih prvenstev ne velja.

PREDKVALIFIKACIJE

V primeru, ko se igrajo predkvalifikacije za DP do 12 let po RR sistemu, pravilo, da prvim osmim igralcem z jakostne lestvice ni potrebno igrati, **NE VELJA**.

KVALIFIKACIJE

m: 32, ž: 32 (posamezno), po predhodni odobritvi TRK lahko tudi več. Za dvojice kvalifikacij ni.

Kriteriji za sprejem v kvalifikacije so:

1. Urstitev na jakostni lestvici TZS v kategoriji*;
 2. Uvrstitev na jakostni lestvici TZS v prvi nižji starostni kateg.
- * (za ugotavljanje aktualne uvrstitve na lestvici TZS se na dan roka za odjave preveri takrat veljavno stanje na mednarodnih lestvicah TE, ITF, ATP, WTA po kriterijih TZS)

Po izčrpanem kriteriju jakostne lestvice v prvi nižji starostni kategoriji lahko vrhovni sodnik po potrebi omeji število sprejetih igralcev na max. 2 iz kluba – klubi naj te igralce prijavijo po vrstnem redu, po katerem jih bo vrhovni sodnik potem uvrščal na turnir.

Žrebanje dan pred začetkom kvalifikacij ob 17.00. Informacije o razporedu igranja od 18.00 do 20.00 na telefonski številki organizatorja.

V vseh starostnih kategorijah se kvalifikacije igrajo na devet dobljenih iger (podaljšani niz) po pravilu NO AD, razen če časovni in drugi pogoji omogočajo igranje brez NO AD na dva dobljena tie-break niza.

Sestava kvalifikacij:

Žreb na 32: 28 neposredno uvrščenih, 4 vabil (3 organizator, 1 TZS).

Žreb na 32: 28 neposredno uvrščenih, 4 vabila (3 organizator, 1 TZS).

GLAVNI TURNIR

32 igralcev/-lk posamezno, 8 dvojic.

Kriteriji za sprejem v glavni turnir so:

1. Urstitev na jakostni lestvici TZS v kategoriji* (pri dvojicah seštevek povprečja točk posameznikov – glej Pravila teniških tekmovanj TZS).

* (za ugotavljanje aktualne uvrstitve na lestvici TZS se na dan roka za odjave preveri takrat veljavno stanje na mednarodnih lestvicah TE, ITF, ATP, WTA po kriterijih TZS)

Vpisa za glavni turnir posameznikov ni. Vpis za dvojice je prvi dan glavnega turnirja posameznikov – rok za vpis določi vrhovni sodnik.

Žrebanje (posamezniki) takoj po kvalifikacijah (ki so navadno dan ali dva pred začetkom glavnega turnirja). V primeru, da kvalifikacij ni, je žrebanje ob 17.00 dan pred glavnim turnirjem. Začetek igranja ob 9.00 na dan začetka glavnega turnirja (moški), ženske po razporedu organizatorja. Informacije o času igranja daje organizator na dan žrebanja od 18. do 20. ure. Žrebanje dvojic po končanem roku za vpis dvojic.

Igra se na dva dobljena tie-break niza.

Sestava glavnega turnirja:

Posamezno (32):

19-21 neposredno uvrščenih, 8 iz kvalifikacij, 3 vabila (2 organizator, 1 TZS), 0-2 po statusu nižje kategorije.

Dvojice (8 dvojic):

6 neposredno uvrščenih, 2 vabili (1 organizator, 1 TZS). Turnir dvojic se odigra, če je prijavljenih oz. vpisanih najmanj 6 dvojic.

ŽOGE

Tekmovanja do 12, 14 in 16 let **Wilson US Open ali Tour Select**

Tekmovanja do 18 let in člani **Wilson US Open**

IGRALNA PODLAGA

Objavljena v koledarju tekmovanj.

PRITOŽBE

Pisno s kavcijo 10.000,00 SIT; v roku ene ure po sporni tekmi oddati vrhovnemu sodniku.

NAGRADE

Pokali TZS za 1.- 4. mesto posamezno, 1.- 2. mesto dvojice, praktične nagrade za 1.- 4. mesto posamezno in 1.- 2. mesto pri dvojicah.

INFORMACIJE

Informacije o poteku tekmovanja, seznamu udeležencev v kvalifikacijah in glavnem turnirju, itd. od roka za prijave dalje daje organizator.

OPOMBA

Pravico igranja bodo imeli le igralci/-ke, katerih klubi imajo poravnane finančne obveznosti do Teniške zveze Slovenije.

Teniška zveza Slovenije
Tekmovalno-registracijska komisija

3.2. DVORANSKA OP – 12, 14, 16, 18 let, člani

PRAVICA NASTOPA

Registrirani igralci pri TZS v letu 2007, tujci. Starostne kategorije so opredeljene v uvodu.

PRIJAVE IN ODJAVE

Pisne prijave oz. odjave za posamično konkurenco pošljite na obrazcu TZS/08-1 oz. TZS/08-2 (pismo, fax), na naslov kluba.

Prijava mora obsegati priimek, ime, datum rojstva, klub, številko tekmovalne izkaznice in mesto na jakostni lestvici. Klub, ki prijavlja igralce, je dolžan pri organizatorju preveriti prispetje prijave.

Roki za prijave in odjave so objavljeni v koledarju tekmovanj Zima 2006/2007.

IGRALNE DISCIPLINE

Moški, ženske – posamezno in dvojice (če so razpisane v koledarju tekmovanj).

PRAVILA

Veljajo pravila TZS in **pravilo NO AD v kvalifikacijah ter v prvem in drugem kolu glavnega turnirja.**

KVALIFIKACIJE

32 igralcev/-lk, po predhodni odobritvi TRK lahko tudi več.

Kriteriji za sprejem v kvalifikacije so:

1. Uvrstitev na jakostni lestvici TZS v kategoriji;
2. Uvrstitev na jakostni lestvici TZS v prvi nižji starostni kategoriji.

Po izčrpanem kriteriju jakostne lestvice v prvi nižji starostni kategoriji lahko vrhovni sodnik po potrebi omeji število sprejetih igralcev na največ 2 iz kluba – klubi naj te igralce prijavijo po vrstnem redu, po katerem jih bo vrhovni sodnik potem uvrščal na turnir.

Žrebanje dan pred začetkom kvalifikacij ob 17.00. Informacije o razporedu igranja od 18.00 do 20.00 na telefonski številki organizatorja.

Kvalifikacije se igrajo na devet dobljenih iger (podaljšani niz) po pravilu NO AD, razen če časovni in drugi pogoji omogočajo igranje na dva dobljena tie-break niza.

Sestava kvalifikacij:

29 neposredno uvrščenih, 3 vabila organizator.

GLAVNI TURNIR

32 igralcev/-lk posamezno.

Kriteriji za sprejem v glavni turnir so:

1. Uvrstitev na jakostni lestvici TZS v kategoriji.
2. Uvrstitev na jakostni lestvici TZS v prvi nižji starostni kategoriji.

Vpisa za glavni turnir posameznikov ni (izjema: glej Pravila teniških tekmovanj TZS).

Žrebanje takoj po kvalifikacijah (ki so navadno dan ali dva pred začetkom glavnega turnirja). V primeru, da kvalifikacij ni, je žrebanje ob 17.00 dan pred glavnim turnirjem. Začetek igranja ob 9.00 na dan začetka glavnega turnirja (moški), ženske po razporedu organizatorja. Informacije o času igranja daje organizator na dan žrebanja od 18. do 20. ure.

Igra se na dva dobljena tie-break niza, 1. in 2. kolo po **pravilu NO AD**. Od ¼ finala dalje pravilo NO AD ne velja.

Sestava glavnega turnirja:

Posamezno (32):

20-22 neposredno uvrščenih, 8 iz kvalifikacij, 2 vabili organizator, 0-2 po statusu nižje kategorije.

ŽOGE

Tekmovanja do 12, 14 in 16 let Wilson US Open ali Tour Select.

Tekmovanja do 18 let in člani Wilson US Open.

IGRALNA PODLAGA

Objavljena v koledarju tekmovanj.

PRITOŽBE

Pisno s kavcijo 10.000 SIT; v roku ene ure po sporni tekmi oddati vrhovnemu sodniku.

NAGRADE

Pokali in praktične nagrade za 1.- 4. mesto.

INFORMACIJE

Informacije o poteku tekmovanja, seznamu udeležencev v kvalifikacijah in glavnem turnirju, itd. od roka za objave dalje daje organizator.

Teniška zveza Slovenije
Tekmovalno-registracijska komisija

3.3. TEKMOVANJA DO 12 LET (1 x tudi do 14 let) - Regijski turnirji (Round Robin) s finalnim delom v razmaku cca. 14 dni

Teniška zveza Slovenije razpisuje turnirje v tenisu za deklice in dečke do 12 let in en turnir za dečke in deklice do 14 let za zimsko sezono 2006/2007.

V prvem delu igrajo po 4 oz. 3 igralci v skupini po sistemu vsak z vsakim - v več teniških centrih hkrati. V tem prvem delu ni potrebno igrati igralcem, ki so na jakostni lestvici TZS do 12 oz. 14 let let uvrščeni do vključno 8. mesta. V primeru, da ti igralci želijo igrati na RR, imajo enake pravice kot ostali - na A oz. B turnir (finalni del) se uvrstijo na podlagi rezultata na RR. Vrhovni sodnik tekmovanja določi na podlagi jakostne lestvice TZS in HTS (Hrvaška teniška zveza), v vsako skupino po enega nosilca, ostale igralce pa v skupine (načeloma po 4 igralci) razvrsti z žrebom.

V A finalnem delu na izpadanje lahko igra prvih 8 igralcev z jakostne lestvice TZS in prijavljeni igralci iz HTS, ki zadovoljujejo kriterije sporazuma med TZS in HTS (če RR niso igrali, a se prijavijo v finalni del); 2 vabili ter vsi prvo in drugo uvrščeni iz RR skupin, zaradi česar se po potrebi igrajo kvalifikacije dan pred glavnim turnirjem. V turnirju B igrajo vsi, ki se v Round Robin skupinah niso uvrstili v A finalni turnir. Turnir B se točkuje kot OP-B turnir v kategoriji do 14 let.

ROUND ROBIN

Igralce in igralke se razdeli v skupine po štiri. V skupinah igrajo igralci/ke vsak z vsakim - vsak odigra načeloma po 3 dvoboje v enem dnevu. Vrstni red igranja je:

3 igralci v skupini	1:3	2:3	1:2	
---------------------	-----	-----	-----	--

4 igralci v skupini	1:4	2:3	1:2	3:4	1:3	2:4
---------------------	-----	-----	-----	-----	-----	-----

Pri 4 igralcih v skupini se vsi dvoboji igrajo na podaljšani niz, to je na 9 dobljenih iger (tie-break pri 8/8). Pri načrtovanju največjega števila igralcev na turnirju naj klubi računajo, da igra traja v tem primeru približno 1 uro. V primeru velikega števila igralcev lahko se lahko igra tudi na en dobljen niz (tie break pri rezultatu 6:6).

Na dva dobljena tie-break niza se igra le v primeru majhnega števila prijavljenih igralcev in igralk oz. pri 3 igralcih v skupini.

Če imata po koncu tekmovanja po skupinah dva ali več igralcev enako število zmag, se vrstni red določi po naslednjih kriterijih (po vrstnem redu):

- število zmag na medsebojnih dvobojih,
- razlika med dobljenimi in izgubljenimi igrami na medsebojnih dvobojih v skupini,
- razlika med dobljenimi in izgubljenimi igrami na vseh dvobojih v skupini,
- žreb.

Kriterij a) vedno odloča ob primerjavi dveh igralcev. Takoj, ko po enem od drugih kriterijev ostaneta enaka dva igralca, določimo vrstni red po kriteriju a).

Če igralec izgubi dvoboj zaradi diskvalifikacije ali predaje (poškodba, bolezen) po začetku dvoboja, s tekmovanjem pa mu je dovoljeno nadaljevati, za določitev vrstnega reda v skupini osvoji toliko iger, kolikor jih je osvojil pred prekinitvijo; zmagovalec tega dvoboja za določitev vrstnega reda v skupini dobi devet iger. Če igralec izgubi dvoboj zaradi diskvalifikacije ali predaje (poškodba, bolezen) pred začetkom dvoboja, s tekmovanjem pa mu je dovoljeno nadaljevati, za določitev vrstnega reda v skupini ne osvoji nobene igre; zmagovalec tega dvoboja za določitev vrstnega reda v skupini dobi devet iger (9/0). Vrhovni sodnik v razpredelnico sicer napiše dejanski rezultat oziroma dogodke (6/5 predaja; brez borbe, diskvalifikacija), pri določanju vrstnega reda pa upošteva zgoraj omenjena pravila. Igralec, ki preda dvoboj zaradi poškodbe oz. bolezni po začetku dvoboja, lahko nadaljuje s tekmovanjem, če mu to dovoli zdravnik oziroma vrhovni sodnik.

Seznam igralcev, ki imajo pravico igranja v finalnem delu, izdela Tekmovalno - registracijska komisija TZS in ga pošlje vsem tangiranim klubom. Na finalni del uvrščeni tekmovalci se morajo nanj prijaviti do roka za prijave na obrazcu TZS/08-1 (na naslov kluba organizatorja finalnega dela).

FINALNI DEL

Za finalni del veljajo enaka pravila kot za OP turnirje. Izjema: v kategoriji do 14 let status nižje kategorije na tovrstnih turnirjih ne velja.

Organizator finalnega dela lahko za glavni turnir in kvalifikacije podeljuje vabila (wild card). Točno število le-teh je določeno v uvodu.

DRUGA DOLOČILA

PRIJAVE

Pisno na naslov organizatorja, enako velja za na finalni del uvrščene tekmovalce. Klubi so dolžni preveriti prispetje prijav in uvrstitev v turnir. V primeru prevelikega števila prijav klubi preusmerijo pozno prijavljene k drugemu organizatorju na istem terminu (Round Robin).

ŽREB

Žrebanje dan pred začetkom Round Robina ob 17.00. Informacije o razporedu igranja od 18.00 do 20.00 na telefonski številki organizatorja. Za finalni del veljajo enaka pravila kot za OP turnirje v ostalih kategorijah.

PRAVILA

Veljajo pravila TZS + **pravilo NO AD v Round Robinu, kvalifikacijah ter 1. in 2. kolu glavnega turnirja.**

PRITOŽBE

Pisno s kavcijo 10.000 SIT v roku ene ure po sporni tekmi oddati vrhovnemu sodniku tekmovanja.

PODLAGA

Opredeljena v koledarju tekmovanj.

ŽOGE

Wilson US Open ali Wilson Tour Select.

SOJENJE

Organizator mora zagotoviti stalen nadzor nad vsemi igrišči, da ne bo prišlo do nesporazumov med neizkušenimi igralci. Finalni del se sodi z glavnimi sodniki po pravilih TZS.

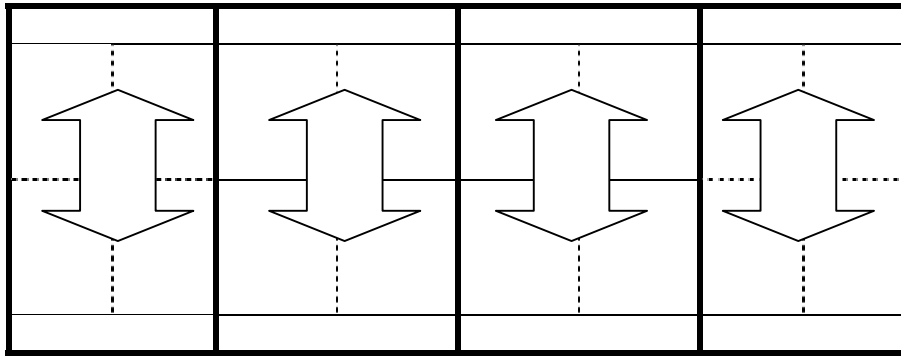
NAGRADE

Za finalne dele turnirjev pokali za 1.-4. mesto, praktične in druge nagrade organizatorjev.

Teniška zveza Slovenije
Tekmovalno-registracijska komisija

3.4. ODPRTA PRVENSTVA DEKLICE IN DEČKI 8, 9, 10, 11 LET

PRAVICA UDELEŽBE	Deklice in dečki, rojeni 1996 in mlajši. Igralci, ki nastopajo v kategoriji tenis do 10 in tenis do 11 let, morajo biti registrirani pri TZS. V kategorijah midi in mini tenis lahko nastopajo tudi neregistrirani igralci. Vsak igralec lahko na posameznem tekmovanju nastopa v največ dveh tekmovalnih kategorijah.
KATEGORIJE	1996 in mlajši: TENIS DO 11 LET 1997 in mlajši: TENIS DO 10 LET 1997 in mlajši: MIDI TENIS 1998 in mlajši: MINI TENIS
PRIJAVE/ODJAVE	Pisne prijave oz. odjave pošljite (pismo, fax) na obrazcu TZS/08-1 oz. TZS/08-2 na naslov kluba organizatorja tekmovanja. Prijava mora obsegati: priimek in ime, leto rojstva, matični klub igralca, morebitno številko tekmovalne izkaznice, kategorijo (mini, midi, tenis do 10 let, tenis do 11 let) in mesto na jakostni lestvici TZS do 12 let. Prispetje prijave je potrebno preveriti pri organizatorju. Roki za prijave so objavljeni v koledarju tekmovanj.
PRAVILA	
do 8 let MINI TENIS	Na normalnem teniškem igrišču snamemo igralno mrežo. Nato z opremo za mini tenis postavimo 4 mini igrišča. Mreže mini igrišča postavimo na srednjo servisno črto in namišljeni podaljšek do osnovne črte. Višina mreže je 80 cm. Eno igrišče tako zarišemo od sredine igrišča (mreže) do servisne črte, drugo pa od servisne črte do osnovne črte. Osnovno črto mini igrišča tako predstavlja stranska črta za igro dvojic. Črte zarišemo provizorično (z apnom in strojčkom ali kar s palico v pesek). Servira se spodnji servis (zgornji ni dovoljen). Dovoljena sta dva servisa. Igra se s Slow play teniško žogico. Igralci so razdeljeni v skupine od 3 do 5, igrajo vsak z vsakim na dva dobljena tie-breaka do 7 točk (na 2 točki razlike). V glavni turnir se uvrstita prvo in drugo uvrščena igralca iz skupine. V primeru zadostnega števila igrišč se lahko organizira tudi tolažilni turnir (tretje in četrto uvrščeni igralci iz skupin). V primeru, da imata dva igralca enako število zmag, šteje pri določanju vrstnega reda medsebojni dvoboj. V primeru, da ima več igralcev enako število zmag, določa vrstni red razlika v seštevku dobljenih in izgubljenih iger, upoštevajoč samo medsebojne dvoboje. Oba turnirja (glavni in tolažilni) se igrata na izpadanje, na 2 dobljena tie-breaka do 7 točk (na 2 točki razlike). Organizator mora izpeljati celotno tekmovanje v enem tekmovalnem dnevu (sobota ali nedelja).

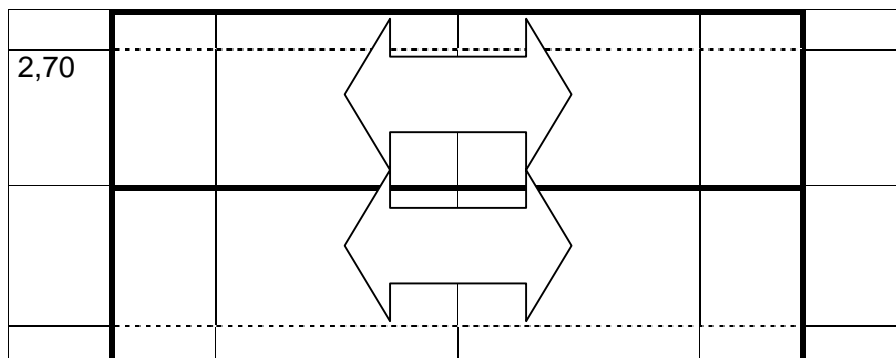


9 let MIDI TENIS

Teniško igrišče razdelimo po širini na dva dela, tako da tvorita mejo igrišča za midi tenis srednja servisna črta in zunanja črta za igro dvojic. Osnovna črta za midi igrišče se zariše 2,7 m od osnovne črte v polje normalnega teniškega igrišča. Črte zarišemo provizorično (z apnom in strojčkom ali kar s palico v pesek). Servira se v servisno polje normalnega teniškega igrišča. Igra se z Easy play teniško žogico.

Igralci so razdeljeni v skupine od 3 do 5, igrajo vsak z vsakim in na dva dobljena tie-breaka do 7 točk (na 2 točki razlike).

V glavni turnir se uvrstita prvo in drugo uvrščena igralca iz skupine. V primeru zadostnega števila igrišč se lahko organizira tudi tolažilni turnir (tretje in četrto uvrščeni igralci iz skupin). V primeru, da imata dva igralca enako število zmag, šteje pri določanju vrstnega reda medsebojni dvoboj. V primeru, da ima več igralcev enako število zmag, določa vrstni red razlika v seštevku dobljenih in izgubljenih iger, upoštevajoč samo medsebojne dvoboje. Oba turnirja (glavni in tolažilni) se igrata na izpadanje, na 2 dobljena tie-breaka do 7 točk (na 2 točki razlike). Organizator mora izpeljati celotno tekmovanje v enem tekmovalnem dnevu (sobota ali nedelja).



10,11 let TENIS

1. možnost: Turnir na izpadanje s tolažilnim turnirjem

V primeru velikega števila prijavljenih igralcev (oz. manjšega števila igrišč) se lahko organizira turnir na izpadanje. Vsi dvoboji se igrajo na en dobljen tie-break niz. Igra se z normalno teniško žogico.

Če se organizator odloči za to možnost, mora organizirati tudi tolažilni turnir.

2. možnost: Round Robin s turnirjem na izpadanje v nadaljevanju.

Igralci so razdeljeni v skupine po 3 ali 4, igrajo vsak z vsakim na en dobljen tie-break niz. Igra se z normalno teniško žogico.

V glavni turnir se uvrstita prvo in drugo uvrščena igralca iz skupine. V primeru, da imata dva igralca enako število zmag, šteje pri določanju vrstnega reda medsebojni dvoboj. V primeru, da ima več igralcev enako število zmag, določa vrstni red razlika v seštevku dobljenih in izgubljenih iger, upoštevajoč samo medsebojne dvoboje.

Glavni turnir se igra na izpadanje (na en dobljen tie-break niz).

ŠTETJE

MINI TENIS: igra se na dva dobljena tie-breaka do 7 točk (na dve točki razlike)

MIDI TENIS: igra se na dva dobljena tie-breaka do 7 točk (na dve točki razlike)

TENIS: igra se na en dobljen tie-break niz.

TENIŠKE ŽOGICE

MINI TENIS: Slow play

MIDI TENIS: Easy play

TENIS: normalne teniške žogice (Wilson US Open ali Wilson Tour Select)

SODNIKI

MINI TENIS: organizator mora za vsak dvoboj zagotoviti enega sodnika.

MIDI TENIS: organizator mora za vsak dvoboj zagotoviti enega sodnika.

TENIS: morebitne zaplete rešuje vrhovni sodnik tekmovanja.

ŠTEVILO IGRALCEV

Vsak organizator si mora izračunati število igralcev po starostnih skupinah, ki jih je glede na število razpoložljivih igrišč in sodnikov sposoben sprejeti v tekmovanje. Računati je potrebno z naslednjim:

MINI TENIS: en dvoboj traja približno 15 minut, to je pri dobri organizaciji 16 dvobojev na eno uro na enem igrišču (4 dvoboji hkrati).

MIDI TENIS: en dvoboj traja približno 20 minut, to je pri dobri organizaciji 6 dvobojev na eno uro na enem igrišču (2 dvoboja hkrati).

TENIS: en dvoboj traja približno 40 minut.

VRSTNI RED IGRANJA V SKUPINI

2:5	3:4	1:2	5:3	4:5	3:1	2:3	1:4	1:5	2:4	5 v skupini
1:4	2:3	1:2	3:4	1:3	2:4					4 v skupini
1:3	2:3	1:2								3 v skupini

PRITOŽBE

Morebitne pritožbe rešuje vrhovni sodnik na licu mesta. Njegova odločitev je dokončna.

VZPOREDNE PRIREDITVE

- meritev hitrosti servisa
- igranje v tarčo na steni
- štafete naključno izžrebanih igralcev ipd.

OPREMA

- teniška mreža za mini tenis, komplet s stojali
- žoge Slow play za mini tenis
- žoge Easy play za mini tenis
- loparji za mini tenis
- loparji za midi tenis
- loparji za tenis
- merilec hitrosti servisa
- mini stena, prenosna
- ročni semafor

NAGRADE, PRIZNANJA

- plakete oz. diplome za vse udeležence tekmovanja
- praktične nagrade za najboljše v posameznih kategorijah
- simbolične nagrade za zmagovalce skupin mini in midi tenis
- simbolična darila za vse udeležence

PRIJAVNINA

Mini in midi tenis 3.000 SIT, tenis 3.500 SIT.

IZVEDBA

Organizator mora zagotoviti opremo za izvedbo tekmovanja, dovolj teniških igrišč in zadostno število pomožnih sodnikov za nemoten potek tekmovanja (mini, midi tenis, dopolnilni program). Organizator lahko v primeru nezadostnega števila prijav v posamezni tekmovalni kategoriji združi dve tekmovalni kategoriji (npr.: dečki + deklice, ali I. 95 + I. 96). Pogoji za izvedbo tekmovanja v posamezni kategoriji je najmanj 5 prijavljenih tekmovalcev.

OPOMBA

V kolikor bo TZS pridobila pokrovitelja za tekmovanje, bo organizatorjem pomagala pri izvedbi projekta.

OBRAZCI

Obrazci za prijave in odjave so dosegljivi na spletni strani TZS www.teniska-zveza.si.

KOLENDAR TEKMOVANJ Glej koledar tekmovanj TZS.

Teniška zveza Slovenije
Tekmovalno-registracijska komisija

4. TABELA OBVEZNOSTI ORGANIZATORJEV 2007

kategorija	državna prvenstva					odprta pr	
	čl/ce	18	16	14	12	R1	R2
1 min.št.igrišč	8					4	
2 št.dni (glavni)	3 (4)	3 (4)	3 (4)	3 (4)	3 (4)	3	
3 igrajo se dvojice	da					po že	
4 predstavnik TZS v org.odboru	da					ne	
5 Pokali posamezno za	polfinale					polfin:	
6 Pokali za dvojice	finale						
7 TZS daje pokale	ne*					ne	ne
8 TZS daje žoge	ne					ne	
9 denarni sklad SIT	480.000						
10 praktične nagrade v SIT	100.000	90.000	80.000	70.000	60.000	40.000	30.000
od tega 1. mesto posamezno	20.000	18.000	16.000	14.000	12.000	10.000	7.500
od tega 2. mesto posamezno	10.000	9.000	8.000	7.000	6.000	5.000	3.750
od tega 3./4. mesto posamezno	5.000	4.500	4.000	3.500	3.000	2.500	1.875
od tega 1. mesto dvojice (skupaj dvojica)	10.000	9.000	8.000	7.000	6.000		
od tega 2. mesto dvojice (skupaj dvojica)	5.000	4.500	4.000	3.500	3.000		
11 Glavni sodniki dvojice	četrtfinale	četrtfinale	četrtfinale	četrtfinale	četrtfinale	četrtfinale	polfin:
	finale	finale	finale	finale	finale		
12 Uradna žoga TZS**	WILSON**					WILSON	

OPOMBE: * TZS daje pokale: 50% plača TZS, 50 % organizator

** V kategorijah do 18 let in člani je igralna žoga Wilson US Open, v kategorijah do 12, 14 in 16

5. DELITEV DENARNIH NAGRADNIH SKLADOV

Denarni nagradni sklad se v starostni kategoriji članov med nastopajoče deli po naslednjem razdelilniku:

a) moška kategorija : ženska kategorija (v kolikor ni razdeljen vnaprej)

Upošteva se prvih pet igralcev in igralk slovenske jakostne lestvice, dodajo se na turnirju prisotni tujci z ATP, WTA lestvice (ATP boljši od 800, WTA boljša od 500). Skupaj se nato upošteva prvih pet tako dobljenih igralcev in igralk. Razdelitev denarne nagrade med žensko in moško kategorijo se opravi po naslednji tabeli:

moški						tabela 1	
0	1	2	3	4	5		
50/50	55/45	60/40	65/35	70/30	75/25	0	
45/55	50/50	55/45	60/40	65/35	70/30	1	
40/60	45/55	50/50	55/45	60/40	65/35	2	ženske
35/65	40/60	45/55	50/50	55/45	60/40	3	
30/70	35/65	40/60	45/55	50/50	55/45	4	
25/75	30/70	35/65	40/60	45/55	50/50	5	

b) kategoriji dvojic

V vsaki kategoriji dvojic gre od zgoraj izračunane vsote po 15%.

c) delitev glede na uvrstitev

Delitev v % po kat. glede na uvrstitve opravimo po tabeli 2

tabela 2

uvrstitev	250 EUR in manj	500 EUR in manj	1250 EUR in manj	2500 EUR in manj	5000 EUR in manj	5001 EUR in več	uvrstitev
	1	2	3	4	5	6	
1	67	50	45	40	36	28	1
2	33	25	30	20	18	14	2
4		12.5	12.5	10	7	7	4
8				5	4	3	8
16					2	2	16
32						1	32

d) Primer:

SKUPNI DENARNI NAGRADNI SKLAD TEKMOVANJA = 2 500 EUR

moški: na turnirju igrajo trije igralci od prvih petih s slovenske lestvice in en tujec z ATP lestvice (< 800), uvrščen pred petim slovenskim igralcem - torej skupaj 4

ženske: na turnirju igrata dve od prvih petih igralk s slovenske lestvice in nobena tujka z WTA lestvice (< 500) - torej skupaj 2

Po zgornji tabeli 1 pomeni to delitev 60 %: 40 % v korist moških, kar znese

moški $2\,500 \times 0.60 = 1\,500$ EUR
ženske $2\,500 \times 0.40 = 1\,000$ EUR

dvojice: igrajo se pri moških, pri ženskah ne

moške dvojice $1\,500 \times 0.15 = 225$ EUR
ženske dvojice $1\,000 \times 0.00 = 0$ EUR

za posamični kategoriji ostane:

moški $1\,500 - 225 = 1\,225$ EUR
ženske $1\,000 - 0 = 1\,000$ EUR

delitev glede na uvrstitve (tabela 2):

moški posamezno 1 225 EUR - po koloni 3
moške dvojice 225 EUR - po koloni 1
ženske posamezno 1 000 EUR - po koloni 3

EUR	moški posamezno	moške dvojice	ženske posamezno
	1 225	225	1 000
1. mesto EUR	45 % 551.25	67 % 150.75	45 % 450.00
2. mesto EUR	30 % 367,5	33 % 74.25	30 % 300.00
3.-4. mesto EUR	20 % 153.125		12.5 % 125.00

6. CENIK DEJAVNOSTI TENIŠKE ZVEZE SLOVENIJE

1. ČLANARINE: KLUBI, ORGANIZACIJE		SIT	EUR	
1.1.	TENIŠKI KLUBI, SEKCIJE	55.000	229,51	
1.2.	DRUGE ŠPORTNE ORGANIZACIJE	110.000	459,02	
1.3.	GOSPODARSKE ORGANIZACIJE	165.000	688,53	
2. ČLANARINE: POSAMEZNIKI (če so plačane v registracijskem roku)*				
2.1.	NOVA	A, B, C, V	2.750	11,48
2.2.	ČLANARINA-TRENER	T	6.600	27,54
2.3.	ČLANARINA-VRHOVNI SODNIK	UV	6.600	27,54
2.4.	ČLANARINA-GLAVNI SODNIK	UG	3.300	13,77
2.5.	PODALJŠANJE ČLANARINE	C	2.200	9,18
2.6.	ČLANARINA-TUJEC	C	5.500	22,95
2.7.	PRESTOPNA TAKSA		7.700	32,13
3. PRITOŽBE**				
3.1.	PRITOŽBE NA IGRISČU: turnirji, ekipna tekmovanja		10.000	41,73
3.2.	PRITOŽBA ORGANU TZS:			
	1. STOPNJA (disciplinskemu sodniku)-taksa		20.000	83,46
	2. STOPNJA (komisiji za pritožbe)-taksa		30.000	125,19
4. SODNIŠKE TAKSE***				
4.1.	DP, 1. moška liga, mednarodni turnirji (TE, ITF), OP 8-11 (min. 30 igralcev), masters (min 2 starostni kat., m+ž skupaj)		9.000	37,56
4.2.	2. moška liga (5+2), OP, RR (min. 30 igralcev)		7.000	29,21
4.3.	Masters (ena starostna kat., m+ž), liga do 12 let, RR (do 30 igralcev)		6.000	25,04
4.4.	Liga (4+1, 3+1, 2+1)		5.000	20,86
4.5.	Liga-več tekem skupaj		70% seštevka taks	
4.6.	Turnirji-pomočnik vrhovnega sodnika v primeru igranja na več lokacijah		70% takse vrh. s.	
4.7.	Sojenje na stolu-en dvoboj		2.000	8,35
4.8.	Sojenje na stolu-v primeru samo enega dvoboja dnevno		2.500	10,43
5. NADOMESTILO ZA PREVOZ				
5.1.	PO URADNEM LISTU RS		69	0,29
6. NADOMESTILO STROŠKOV BIVANJA				
Dnevnice in prenočevanje po Uradnem listu RS				
6.1.	Dnevnic 6-8 ur		1.260	5,26
6.2.	Dnevnic 8-12 ur		1.800	7,51
6.3.	Dnevnic nad 12 ur		3.600	15,02
6.4.	Prenočevanje z računom		Račun	Račun
7. BILTENI TZS				
7.1.	Celoletna naročnina		13.200	55,08
7.2.	Posamezni bilten		2.000	8,35
7.3.	Reklamna stran v biltenu-zunanja stran platnice, ena št. biltena A5 ČB		88.000	367,22
7.4.	Reklamna stran v biltenu-notranja stran platnice, ena št. biltena A5 ČB		55.000	229,51
7.5.	Reklamna stran v biltenu-sredina biltena, ena št. biltena A5 ČB		44.000	183,61
7.6.	Reklamna stran v biltenu-notranje strani, ena št. biltena A5 ČB		33.000	137,71
7.7.	Reklamni list v biltenu-barvni, tisk strošek pokrovitelja A5 B		110.000	459,02

Cene v drugi valuti (evrih) so informativne in so preračunane po tečaju zamenjave

(1 evro=239,640 SIT)

Cene so brez DDV

* Cene za vse članarine izven registracijskega roka so višje za 100%.

** Stranka, ki izgubi v postopku, plača vse stroške tožbenega postopka.

*** Vrhovni sodnik lahko obračuna po eno takso na dan + eno za pripravo in zaključno poročilo za vsako starostno kategorijo m+ž (velja za turnirje).

8. TAKSE ZA PRAVICO ORGANIZIRANJA TEKMOVANJ TZS****				SIT	EUR
		TZS zgotavlja sponz.		TZS nima sponzorja	
		SIT	EUR		
8.1.	KATEGORIJA DO 12 in 14 LET				
	8.1.1. RR turnirji	22.000	91,8	11.000	45,9
8.2.	KATEGORIJA 8-11, 12, 14, 16, 18 LET				
	8.2.1. OP A turnirji	33.000	137,71	14.000	58,42
	8.2.2. OP B turnirji	27.500	114,76	14.000	58,42
	8.2.3. DP	88.000	367,22	22.000	91,8
	8.2.4. Mednarodni turnirji (TE, ITF)	66.000	275,41	Takso plača TZS	
	8.2.5. Ekipno prvenstvo Slovenije	22.000	91,8	0	0
	8.2.6. Masters	33.000	137,71	14.000	58,42
8.3.	KATEGORIJA ČLANI				
	8.3.1. OP turnirji	55.000	229,51	14.000	58,42
	8.3.2. DP	165.000	688,53	30.000	125,19
	8.3.3. Mednarodni turnirji-za turnirje z nagradnim skladom do 15.000\$ takso plača TZS				
	8.3.4. Masters	55.000	229,51	14.000	58,42
9. PRIJAVNINE ZA EKIPNA TEKMOVANJA TZS					
9.1.	KATEGORIJA DO 12 LET				
	9.1.1. Liga			24.200	100,99
9.2.	KATEGORIJA DO 14, 16 in 18 LET				
	9.2.1. Liga			27.500	114,76
	9.2.2. Ekipno prvenstvo Slovenije			15.000	62,59
9.3.	KATEGORIJA ČLANI				
	9.3.1. 1. moška liga			110.000	459,02
	9.3.2. 2. moška liga			88.000	367,22
	9.3.3. 3. moška liga			45.000	187,78
	9.3.4. Liga-članice			24.200	100,99
10. PRIJAVNINE NA POSAMIČNIH TEKMOVANJIH					
10.1.	Dvoransko DP-kval.			3.500	14,61
10.2.	Dvoransko DP-gl.t.			4.500	18,78
10.3.	Dvoransko OP-kval.			3.000	12,52
10.4.	Dvoransko OP-gl.t.			4.000	16,69
10.5.	Dvoranski RR			3.500	14,61
10.6.	Poletni RR			2.500	10,43
10.7.	Poletno DP (12, 14, 16, 18 let)-kval.			2.500	10,43
10.8.	Poletno DP (12, 14, 16, 18 let)-gl.t.			3.000	12,52
10.9.	Poletno DP (člani)-kval.			3.200	13,35
10.10.	Poletno DP (člani)-gl.t.			4.000	16,69
10.11.	Poletno OP (12 let)-kval.			2.000	8,35
10.12.	Poletno OP (12 let)-gl.t.			2.800	11,68
10.13.	Poletno OP (14, 16, 18 let)-kval.			2.300	9,6
10.14.	Poletno OP (14, 16, 18 let)-gl.t.			2.800	11,68
10.15.	Poletno OP (člani)-kval.			2.300	9,6
10.16.	Poletno OP (člani)-gl.t.			3.300	13,77
10.17.	Poletno OP (člani)-nagradni sklad > 1000 EUR-kval.			3.500	14,61
10.18.	Poletno OP (člani)-nagradni sklad > 1000 EUR-gl.t.			4.000	16,69
10.19.	Poletni OP do 12 let (RR+FIN)-za RR			2.500	10,43
10.20.	Poletni OP do 12 let (RR+FIN)-za FIN			3.000	12,52
10.21.	OP 8-11 (mini, midi tenis)			3.000	12,52
10.22.	OP 8-11 (tenis)			3.500	14,61
10.23.	Masters (12, 14, 16, 18 let)			4.000	16,69
10.24.	Masters (člani)			4.500	18,78
11. PRIJAVNINE ZA DVOJICE - enako kot za posamična tekmovanja, vendar za par					

**** Taksa velja za eno starostno kategorijo m ali ž (oz. rang A ali B). V primeru, da je tekmovanje organizirano v kategoriji m in ž (oz. rang A in B), organizator plača 1,5 takse. V primeru, da je tekmovanje organizirano v treh ali več kategorijah oz. rangih (npr. FIN AB mž do 12 let), organizator plača 2 taksi.

Za organizacijo dvoranskih tekmovanj (zimski del sezone) TZS takse ne zaračunava.

7. KOLEDAR-DETAJLNI

št.: 1			
datum: 10.-13.11.06	kat.: čl mž	tekm.: OP	
klub: TK KRŠKO	rang: 3	p, dv, ek: p	
prijave: 07.11. do 17.00	prijave na fax: 07 492 71 76		
odjave: 07.11. do 17.00	oz. naslov: TK KRŠKO		
vrhovni sodnik:	CKŽ 130B		
vodja tekmovanja: Ivan GERJEVIČ, 031 257 660	8270 KRŠKO		
podlaga: ut			
žoge: Wilson US Open	E-mail: info@teniski-klub-krsko.si		
nag. sklad:	telefon: 07 492 71 76		
sponzor org.	spletna stran: www.teniski-klub-krsko.si		

št.: 2			
datum: 11.-12.11.06	kat.: 12 mž	tekm.: RR1	
klub: TK AS LITIJA	rang: /	p, dv, ek: p	
prijave: 07.11. do 17.00	prijave na fax: 01 898 08 02		
odjave: 07.11. do 17.00	oz. naslov: TK AS LITIJA		
vrhovni sodnik:	SAVSKA 5		
vodja tekmovanja: Melita POGLAJEN, 031 693 330	1270 LITIJA		
podlaga: p			
žoge: Wilson	E-mail: as.aping@siol.net		
nag. sklad:	telefon: 01 898 08 00		
sponzor org.	spletna stran: www.as-litija.si		

št.: 3			
datum: 11.-12.11.06	kat.: 12 mž	tekm.: RR1	
klub: TK JAKI ŠPORT LJUBLJANA	rang: /	p, dv, ek: p	
prijave: 07.11. do 17.00	prijave na fax: 01 500 76 74		
odjave: 07.11. do 17.00	oz. naslov: TK JAKI ŠPORT LJ		
vrhovni sodnik:	VODNIKOVA 155		
vodja tekmovanja: Igor KLAŠNJA, 041 630 425	1000 LJUBLJANA		
podlaga: p+ut			
žoge: Wilson	E-mail: jaki.sport@siol.net		
nag. sklad:	telefon: 01 500 76 65		
sponzor org.	spletna stran: www.jakisport.com		

št.: 5			
datum: 25.-26.11.06	kat.: 8-11 mž	tekm.: OP	
klub: TK BENČ ŠPORT LJUBLJANA	rang: /	p, dv, ek: p	
prijave: 21.11. do 17.00	prijave na fax: 01 519 96 99		
odjave: 21.11. do 17.00	oz. naslov: TK BENČ ŠPORT LJ		
vrhovni sodnik:	REGENTOVA 47		
vodja tekmovanja: Beno RUPERT, 041 632 699	1000 LJUBLJANA		
podlaga: p+ut			
žoge: Wilson	E-mail: benc-sport@siol.net		
nag. sklad:	telefon: 01 519 96 99		
sponzor org.	spletna stran:		

št.: **6**
 datum: **25.-26.11.06** kat.: **14 mž** tekm.: **RR1**
 klub: **ŠD GALEJA MALEČNIK** rang: **/** p, dv, ek: **p**

prijave: **21.11. do 17.00** prijave na fax: **02 473 04 96**
 odjave: **21.11. do 17.00** oz. naslov: **ŠD GALEJA MALEČNIK**
 vrhovni sodnik: MALEČNIK 33
 vodja tekmovanja: **Boris PISNIK, 041 318 189** 2000 MARIBOR
 podlaga: **p**
 žoge: **Wilson** E-mail: **info@galeja.net**
 nag. sklad: telefon: **02 473 21 06**
 sponzor org. spletna stran: **www.sportno-drustov-galeja.si**

št.: **7**
 datum: **25.-26.11.06** kat.: **14 mž** tekm.: **RR1**
 klub: **TK Z SPORT LJUBLJANA** rang: **/** p, dv, ek: **p**

prijave: **21.11. do 17.00** prijave na fax: **01 528 57 11**
 odjave: **21.11. do 17.00** oz. naslov: **TK Z SPORT**
 vrhovni sodnik: **NOVO POLJE C. VI/4**
 vodja tekmovanja: **Luka ZALAZNIK, 041 388 524** 1260 LJ-POLJE
 podlaga: **p**
 žoge: **Wilson** E-mail: **tenis.klub@zsport.net**
 nag. sklad: telefon: **041 428 008**
 sponzor org. spletna stran:

št.: **8**
 datum: **25.-26.11.06** kat.: **14 mž** tekm.: **RR1**
 klub: **MAX TENIS CLUB LJUBLJANA** rang: **/** p, dv, ek: **p**

prijave: **21.11. do 17.00** prijave na fax: **01 256 21 69**
 odjave: **21.11. do 17.00** oz. naslov: **MAX TENIS CLUB LJ**
 vrhovni sodnik: **CESTA NA BRDO 109**
 vodja tekmovanja: **Marko TEKAVEC, 041 676 109** 1000 LJUBLJANA
 podlaga: **ut**
 žoge: **Wilson** E-mail: **markotekavec@yahoo.com**
 nag. sklad: telefon: **01 256 21 69**
 sponzor org. spletna stran:

št.: **9**
 datum: **25.-27.11.06** kat.: **18 m** tekm.: **OP**
 klub: **TK KRKA OTOČEC** rang: **3** p, dv, ek: **p**

prijave: **21.11. do 17.00** prijave na fax: **07 307 56 10**
 odjave: **21.11. do 17.00** oz. naslov: **TK KRKA OTOČEC**
 vrhovni sodnik: **GRAJSKA 2**
 vodja tekmovanja: **Primož BENDE, 031 394 009** 8222 OTOČEC
 podlaga: **te**
 žoge: **Wilson US Open** E-mail: **tk.krka.otocec@gmail.com**
 nag. sklad: telefon: **07 384 86 55**
 sponzor org. spletna stran: **www.tenis-krka.org**

št.: **10**
 datum: **25.-27.11.06**
 klub: **TK TRIGLAV KRANJ**

kat.: **18 ž**
 rang: **3**

tekm.: **OP**
 p, dv, ek: **p**

prijave: **21.11. do 17.00**
 odjave: **21.11. do 17.00**
 vrhovni sodnik:
 vodja tekmovanja: **Sergej OCEPEK,**
 podlaga: **hc**
 žoge: **Wilson US Open**
 nag. sklad:
 sponzor org.

prijave na fax: **04 236 02 91**
 oz. naslov: **TK TRIGLAV KRANJ**
PARTIZANSKA 22
4000 KRANJ

E-mail: **tktriglav@siol.net**
 telefon: **04 236 02 90**
 spletna stran:

št.: **11**
 datum: **02.-04.12.06**
 klub: **TK ROGAŠKA**

kat.: **12 mž**
 rang: **3**

tekm.: **FIN1 A**
 p, dv, ek: **p**

prijave: **28.11. do 17.00**
 odjave: **28.11. do 17.00**
 vrhovni sodnik:
 vodja tekmovanja: **Branko PUCELJ, 031 288 506**
 podlaga: **te**
 žoge: **Wilson**
 nag. sklad:
 sponzor org.

prijave na fax: **03 581 46 16**
 oz. naslov: **TK ROGAŠKA**
ŠLANDROVA 14
3250 ROG. SLATINA

E-mail: **anica.golob@siol.net**
 telefon: **03 819 16 16**
 spletna stran: **www.tk-rogaska.com**

št.: **12**
 datum: **02.-04.12.06**
 klub: **ŠRD KONEX LJUBLJANA**

kat.: **12 mž**
 rang: **3**

tekm.: **FIN1 B**
 p, dv, ek: **p**

prijave: **28.11. do 17.00**
 odjave: **28.11. do 17.00**
 vrhovni sodnik:
 vodja tekmovanja: **Ernest STARC, 041 645 979**
 podlaga: **ut**
 žoge: **Wilson**
 nag. sklad:
 sponzor org.

prijave na fax: **01 241 40 20**
 oz. naslov: **ŠRD KONEX LJ**
CESTA NA BRDO 109
1000 LJUBLJANA

E-mail: **alenna@konex-center.si**
 telefon: **01 241 40 00**
 spletna stran: **www.konex-center.si**

št.: **13**
 datum: **02.-04.12.06**
 klub: **ŽTK MARIBOR**

kat.: **16 mž**
 rang: **3**

tekm.: **OP**
 p, dv, ek: **p**

prijave: **28.11. do 17.00**
 odjave: **28.11. do 17.00**
 vrhovni sodnik:
 vodja tekmovanja: **Matej RAVNIK, 031 390 919**
 podlaga: **p**
 žoge: **Wilson**
 nag. sklad:
 sponzor org.

prijave na fax: **02 331 89 71**
 oz. naslov: **ŽTK MARIBOR**
POPOVIČEVA 8
2000 MARIBOR

E-mail: **info@ztk.si**
 telefon: **02 332 74 92**
 spletna stran: **www.ztk.si**

št.: **14**
 datum: **09.-10.12.06** kat.: **8-11 mž** tekm.: **OP**
 klub: **TK JAKI ŠPORT LJUBLJANA** rang: **/** p, dv, ek: **p**

prijave: **05.12. do 17.00** prijave na fax: **01 500 76 74**
 odjave: **05.12. do 17.00** oz. naslov: **TK JAKI ŠPORT LJ**
 vrhovni sodnik: **VODNIKOVA 155**
 vodja tekmovanja: **Igor KLAŠNJA, 041 630 425** **1000 LJUBLJANA**
 podlaga: **p+ut**
 žoge: **Wilson** E-mail: **jaki.sport@siol.net**
 nag. sklad: telefon: **01 500 76 65**
 sponzor org. spletna stran: **www.jakisport.com**

št.: **15**
 datum: **09.-11.12.06** kat.: **14 m** tekm.: **FIN1 AB**
 klub: **TK KRKA OTOČEC *** rang: **3** p, dv, ek: **p**

prijave: **05.12. do 17.00** prijave na fax: **07 307 56 10**
 odjave: **05.12. do 17.00** oz. naslov: **TK KRKA OTOČEC**
 vrhovni sodnik: **GRAJSKA 2**
 vodja tekmovanja: **Primož BENDE, 031 394 009** **8222 OTOČEC**
 podlaga: **te**
 žoge: **Wilson** E-mail: **tk.krka.otocec@gmail.com**
 nag. sklad: telefon: **07 384 86 55**
 sponzor org. spletna stran: **www.tenis-krka.org**

št.: **16**
 datum: **09.-11.12.06** kat.: **14 ž** tekm.: **FIN1 AB**
 klub: **TK DOMŽALE *** rang: **3** p, dv, ek: **p**

prijave: **05.12. do 17.00** prijave na fax: **01 724 29 03**
 odjave: **05.12. do 17.00** oz. naslov: **TK DOMŽALE**
 vrhovni sodnik: **SLAMNIKARSKA 27**
 vodja tekmovanja: **Sašo SVOLJŠAK, 031 769 014** **1230 DOMŽALE**
 podlaga: **te**
 žoge: **Wilson** E-mail: **info@tenis-domzale.si**
 nag. sklad: telefon: **031 769 014**
 sponzor org. spletna stran: **www.tenis-domzale.si**

št.: **17**
 datum: **09.-11.12.06** kat.: **18 m** tekm.: **OP**
 klub: **MAX TENIS CLUB LJUBLJANA** rang: **2** p, dv, ek: **p**

prijave: **05.12. do 17.00** prijave na fax: **01 256 21 69**
 odjave: **05.12. do 17.00** oz. naslov: **MAX TENIS CLUB LJ**
 vrhovni sodnik: **CESTA NA BRDO 109**
 vodja tekmovanja: **Marko TEKAVEC, 041 676 109** **1000 LJUBLJANA**
 podlaga: **ut**
 žoge: **Wilson US Open** E-mail: **markotekavec@yahoo.com**
 nag. sklad: telefon: **01 256 21 69**
 sponzor org. spletna stran:

št.: 18	kat.: 18 ž	tekm.: OP
datum: 09.-11.12.06	rang: 2	p, dv, ek: p
klub: ŽTK MARIBOR		
prijave: 05.12. do 17.00	prijave na fax: 02 331 89 71	
odjave: 05.12. do 17.00	oz. naslov: ŽTK MARIBOR	
vrhovni sodnik:	POPOVIČEVA 8	
vodja tekmovanja: Aljoša GOMZI, 031 390 919	2000 MARIBOR	
podlaga: TBA		
žoge: Wilson US Open	E-mail: info@ztk.si	
nag. sklad:	telefon: 02 332 74 92	
sponzor org.:	spletna stran: www.ztk.si	

št.: 19	kat.: 12 mž	tekm.: RR2
datum: 16.-17.12.06	rang: /	p, dv, ek: p
klub: TK JAKI ŠPORT LJUBLJANA		
prijave: 12.12. do 17.00	prijave na fax: 01 500 76 74	
odjave: 12.12. do 17.00	oz. naslov: TK JAKI ŠPORT LJ	
vrhovni sodnik:	VODNIKOVA 155	
vodja tekmovanja: Igor KLAŠNJA, 041 630 425	1000 LJUBLJANA	
podlaga: p+ut		
žoge: Wilson	E-mail: jaki.sport@siol.net	
nag. sklad:	telefon: 01 500 76 65	
sponzor org.:	spletna stran: www.jakisport.com	

št.: 20	kat.: 12 mž	tekm.: RR2
datum: 16.-17.12.06	rang: /	p, dv, ek: p
klub: TC LJUBLJANA		
prijave: 12.12. do 17.00	prijave na fax: 01 430 28 02	
odjave: 12.12. do 17.00	oz. naslov: TC LJUBLJANA	
vrhovni sodnik:	MILČINSKEGA 2	
vodja tekmovanja: Anita BARBER, 041 355 409	1000 LJUBLJANA	
podlaga: p		
žoge: Wilson	E-mail:	
nag. sklad:	telefon: 01 430 28 01	
sponzor org.:	spletna stran:	

št.: 21	kat.: čl m	tekm.: OP
datum: 16.-18.12.06	rang: 2	p, dv, ek: p
klub: ŠRD KONEX LJUBLJANA		
prijave: 12.12. do 17.00	prijave na fax: 01 241 40 20	
odjave: 12.12. do 17.00	oz. naslov: ŠRD KONEX LJ	
vrhovni sodnik:	CESTA NA BRDO 109	
vodja tekmovanja: Ernest STARC, 041 645 979	1000 LJUBLJANA	
podlaga: ut		
žoge: Wilson US Open	E-mail: alenna@konex-center.si	
nag. sklad:	telefon: 01 241 40 00	
sponzor org.:	spletna stran: www.konex-center.si	

<i>št.:</i> 22	<i>kat.:</i> čl ž	<i>tekm.:</i> OP
<i>datum:</i> 16.-18.12.06	<i>rang:</i> 2	<i>p, dv, ek:</i> p
<i>klub:</i> ŽTK MARIBOR		
<i>prijave:</i> 12.12. do 17.00	<i>prijave na fax:</i> 02 331 89 71	
<i>odjave:</i> 12.12. do 17.00	<i>oz. naslov:</i> ŽTK MARIBOR	
<i>vrhovni sodnik:</i>	POPOVIČEVA 8	
<i>vodja tekmovanja:</i> Matjaž PLEJIČ, 031 390 919	2000 MARIBOR	
<i>podlaga:</i> te		
<i>žoge:</i> Wilson US Open	<i>E-mail:</i> info@ztk.si	
<i>nag. sklad:</i>	<i>telefon:</i> 02 332 74 92	
<i>sponzor org.:</i>	<i>spletna stran:</i> www.ztk.si	

<i>št.:</i> 23	<i>kat.:</i> 14 m	<i>tekm.:</i> OP A
<i>datum:</i> 22.-24.12.06	<i>rang:</i> 2	<i>p, dv, ek:</i> p
<i>klub:</i> TK KOPER		
<i>prijave:</i> 19.12. do 17.00	<i>prijave na fax:</i> 05 639 83 68	
<i>odjave:</i> 19.12. do 17.00	<i>oz. naslov:</i> TK KOPER	
<i>vrhovni sodnik:</i>	P.P. 204	
<i>vodja tekmovanja:</i> Zmago TAJNŠEK, 041 673 686	6000 KOPER	
<i>podlaga:</i> p		
<i>žoge:</i> Wilson	<i>E-mail:</i>	
<i>nag. sklad:</i>	<i>telefon:</i> 05 639 83 68	
<i>sponzor org.:</i>	<i>spletna stran:</i>	

<i>št.:</i> 24	<i>kat.:</i> 14 ž	<i>tekm.:</i> OP A
<i>datum:</i> 22.-24.12.06	<i>rang:</i> 2	<i>p, dv, ek:</i> p
<i>klub:</i> TK ŠPORT PLUS LJUBLJANA		
<i>prijave:</i> 19.12. do 17.00	<i>prijave na fax:</i> 01 500 76 74	
<i>odjave:</i> 19.12. do 17.00	<i>oz. naslov:</i> TK ŠPORT PLUS LJ	
<i>vrhovni sodnik:</i>	VODNIKOVA 155	
<i>vodja tekmovanja:</i> Roman VERAS, 041 666 829	1000 LJUBLJANA	
<i>podlaga:</i> p		
<i>žoge:</i> Wilson	<i>E-mail:</i> tksport.plus@siol.net	
<i>nag. sklad:</i>	<i>telefon:</i> 01 500 76 65	
<i>sponzor org.:</i>	<i>spletna stran:</i> www.sport-plus.info	

<i>št.:</i> 25	<i>kat.:</i> 14 m	<i>tekm.:</i> OP B
<i>datum:</i> 22.-24.12.06	<i>rang:</i> 3	<i>p, dv, ek:</i> p
<i>klub:</i> TK ŠPORT PLUS LJUBLJANA		
<i>prijave:</i> 19.12. do 17.00	<i>prijave na fax:</i> 01 500 76 74	
<i>odjave:</i> 19.12. do 17.00	<i>oz. naslov:</i> TK ŠPORT PLUS LJ	
<i>vrhovni sodnik:</i>	VODNIKOVA 155	
<i>vodja tekmovanja:</i> Roman VERAS, 041 666 829	1000 LJUBLJANA	
<i>podlaga:</i> p		
<i>žoge:</i> Wilson	<i>E-mail:</i> tksport.plus@siol.net	
<i>nag. sklad:</i>	<i>telefon:</i> 01 500 76 65	
<i>sponzor org.:</i>	<i>spletna stran:</i> www.sport-plus.info	

št.: **26**
 datum: **27.-30.12.06** kat.: **12 mž** tekm.: **FIN2 A**
 klub: **TK AS LITIJA** rang: **2** p, dv, ek: **p**

prijave: **19.12. do 17.00** prijave na fax: **01 898 08 02**
 odjave: **19.12. do 17.00** oz. naslov: **TK AS LITIJA**
 vrhovni sodnik: **SAVSKA 5**
 vodja tekmovanja: **Melita POGLAJEN, 031 693 330** **1270 LITIJA**
 podlaga: **p**
 žoge: **Wilson** E-mail: **as.aping@siol.net**
 nag. sklad: telefon: **01 898 08 00**
 sponzor org. spletna stran: **www.as-litija.si**

št.: **27**
 datum: **27.-29.12.06** kat.: **12 mž** tekm.: **FIN2 B**
 klub: **MAX TENIS CLUB LJUBLJANA** rang: **3** p, dv, ek: **p**

prijave: **19.12. do 17.00** prijave na fax: **01 256 21 69**
 odjave: **19.12. do 17.00** oz. naslov: **MAX TENIS CLUB LJ**
 vrhovni sodnik: **CESTA NA BRDO 109**
 vodja tekmovanja: **Marko TEKAVEC, 041 676 109** **1000 LJUBLJANA**
 podlaga: **ut**
 žoge: **Wilson** E-mail: **markotekavec@yahoo.com**
 nag. sklad: telefon: **01 256 21 69**
 sponzor org. spletna stran:

št.: **28**
 datum: **28.-30.12.06** kat.: **16 mž** tekm.: **OP**
 klub: **TK ŠPORT PLUS LJUBLJANA** rang: **2** p, dv, ek: **p**

prijave: **19.12. do 17.00** prijave na fax: **01 500 76 74**
 odjave: **19.12. do 17.00** oz. naslov: **TK ŠPORT PLUS LJ**
 vrhovni sodnik: **VODNIKOVA 155**
 vodja tekmovanja: **Roman VERAS, 041 666 829** **1000 LJUBLJANA**
 podlaga: **p**
 žoge: **Wilson** E-mail: **tksport.plus@siol.net**
 nag. sklad: telefon: **01 500 76 65**
 sponzor org. spletna stran: **www.sport-plus.info**

št.: **29**
 datum: **30.-31.12.06** kat.: **8-11 mž** tekm.: **OP**
 klub: **TK PTUJ** rang: **/** p, dv, ek: **p**

prijave: **26.12. do 17.00** prijave na fax: **02 782 22 01**
 odjave: **26.12. do 17.00** oz. naslov: **TK PTUJ**
 vrhovni sodnik: **POT V TOPLICE 10**
 vodja tekmovanja: **Zoran KRAJNC, 031 612 921** **2250 PTUJ**
 podlaga: **p**
 žoge: **Wilson** E-mail: **info@tkptuj.si**
 nag. sklad: telefon: **02 782 22 01**
 sponzor org. spletna stran: **www.tkptuj.si**

št.: **30**
 datum: **04.-07.01.07** kat.: **16 mž** tekm.: **DP**
 klub: **TK RADENCI** rang: **1** p, dv, ek: **p,dv**

prijave: **19.12. do 17.00** prijave na fax: **02 566 90 92**
 odjave: **26.12. do 17.00** oz. naslov: **TK RADENCI**
 vrhovni sodnik: PIONIRSKA 4
 vodja tekmovanja: **Drago JUG, 041 327 432** **9252 RADENCI**
 podlaga: **te**
 žoge: **Wilson** E-mail: **teniskicenter.radenci@siol.net**
 nag. sklad: telefon: **02 566 90 90**
 sponzor org. spletna stran: **www.slo-tenis.net**

št.: **31**
 datum: **06.-07.01.07** kat.: **12 mž** tekm.: **RR3-DP**
 klub: **TK AS LITIJA** rang: **/** p, dv, ek: **p**

prijave: **03.01. do 17.00** prijave na fax: **01 898 08 02**
 odjave: **03.01. do 17.00** oz. naslov: **TK AS LITIJA**
 vrhovni sodnik: SAVSKA 5
 vodja tekmovanja: **Melita POGLAJEN, 031 693 330** **1270 LITIJA**
 podlaga: **p**
 žoge: **Wilson** E-mail: **as.aping@siol.net**
 nag. sklad: telefon: **01 898 08 00**
 sponzor org. spletna stran: **www.as-litija.si**

št.: **32**
 datum: **06.-07.01.07** kat.: **12 mž** tekm.: **RR3-DP**
 klub: **TK DOMŽALE** rang: **/** p, dv, ek: **p**

prijave: **03.01. do 17.00** prijave na fax: **01 724 29 03**
 odjave: **03.01. do 17.00** oz. naslov: **TK DOMŽALE**
 vrhovni sodnik: SLAMNIKARSKA 27
 vodja tekmovanja: **Sašo SVOLJŠAK, 031 769 014** **1230 DOMŽALE**
 podlaga: **te**
 žoge: **Wilson** E-mail: **info@tenis-domzale.si**
 nag. sklad: telefon: **031 769 014**
 sponzor org. spletna stran: **www.tenis-domzale.si**

št.: **33**
 datum: **06.-07.01.07** kat.: **12 mž** tekm.: **RR3-DP**
 klub: **MAX TENIS CLUB LJUBLJANA** rang: **/** p, dv, ek: **p**

prijave: **03.01. do 17.00** prijave na fax: **01 256 21 69**
 odjave: **03.01. do 17.00** oz. naslov: **MAX TENIS CLUB LJ**
 vrhovni sodnik: CESTA NA BRDO 109
 vodja tekmovanja: **Marko TEKAVEC, 041 676 109** **1000 LJUBLJANA**
 podlaga: **ut**
 žoge: **Wilson** E-mail: **markotekavec@yahoo.com**
 nag. sklad: telefon: **01 256 21 69**
 sponzor org. spletna stran:

št.: **34**
 datum: **11.-14.01.07** kat.: **14 mž** tekm.: **DP**
 klub: **TK ROGAŠKA** rang: **1** p, dv, ek: **p,dv**

prijave: **26.12. do 17.00** prijave na fax: **03 581 46 16**
 odjave: **03.01. do 17.00** oz. naslov: **TK ROGAŠKA**
 vrhovni sodnik: **ŠLANDROVA 14**
 vodja tekmovanja: **Branko PUCELJ, 031 288 506** **3250 ROG. SLATINA**
 podlaga: **te**
 žoge: **Wilson** E-mail: **anica.golob@siol.net**
 nag. sklad: telefon: **03 819 16 16**
 sponzor org. spletna stran: **www.tk-rogaska.com**

št.: **35**
 datum: **13.-14.01.07** kat.: **8-11 mž** tekm.: **OP**
 klub: **TK KRKA OTOČEC** rang: **/** p, dv, ek: **p**

prijave: **09.01. do 17.00** prijave na fax: **07 307 56 10**
 odjave: **09.01. do 17.00** oz. naslov: **TK KRKA OTOČEC**
 vrhovni sodnik: **GRAJSKA 2**
 vodja tekmovanja: **Primož BENDE, 031 394 009** **8222 OTOČEC**
 podlaga: **te**
 žoge: **Wilson** E-mail: **tk.krka.otocec@gmail.com**
 nag. sklad: telefon: **07 384 86 55**
 sponzor org. spletna stran: **www.tenis-krka.org**

št.: **36**
 datum: **17.-21.01.07** kat.: **čl mž** tekm.: **DP**
 klub: **TK ROGAŠKA** rang: **1** p, dv, ek: **p,dv**

prijave: **03.01. do 17.00** prijave na fax: **03 581 46 16**
 odjave: **09.01. do 17.00** oz. naslov: **TK ROGAŠKA**
 vrhovni sodnik: **ŠLANDROVA 14**
 vodja tekmovanja: **Branko PUCELJ, 031 288 506** **3250 ROG. SLATINA**
 podlaga: **te**
 žoge: **Wilson US Open** E-mail: **anica.golob@siol.net**
 nag. sklad: telefon: **03 819 16 16**
 sponzor org. spletna stran: **www.tk-rogaska.com**

št.: **37**
 datum: **19.-22.01.07** kat.: **12 mž** tekm.: **FIN3 DP AB**
 klub: **ŽTK MARIBOR** rang: **1** p, dv, ek: **p,dv**

prijave: **03.01. do 17.00** prijave na fax: **02 331 89 71**
 odjave: **09.01. do 17.00** oz. naslov: **ŽTK MARIBOR**
 vrhovni sodnik: **POPOVIČEVA 8**
 vodja tekmovanja: **Matjaž PLEJIČ, 031 390 919** **2000 MARIBOR**
 podlaga: **te**
 žoge: **Wilson** E-mail: **info@ztk.si**
 nag. sklad: telefon: **02 332 74 92**
 sponzor org. spletna stran: **www.ztk.si**

št.: **38**
 datum: **25.-28.01.07** kat.: **18 mž** tekm.: **DP**
 klub: **TK ŠPORT PLUS LJUBLJANA** rang: **1** p, dv, ek: **p,dv**

prijave: **09.01. do 17.00** prijave na fax: **01 500 76 74**
 odjave: **16.01. do 17.00** oz. naslov: **TK ŠPORT PLUS LJ**
 vrhovni sodnik: **VODNIKOVA 155**
 vodja tekmovanja: **Roman VERAS, 041 666 829** **1000 LJUBLJANA**
 podlaga: **p**
 žoge: **Wilson US Open** E-mail: **tksport.plus@siol.net**
 nag. sklad: telefon: **01 500 76 65**
 sponzor org. spletna stran: **www.sport-plus.info**

št.: **39**
 datum: **31.-04.01.07** kat.: **18 mž** tekm.: **ITF 4**
 klub: **TK RADENCI** rang: p, dv, ek: **p,dv**

prijave: **10.01. do 17.00** prijave na fax: **02 566 90 92**
 odjave: **ITF do 17.00** oz. naslov: **TK RADENCI**
 vrhovni sodnik: **PIONIRSKA 4**
 vodja tekmovanja: **Drago JUG, 041 327 432** **9252 RADENCI**
 podlaga: **te**
 žoge: E-mail: **teniskicenter.radenci@siol.net**
 nag. sklad: telefon: **02 566 90 90**
 sponzor org. spletna stran: **www.slo-tenis.net**

št.: **40**
 datum: **03.-04.02.07** kat.: **8-11 mž** tekm.: **OP**
 klub: **TK ŠPORT PLUS LJUBLJANA** rang: **/** p, dv, ek: **p**

prijave: **30.01. do 17.00** prijave na fax: **01 500 76 74**
 odjave: **30.01. do 17.00** oz. naslov: **TK ŠPORT PLUS LJ**
 vrhovni sodnik: **VODNIKOVA 155**
 vodja tekmovanja: **Roman VERAS, 041 666 829** **1000 LJUBLJANA**
 podlaga: **p+ut**
 žoge: **Wilson** E-mail: **tksport.plus@siol.net**
 nag. sklad: telefon: **01 500 76 65**
 sponzor org. spletna stran: **www.sport-plus.info**

št.: **41**
 datum: **03.-05.02.07** kat.: **14 mž** tekm.: **OP AB**
 klub: **TK ROGAŠKA *** rang: **3** p, dv, ek: **p**

prijave: **30.01. do 17.00** prijave na fax: **03 581 46 16**
 odjave: **30.01. do 17.00** oz. naslov: **TK ROGAŠKA**
 vrhovni sodnik: **ŠLANDROVA 14**
 vodja tekmovanja: **Branko PUCELJ, 031 288 506** **3250 ROG. SLATINA**
 podlaga: **te**
 žoge: **Wilson** E-mail: **anica.golob@siol.net**
 nag. sklad: telefon: **03 819 16 16**
 sponzor org. spletna stran: **www.tk-rogaska.com**

št.: **42**
 datum: **10.-11.02.07** kat.: **12 mž** tekm.: **RR4**
 klub: **TK BENČ ŠPORT LJUBLJANA** rang: **/** p, dv, ek: **p**

prijave: **06.02. do 17.00** prijave na fax: **01 519 96 99**
 odjave: **06.02. do 17.00** oz. naslov: **TK BENČ ŠPORT LJ**
 vrhovni sodnik: **REGENTOVA 47**
 vodja tekmovanja: **Beno RUPERT, 041 632 699** **1000 LJUBLJANA**
 podlaga: **p+ut**
 žoge: **Wilson** E-mail: **benc-sport@siol.net**
 nag. sklad: telefon: **01 519 96 99**
 sponzor org. spletna stran:

št.: **43**
 datum: **10.-11.02.07** kat.: **12 mž** tekm.: **RR4**
 klub: **TK JAKI ŠPORT LJUBLJANA** rang: **/** p, dv, ek: **p**

prijave: **06.02. do 17.00** prijave na fax: **01 500 76 74**
 odjave: **06.02. do 17.00** oz. naslov: **TK JAKI ŠPORT LJ**
 vrhovni sodnik: **VODNIKOVA 155**
 vodja tekmovanja: **Igor KLAŠNJA, 041 630 425** **1000 LJUBLJANA**
 podlaga: **p+ut**
 žoge: **Wilson** E-mail: **jaki.sport@siol.net**
 nag. sklad: telefon: **01 500 76 65**
 sponzor org. spletna stran: **www.jakisport.com**

št.: **44**
 datum: **10.-12.02.07** kat.: **16 m** tekm.: **OP**
 klub: **TK TRIGLAV KRANJ** rang: **3** p, dv, ek: **p**

prijave: **06.02. do 17.00** prijave na fax: **04 236 02 91**
 odjave: **06.02. do 17.00** oz. naslov: **TK TRIGLAV KRANJ**
 vrhovni sodnik: **PARTIZANSKA 22**
 vodja tekmovanja: **Sergej OCEPEK,** **4000 KRANJ**
 podlaga: **hc**
 žoge: **Wilson** E-mail: **tktriglav@siol.net**
 nag. sklad: telefon: **04 236 02 90**
 sponzor org. spletna stran:

št.: **45**
 datum: **10.-12.02.07** kat.: **16 ž** tekm.: **OP**
 klub: **TK KRŠKO** rang: **3** p, dv, ek: **p**

prijave: **06.02. do 17.00** prijave na fax: **07 492 71 76**
 odjave: **06.02. do 17.00** oz. naslov: **TK KRŠKO**
 vrhovni sodnik: **CKŽ 130B**
 vodja tekmovanja: **Matjaž KUKOVIČIČ, 031 257 660** **8270 KRŠKO**
 podlaga: **ut**
 žoge: **Wilson** E-mail: **info@teniski-klub-krsko.si**
 nag. sklad: telefon: **07 492 71 76**
 sponzor org. spletna stran: **www.teniski-klub-krsko.si**

št.: **46**
 datum: **16.-19.02.07**
 klub: **TK DOMŽALE**

kat.: **čl mž**
 rang: **2**

tekm.: **OP**
 p, dv, ek: **p**

prijave: **13.02. do 17.00**
 odjave: **13.02. do 17.00**
 vrhovni sodnik:
 vodja tekmovanja: **Sašo SVOLJŠAK, 031 769 014**
 podlaga: **te**
 žoge: **Wilson US Open**
 nag. sklad:
 sponzor org.

prijave na fax: **01 724 29 03**
 oz. naslov: **TK DOMŽALE
 SLAMNIKARSKA 27
 1230 DOMŽALE**

E-mail: **info@tenis-domzale.si**
 telefon: **031 769 014**
 spletna stran: **www.tenis-domzale.si**

št.: **47**
 datum: **17.-19.02.07**
 klub: **TK KRKA OTOČEC**

kat.: **14 m**
 rang: **2**

tekm.: **OP A**
 p, dv, ek: **p**

prijave: **13.02. do 17.00**
 odjave: **13.02. do 17.00**
 vrhovni sodnik:
 vodja tekmovanja: **Primož BENDE, 031 394 009**
 podlaga: **te**
 žoge: **Wilson**
 nag. sklad:
 sponzor org. **p. KRKA PIKOVIT**

prijave na fax: **07 307 56 10**
 oz. naslov: **TK KRKA OTOČEC
 GRAJSKA 2
 8222 OTOČEC**

E-mail: **tk.krka.otocec@gmail.com**
 telefon: **07 384 86 55**
 spletna stran: **www.tenis-krka.org**

št.: **48**
 datum: **17.-19.02.07**
 klub: **TK ŠPORT PLUS LJUBLJANA**

kat.: **14 ž**
 rang: **2**

tekm.: **OP A**
 p, dv, ek: **p**

prijave: **13.02. do 17.00**
 odjave: **13.02. do 17.00**
 vrhovni sodnik:
 vodja tekmovanja: **Roman VERAS, 041 666 829**
 podlaga: **p**
 žoge: **Wilson**
 nag. sklad:
 sponzor org.

prijave na fax: **01 500 76 74**
 oz. naslov: **TK ŠPORT PLUS LJ
 VODNIKOVA 155
 1000 LJUBLJANA**

E-mail: **tksport.plus@siol.net**
 telefon: **01 500 76 65**
 spletna stran: **www.sport-plus.info**

št.: **49**
 datum: **17.-19.02.07**
 klub: **TK ŠPORT PLUS LJUBLJANA**

kat.: **14 m**
 rang: **3**

tekm.: **OP B**
 p, dv, ek: **p**

prijave: **13.02. do 17.00**
 odjave: **13.02. do 17.00**
 vrhovni sodnik:
 vodja tekmovanja: **Roman VERAS, 041 666 829**
 podlaga: **p**
 žoge: **Wilson**
 nag. sklad:
 sponzor org.

prijave na fax: **01 500 76 74**
 oz. naslov: **TK ŠPORT PLUS LJ
 VODNIKOVA 155
 1000 LJUBLJANA**

E-mail: **tksport.plus@siol.net**
 telefon: **01 500 76 65**
 spletna stran: **www.sport-plus.info**

št.: 50	kat.: 12 m	tekm.: FIN4 A
datum: 24.-26.02.07	rang: 3	p, dv, ek: p
klub: TK KRKA OTOČEC		
prijave: 20.02. do 17.00	prijave na fax: 07 307 56 10	
odjave: 20.02. do 17.00	oz. naslov: TK KRKA OTOČEC	
vrhovni sodnik:	GRAJSKA 2	
vodja tekmovanja: Primož BENDE, 031 394 009	8222 OTOČEC	
podlaga: te		
žoge: Wilson	E-mail: tk.krka.otocec@gmail.com	
nag. sklad:	telefon: 07 384 86 55	
spozor org.: p. KRKA PIKOVIT	spletna stran: www.tenis-krka.org	

št.: 51	kat.: 12 ž	tekm.: FIN4 AB
datum: 24.-26.02.07	rang: 3	p, dv, ek: p
klub: TK KOPER		
prijave: 20.02. do 17.00	prijave na fax: 05 639 83 68	
odjave: 20.02. do 17.00	oz. naslov: TK KOPER	
vrhovni sodnik:	P.P. 204	
vodja tekmovanja: Zmago TAJNŠEK, 041 673 686	6000 KOPER	
podlaga: p		
žoge: Wilson	E-mail:	
nag. sklad:	telefon: 05 639 83 68	
spozor org.:	spletna stran:	

št.: 52	kat.: 12 m	tekm.: FIN4 B
datum: 24.-26.02.07	rang: 3	p, dv, ek: p
klub: TK KOPER		
prijave: 20.02. do 17.00	prijave na fax: 05 639 83 68	
odjave: 20.02. do 17.00	oz. naslov: TK KOPER	
vrhovni sodnik:	P.P. 204	
vodja tekmovanja: Zmago TAJNŠEK, 041 673 686	6000 KOPER	
podlaga: p		
žoge: Wilson	E-mail:	
nag. sklad:	telefon: 05 639 83 68	
spozor org.:	spletna stran:	

št.: 53	kat.: 18 m	tekm.: OP
datum: 24.-26.02.07	rang: 3	p, dv, ek: p
klub: TK DOMŽALE		
prijave: 20.02. do 17.00	prijave na fax: 01 724 29 03	
odjave: 20.02. do 17.00	oz. naslov: TK DOMŽALE	
vrhovni sodnik:	SLAMNIKARSKA 27	
vodja tekmovanja: Sašo SVOLJŠAK, 031 769 014	1230 DOMŽALE	
podlaga: te		
žoge: Wilson US Open	E-mail: info@tenis-domzale.si	
nag. sklad:	telefon: 031 769 014	
spozor org.:	spletna stran: www.tenis-domzale.si	

št.: **54**
 datum: **24.-26.02.07** kat.: **18 ž** tekm.: **OP**
 klub: **TK AS LITIJA** rang: **3** p, dv, ek: **p**

prijave: **20.02. do 17.00** prijave na fax: **01 898 08 02**
 odjave: **20.02. do 17.00** oz. naslov: **TK AS LITIJA**
 vrhovni sodnik: SAVSKA 5
 vodja tekmovanja: **Melita POGLAJEN, 031 693 330** 1270 LITIJA
 podlaga: **p**
 žoge: **Wilson US Open** E-mail: **as.aping@siol.net**
 nag. sklad: telefon: **01 898 08 00**
 sponzor org. spletna stran: **www.as-litija.si**

št.: **55**
 datum: **03.-04.03.07** kat.: **12 mž** tekm.: **RR5**
 klub: **ŠPORT HIT CLUB LJUBLJANA** rang: **/** p, dv, ek: **p**

prijave: **27.02. do 17.00** prijave na fax: **01 541 42 79**
 odjave: **27.02. do 17.00** oz. naslov: **ŠPORT HIT CLUB LJ**
 vrhovni sodnik: ARCHINETOVA 1
 vodja tekmovanja: **Andrej ŽUN, 041 428 008** 1000 LJUBLJANA
 podlaga: **p**
 žoge: **Wilson** E-mail: **hitclub@siol.net**
 nag. sklad: telefon: **01 546 11 22**
 sponzor org. spletna stran: **www.hit-club.si**

št.: **56**
 datum: **03.-04.03.07** kat.: **12 mž** tekm.: **RR5**
 klub: **TK TRIGLAV KRANJ** rang: **/** p, dv, ek: **p**

prijave: **27.02. do 17.00** prijave na fax: **04 236 02 91**
 odjave: **27.02. do 17.00** oz. naslov: **TK TRIGLAV KRANJ**
 vrhovni sodnik: PARTIZANSKA 22
 vodja tekmovanja: **Sergej OCEPEK,** 4000 KRANJ
 podlaga: **p+hc**
 žoge: **Wilson** E-mail: **tktriglav@siol.net**
 nag. sklad: telefon: **04 236 02 90**
 sponzor org. spletna stran:

št.: **57**
 datum: **03.-05.03.07** kat.: **16 m** tekm.: **OP**
 klub: **TK KRKA OTOČEC** rang: **2** p, dv, ek: **p**

prijave: **27.02. do 17.00** prijave na fax: **07 307 56 10**
 odjave: **27.02. do 17.00** oz. naslov: **TK KRKA OTOČEC**
 vrhovni sodnik: GRAJSKA 2
 vodja tekmovanja: **Primož BENDE, 031 394 009** 8222 OTOČEC
 podlaga: **te**
 žoge: **Wilson** E-mail: **tk.krka.otocec@gmail.com**
 nag. sklad: telefon: **07 384 86 55**
 sponzor org. spletna stran: **www.tenis-krka.org**

št.: **58**
 datum: **03.-05.03.07** kat.: **16 ž** tekm.: **OP**
 klub: **TK JAKI ŠPORT LJUBLJANA** rang: **2** p, dv, ek: **p**

prijave: **27.02. do 17.00** prijave na fax: **01 500 76 74**
 odjave: **27.02. do 17.00** oz. naslov: **TK JAKI ŠPORT LJ**
 vrhovni sodnik: **VODNIKOVA 155**
 vodja tekmovanja: **Igor KLAŠNJA, 041 630 425** **1000 LJUBLJANA**
 podlaga: **p**
 žoge: **Wilson** E-mail: **jaki.sport@siol.net**
 nag. sklad: telefon: **01 500 76 65**
 sponzor org. spletna stran: **www.jakisport.com**

št.: **59**
 datum: **10.-11.03.07** kat.: **8-11 mž** tekm.: **OP**
 klub: **TK Z SPORT LJUBLJANA** rang: **/** p, dv, ek: **p**

prijave: **06.03. do 17.00** prijave na fax: **01 528 57 11**
 odjave: **06.03. do 17.00** oz. naslov: **TK Z SPORT**
 vrhovni sodnik: **NOVO POLJE C. VI/4**
 vodja tekmovanja: **Luka ZALAZNIK, 041 388 524** **1260 LJ-POLJE**
 podlaga: **p**
 žoge: **Wilson** E-mail: **tenis.klub@zsport.net**
 nag. sklad: telefon: **041 428 008**
 sponzor org. spletna stran:

št.: **60**
 datum: **10.-12.03.07** kat.: **14 mž** tekm.: **OP AB**
 klub: **TK JAKI ŠPORT LJUBLJANA** rang: **3** p, dv, ek: **p**

prijave: **06.03 do 17.00** prijave na fax: **01 500 76 74**
 odjave: **06.03. do 17.00** oz. naslov: **TK JAKI ŠPORT LJ**
 vrhovni sodnik: **VODNIKOVA 155**
 vodja tekmovanja: **Igor KLAŠNJA, 041 630 425** **1000 LJUBLJANA**
 podlaga: **p**
 žoge: **Wilson** E-mail: **jaki.sport@siol.net**
 nag. sklad: telefon: **01 500 76 65**
 sponzor org. spletna stran: **www.jakisport.com**

št.: **61**
 datum: **10.-12.03.07** kat.: **čl mž** tekm.: **OP**
 klub: **ŽTK MARIBOR** rang: **2** p, dv, ek: **p**

prijave: **06.03. do 17.00** prijave na fax: **02 331 89 71**
 odjave: **06.03. do 17.00** oz. naslov: **ŽTK MARIBOR**
 vrhovni sodnik: **POPOVIČEVA 8**
 vodja tekmovanja: **Iztok BOŽIČ, 031 390 919** **2000 MARIBOR**
 podlaga: **p**
 žoge: **Wilson US Open** E-mail: **info@ztk.si**
 nag. sklad: telefon: **02 332 74 92**
 sponzor org. spletna stran: **www.ztk.si**

št.: **62**
datum: **17.-19.03.07**
klub: **TC LJUBLJANA**

kat.: **12 mž**
rang: **2**

tekm.: **FIN5 AB**
p, dv, ek: **p**

prijave: **13.03. do 17.00**
odjave: **13.03. do 17.00**
vrhovni sodnik:
vodja tekmovanja: **Anita BARBER, 041 355 409**
podlaga: **p**
žoge: **Wilson**
nag. sklad:
sponzor org.

prijave na fax: **01 430 28 02**
oz. naslov: **TC LJUBLJANA
MILČINSKEGA 2
1000 LJUBLJANA**

E-mail:
telefon: **01 430 28 01**
spletna stran:

št.: **63**
datum: **17.-19.03.07**
klub: **TK KOPER**

kat.: **18 mž**
rang: **2**

tekm.: **OP**
p, dv, ek: **p**

prijave: **13.03. do 17.00**
odjave: **13.03. do 17.00**
vrhovni sodnik:
vodja tekmovanja: **Zmago TAJNŠEK, 041 673 686**
podlaga: **p**
žoge: **Wilson**
nag. sklad:
sponzor org.

prijave na fax: **05 639 83 68**
oz. naslov: **TK KOPER
P.P. 204
6000 KOPER**

E-mail:
telefon: **05 639 83 68**
spletna stran:

8. NASLOVI TENIŠKIH KLUBOV (članov TZS)

ANKARAN TK PRO TEN JADRANSKA 25 6280 ANKARAN E-mail: R.Brec.GMT@siol.net	Robert Brec tel. doma: tel. igr.: tel. sl.: št. igrišč: Internet:	šifra TENAN fax: mobi: 041 698 555
BREŽICE TK BREŽICE KAJUHOVA ULICA 13 8250 BREŽICE E-mail:	Tibor Palfy tel. doma: tel. igr.: 07 496 23 42 tel. sl.: št. igrišč: 4p + 1a Internet:	šifra BREŽI fax: 07 496 23 42 mobi: 041 657 549
BREŽICE TK BREZINA BREZINA 71b 8250 BREŽICE E-mail: vinko.ogorevc@siol.net	Vinko Ogorevc tel. doma: 07 495 64 70 tel. igr.: 07 495 64 70 tel. sl.: 07 495 64 70 št. igrišč: 2p (dv) Internet:	šifra BREBR fax: 07 495 64 71 mobi: 031 215 826
CELJE TK AVTO CELJE Boris Dvoršek POT NA DOBROTIN 8a 3212 VOJNIK E-mail: boris.dvorsek@siol.net	Boris Dvoršek tel. doma: tel. igr.: tel. sl.: št. igrišč: Internet:	šifra AVTOC fax: mobi: 050 636 430
CELJE TK CELJE PARTIZANSKA CESTA 3a 3000 CELJE E-mail: tkcelje@email.si	Boštjan Dimitrijevič tel. doma: 03 548 60 95 tel. igr.: 03 544 24 07 tel. sl.: št. igrišč: 5p (2 ba) Internet: http://tkcelje.stajerska.com	šifra CELJE fax: 03 544 24 07 mobi: 041 652 216
DOMŽALE TK DOMŽALE Sašo Svolfjšak SLAMNIKARSKA 27 1230 DOMŽALE E-mail: info@tenis-domzale.si	Sašo Svolfjšak tel. doma: 01 721 20 63 tel. igr.: 031 769 014 tel. sl.: 031 769 014 št. igrišč: 9p + 3gr (dv) Internet: www.tenis-domzale.si	šifra DOMŽA fax: 01 724 29 03 mobi: 040 422 542
DRAGOMER ŠD DRAGOMER-LUKOVICA NA GRIVI 5 1351 BREZOVICA E-mail: strokovnjak@siol.net	Danijel Mlakar tel. doma: tel. igr.: 01 756 55 46 tel. sl.: št. igrišč: 3p Internet:	šifra DRAGO fax: mobi: 041 404 416
GROSUPLJE TK GROSUPLJE LJUBLJANSKA CESTA 50a 1290 GROSUPLJE E-mail: mare.skrjanc@volja.net	Marko Škrjanc tel. doma: 01 787 22 45 tel. igr.: 01 786 18 54 tel. sl.: št. igrišč: 3p (2 ba) Internet:	šifra GROSU fax: mobi: 041 332 245

HOČE	Franc Sinič	šifra HOČE
TK HOČE	tel. doma: 02 618 12 79	fax: 02 618 12 79
GOZDNA ULICA 2g	tel. igr.: 02 618 05 07	mobi:
2311 HOČE	tel. sl.:	
E-mail: vojko.frelj@intereuropa.si	št. igrišč: 6p (2 ba)	
	Internet:	

IDRIJA	Franc Kacin	šifra IDRIJ
TK KOLEKTOR	tel. doma: 05 377 12 40	fax: 05 374 10 66
VODNIKOVA 25	tel. igr.: 05 374 10 66	mobi: 041 737 663
5280 IDRIJA	tel. sl.: 01 471 03 41	
E-mail: sreco.zavrski@guest.arnes.si	št. igrišč: 4p (2 ba)	
	Internet:	

IZOLA	Igor Komac	šifra IGOR
TK IGOR	tel. doma: 05 641 60 96	fax:
IGOR KOMAC	tel. igr.:	mobi: 041 799 548
PROLETARSKIH BRIGAD 6	tel. sl.:	
6311 IZOLA	št. igrišč: 1p	
E-mail:	Internet:	

JESENICE	Matej Poljanšek	šifra JESEN
TK JESENICE	tel. doma: 04 595 55 10	fax: 04 530 20 11
LEDARSKA 4	tel. igr.: 04 586 15 67	mobi: 041 604 434
4270 JESENICE	tel. sl.: 04 530 20 10	
E-mail: rainbow@siol.net	št. igrišč: 4p	
	Internet:	

KAMNIK	Stojan Crnkovič	šifra TKKIK
TK KIK GROUP KAMNIK	tel. doma:	fax:
MAISTROVA 15a	tel. igr.: 01 839 76 33	mobi: 041 730 844
1241 KAMNIK	tel. sl.:	
E-mail:	št. igrišč: 6p	
	Internet:	

KOČEVJE	Jože Kolar	šifra
TK KOČEVJE	tel. doma:	fax:
TRG ZBORA ODPOSLANCEV 30	tel. igr.:	mobi: 031 302 489
1330 KOČEVJE	tel. sl.:	
E-mail: joze.kolar@mdk.kras.si	št. igrišč:	
	Internet:	

KOMENDA	Grega Vozel	šifra KOMEN
TK KOMENDA	tel. doma:	fax:
GLAVARJEVA CESTA 98	tel. igr.:	mobi: 041 914 991
1218 KOMENDA	tel. sl.:	
E-mail: grega.vozel@gmail.com	št. igrišč:	
	Internet:	

KOPER	Franc Palčič	šifra BONIF
TK BONIFIKA	tel. doma:	fax:
BREZOVICA PRI GRADINU 7	tel. igr.:	mobi: 051 338 098
6272 GRAČIŠČE	tel. sl.:	
E-mail: franko.palcic@caleffi.si	št. igrišč:	
	Internet:	

KOPER	Zmago Tajnšek	šifra KOPER
TK KOPER	tel. doma:	fax: 05 639 83 68
P.P. 204	tel. igr.: 05 639 83 68	mobi: 041 673 686
6000 KOPER	tel. sl.: 05 639 83 68	
E-mail: tkkoper@email.si	št. igrišč: 9p (4 ba) + 4a	
	Internet:	

KOPER	Jure Hrovat	šifra VALKP
TK VAL KOPER	tel. doma: 041 560 994	fax: 05 627 51 35
Ul. II. Prekomorske brigade 21	tel. igr.: 05 627 51 35	mobi: 041 560 994
6000 KOPER	tel. sl.: 05 627 51 35	
E-mail: tk.val@gmail.com	št. igrišč:	
	Internet:	

KRANJ	Slavko Cvetanovič	šifra
TK STRAŽIŠČE	tel. doma:	fax:
JERNEJEVA ULICA 12	tel. igr.:	mobi:
4000 KRANJ	tel. sl.:	
E-mail:	št. igrišč:	
	Internet:	

KRANJ	Primož Starc	šifra TR-KR
TK TRIGLAV	tel. doma:	fax: 04 236 02 91
PARTIZANSKA 22	tel. igr.: 04 236 02 90	mobi:
4000 KRANJ	tel. sl.: 04 236 02 90	
E-mail: tktriglav@siol.net	št. igrišč: 7p (4 ba) + 3hc (dv)	
	Internet:	

KRANJSKA GORA	Zvone Šuvak	šifra K.GOR
ŠD KRANJSKA GORA-TENIŠKA SEK.	tel. doma: 04 589 10 79	fax: 04 589 10 79
ZVONE ŠUVAK	tel. igr.:	mobi: 050 629 800
BELCA 19b	tel. sl.:	
4281 MOJSTRANA	št. igrišč:	
E-mail: domprojekt@siol.net	Internet:	

KRŠKO	Želimir Pavlovič	šifra KRŠKO
TK KRŠKO	tel. doma: 07 492 54 17	fax: 07 492 71 76
CESTA KRŠKIH ŽRTEV 130b	tel. igr.: 07 492 71 76	mobi: 041 221 363
8270 KRŠKO	tel. sl.: 07 492 71 76	
E-mail: info@teniski-klub-krsko.si	št. igrišč: 6p + 3 ut (3 ba)	
	Internet: www.teniski-klub-krsko.si	

LAŠKO	Darij Arsenjuk	šifra LAŠKO
TK MARIJA GRADEC LAŠKO	tel. doma: 03 573 30 70	fax: 03 733 88 33
MARIJA GRADEC 29	tel. igr.: 031 814 691	mobi:
3270 LAŠKO	tel. sl.: 03 734 09 71	
E-mail: tenislasko@yahoo.com	št. igrišč: 2p	
	Internet: www.tenisklubmagra.com	

LENDAVA	Branko Golubovič	šifra WINER
TENNIS CLUB WINNER HOTIZA	tel. doma: 02 574 13 69	fax: 02 574 17 69
BRANKO GOLUBOVIČ	tel. igr.: 02 574 13 69	mobi: 041 455 617
LOŽIČ 15	tel. sl.: 02 578 10 31	
9220 LENDAVA	št. igrišč: 1p	
E-mail: branko.golubovic@siol.net	Internet:	

LITIJA	Melita Poglajen	šifra ASLIT
TENIS KLUB AS	tel. doma:	fax: 01 898 08 02
SAVSKA CESTA 5	tel. igr.: 01 898 08 00	mobi: 031 693 330
1270 LITIJA	tel. sl.: 01 898 08 03	
E-mail: as.aping@siol.net	št. igrišč: 4p + 3p (dv)	
	Internet: www.as-litija.si	

LJUBLJANA	Ernest Starc	šifra KONEX
ŠD KONEX KLUB	tel. doma:	fax: 01 214 40 20
CESTA NA BRDO 109	tel. igr.: 01 241 40 00	mobi: 041 645 979
1000 LJUBLJANA	tel. sl.:	
E-mail: info@konex-center.si	št. igrišč: 3ut (3 ba)	
	Internet: www.konex-center.si	

LJUBLJANA	Zlatka Zgonc	šifra SPORT
ŠD SPORTIM	tel. doma:	fax: 01 588 42 53
HLADILNIŠKA 3A	tel. igr.:	mobi: 041 612 220
1000 LJUBLJANA	tel. sl.:	
E-mail: Zlatka.Zgonc@jub.si	št. igrišč:	
	Internet:	

LJUBLJANA	Uroš Tanko	šifra TANKO
ŠD TANKO ŠPORT	tel. doma:	fax:
IŽANSKA CESTA 142 C	tel. igr.:	mobi: 041 736 692
1000 LJUBLJANA	tel. sl.:	
E-mail: uros.tanko@siol.net	št. igrišč:	
	Internet:	

LJUBLJANA	Gorazd Šifer	šifra HITLJ
ŠPORT HIT CLUB	tel. doma:	fax: 059 010 101
ARCHINETOVA 1	tel. igr.: 01 546 11 22	mobi: 041 368 168
1000 LJUBLJANA	tel. sl.:	
E-mail: hitclub@siol.net	št. igrišč: 10p (3ba)	
	Internet: www.hit-club.si	

LJUBLJANA	Vinko Gregorc	šifra SOCA
ŠTD SOČA	tel. doma:	fax: 01 423 11 90
DOLGI MOST 6a	tel. igr.: 01 257 17 10	mobi:
1000 LJUBLJANA	tel. sl.: 01 257 17 10	
E-mail:	št. igrišč: 6p (dv)	
	Internet:	

LJUBLJANA	Marko Tekavec	šifra MAXLJ
ŠRD MAX TENIS CLUB	tel. doma:	fax: 01 256 21 69
CESTA NA BRDO 109	tel. igr.: 01 256 21 69	mobi: 041 676 109
1000 LJUBLJANA	tel. sl.: 01 256 21 69	
E-mail: maxklub@siol.net	št. igrišč: 3ut (ba)	
	Internet:	

LJUBLJANA	Barbara Breskvar	šifra TABRE
TA-ŠPORTNI KLUB BRESKVAR	tel. doma:	fax: 01 568 38 22
TESOVNIKOVA 74c	tel. igr.: 01 568 38 19	mobi: 041 633 947
1000 LJUBLJANA	tel. sl.: 01 568 38 19	
E-mail: tennis.breskvar@siol.net	št. igrišč: 3gr (dv) + 1hc (ba)	
	Internet: www.tennis-klub-breskvar.si	

LJUBLJANA TC LJUBLJANA	Anita Barber tel. doma: tel. igr.: 01 430 28 01 tel. sl.: 01 430 28 01 št. igrišč: 12p (6 ba) + 1hc Internet:	šifra TC-LJ fax: 01 430 28 02 mobi: 041 355 409
MILČINSKEGA 2 1000 LJUBLJANA E-mail: tcljubljana@siol.net		

LJUBLJANA TENIS KLUB BS	Beno Rupert tel. doma: tel. igr.: 01 519 96 99 tel. sl.: št. igrišč: 2p (2 ba) + 2ut (2 ba) Internet:	šifra BENC fax: 01 519 96 99 mobi:
REGENTOVA 47 1000 LJUBLJANA E-mail: benc-sport@siol.net		

LJUBLJANA TK JAKI ŠPORT	Dejan Jaki tel. doma: tel. igr.: 01 500 76 65 tel. sl.: 01 500 76 65 št. igrišč: 5p (5 ba) + 2ut (2 ba) Internet: www.jakisport.com	šifra JAKI fax: 01 500 76 74 mobi: 041 630 425
VODNIKOVA 155 1000 LJUBLJANA E-mail: jaki.sport@siol.net		

LJUBLJANA TK OLIMPIJA	Gregor Matko tel. doma: tel. igr.: 01 518 50 57 tel. sl.: št. igrišč: 9p (3 ba) Internet: www.teniskiklubolimpija.si	šifra OL-LJ fax: 01 518 50 59 mobi: 041 637 574
GREGOR MATKO SREDNJE GAMELJNE 29 A 1211 LJ-ŠMARTNO E-mail: tkolimpija@siol.net		

LJUBLJANA TK SVOBODA	Marko Smolčič tel. doma: 01 256 61 00 tel. igr.: 01 283 30 02 tel. sl.: 01 283 30 02 št. igrišč: 9p Internet:	šifra SV-LJ fax: 01 283 30 02 mobi: 041 646 309
GERBIČEVA 61A 1000 LJUBLJANA E-mail: tk.svoboda@email.si		

LJUBLJANA TK ŠPORT PLUS	Roman Veras tel. doma: tel. igr.: 01 500 76 65 tel. sl.: 01 500 76 65 št. igrišč: 5p (5 ba) + 2ut (2 ba) Internet:	šifra SPLUS fax: 01 500 76 74 mobi: 041 666 829
PETKOVA 2 1000 LJUBLJANA E-mail: tksport.plus@siol.net		

LJUBLJANA TD SLOVAN	Andrej Jeras tel. doma: tel. igr.: 01 544 22 25 tel. sl.: 01 544 22 25 št. igrišč: 8p + 1a + 2gr (dv) Internet:	šifra SL-LJ fax: 01 544 22 26 mobi: 031 601 601
GORTANOVA 21 1000 LJUBLJANA E-mail: tdslovan@telemach.net		

LJUBLJANA TK RIVAL	Ante Sušnjara tel. doma: tel. igr.: tel. sl.: št. igrišč: Internet:	šifra RIVAL fax: mobi: 041 672 796
KVEDROVA 5a 1000 LJUBLJANA E-mail: info@tkrival-as.si		

LJUBLJANA TK Z SPORT	Luka Zalaznik tel. doma: tel. igr.: 041 428 008 tel. sl.: št. igrišč: Internet:	šifra ZKLUB fax: 01 528 57 11 mobi: 041 388 524
NOVO POLJE CESTA VI 4 1260 LJ-POLJE E-mail: zsport@volja.net		

LJUBNO TK LJUBNO	Jaka Jakop tel. doma: tel. igr.: 041 818 348 tel. sl.: št. igrišč: 2p Internet:	šifra LJUBN fax: 03 584 14 55 mobi: 041 818 348
JAKA JAKOP JANEZOVO POLJE 6 3333 LJUBNO OB SAVINJI E-mail:		

LUKOVICA ŠD RCU	Bernard Urbanija tel. doma: 01 723 58 26 tel. igr.: tel. sl.: 01 723 58 26 št. igrišč: 2p + 1hc (dv) Internet:	šifra RCU fax: 01 723 58 26 mobi: 041 679 826
LUKOVICA 61 1225 LUKOVICA E-mail: rcu@siol.net		

MARIBOR TENNIS MIMA D.O.O.	Zoran Jaušovec tel. doma: 02 251 51 84 tel. igr.: 02 252 14 50 tel. sl.: 02 252 14 50 št. igrišč: 3p (2 ba) + 1hc Internet:	šifra MIMA fax: 02 252 14 50 mobi: 041 792 105
GREGORČIČEVA 15 2000 MARIBOR E-mail: zoran.jausovec@amis.net		

MARIBOR ŠD GALEJA MALEČNIK	Maja Mlakar tel. doma: tel. igr.: 02 473 04 96 tel. sl.: 02 473 04 96 št. igrišč: 10p (3 ba) Internet:	šifra GALEA fax: 02 473 04 96 mobi: 051 331 330
MALEČNIK 33 2229 MALEČNIK E-mail: sportno.d.g.m@siol.net		

MARIBOR TK BRANIK	Bojan Ban tel. doma: 02 251 46 37 tel. igr.: 02 251 45 25 tel. sl.: 02 251 45 25 št. igrišč: 12p (2 ba) + 2hc (dv) Internet: www.teniski-klub-branik.si	šifra BR-MB fax: 02 252 45 79 mobi: 041 735 499
KAJUHOVA 6A 2000 MARIBOR E-mail: teniski-klub.branik@amis.net		

MARIBOR ŽTK MARIBOR	Matej Ravnik tel. doma: tel. igr.: 02 332 74 92 tel. sl.: 02 332 74 92 št. igrišč: 13p (5 ba) + 3gr (dv) Internet: www.ztk.si	šifra ŽTKMB fax: 02 331 89 71 mobi: 031 390 919
POPOVIČEVA 8 2000 MARIBOR E-mail: info@ztk.si		

MARIBOR ŠD MVT MELJE	Mateja Skaza tel. doma: tel. igr.: tel. sl.: št. igrišč: Internet:	šifra MELJE fax: mobi:
MELJSKI HRIB 83 2000 MARIBOR E-mail:		

MEDVODE PARTIZAN MEDVODE - Teniška sek. JANEZ KNEZ SP. PIRNIČE 28A 1215 MEDVODE E-mail: domenknez@gmail.com	Janez Knez tel. doma: 01 362 16 76 tel. igr.: tel. sl.: št. igrišč: 3p Internet:	Šifra MEDVO fax: mobi: 031 211 982
MOJSTRANA TK MOJSTRANA KURIRSKA POT 26 4281 MOJSTRANA E-mail:	Jože Krivc tel. doma: 04 589 13 38 tel. igr.: 04 589 12 00 tel. sl.: 04 583 29 91 št. igrišč: 3p Internet:	Šifra MOJST fax: 04 589 12 00 mobi: 041 429 441
MOJSTRANA TD TOP TEN ALOJZA RABIČA 42A 4281 MOJSTRANA E-mail: bogdan.jansa@telemach.net	Bogdan Janša tel. doma: 041 729 017 tel. igr.: 04 589 14 96 tel. balon: 040 871 548 št. igrišč: 6p (2 ba) Internet:	Šifra TOPTE fax: 04 589 14 96 mobi: 041 729 017
MURSKA SOBOTA TEKMOVALNO REKREACIJSKI KLUB SUHI VRH SUHI VRH 28 9208 FOKOVCI E-mail: tjs@email.si	Jernej Jakopina tel. doma: tel. igr.: 02 537 12 60 tel. sl.: št. igrišč: 8p Internet:	Šifra TENMS fax: 02 537 12 60 mobi: 031 827 905
MUTA TK MUTA GLAVNI TRG 17 2366 MUTA E-mail:	Jože Kolunder tel. doma: 02 876 15 50 tel. igr.: 041 427 119 tel. sl.: 02 824 60 60 št. igrišč: 2p Internet:	Šifra MUTA fax: 02 876 17 88 mobi: 041 427 119
NOVA GORICA TK GORICA ŠPORTNA ZVEZA BAZOVIŠKA 4 5000 NOVA GORICA E-mail:	Janko Špacapan tel. doma: 05 302 16 45 tel. igr.: 05 333 32 80 tel. sl.: št. igrišč: 6p + (2ba) + 2hc Internet:	Šifra N.GOR fax: 05 333 32 80 mobi: 041 727 781
NOVO MESTO TK KRKA OTOČEC GRAJSKA CESTA 2 8222 OTOČEC E-mail: tk.krka.otocec@gmail.com	Primož Bende tel. doma: 07 307 55 26 tel. igr.: 07 384 86 55 tel. tc: 031 643 100 št. igrišč: 6p + 3gr (dv) Internet: www.tenis-krka.org	Šifra OTOCE fax: 07 307 56 10 mobi: 031 394 009
NOVO MESTO TK PORTOVALD Jiri Volt SLAVKA GRUMA 88 8000 NOVO MESTO E-mail: jiri.tenis@siol.net	Jiri Volt tel. doma: 07 302 25 64 tel. igr.: 07 332 32 78 tel. sl.: 041 557 857 št. igrišč: 6p Internet: www.tenis-klub-portovald.si	Šifra PVALD fax: 07 302 25 64 mobi: 041 557 857 www.beliturnir.si

PETROVČE KLUB MLADIH PETROVČE PETROVČE 243, P.P. 3301 PETROVČE E-mail: bojan.ratej@rcc-irc.si	Klemen Naglič tel. doma: tel. igr.: tel. sl.: št. igrišč: Internet:	šifra PETRO fax: mobi: 041 610 401
PORTOROŽ TK BITEN LIMINJANSKA 115 6320 PORTOROŽ E-mail: info@bitermo.si	Franc Bizjak tel. doma: tel. igr.: tel. sl.: 05 67 10 600 št. igrišč: Internet:	šifra BITEN fax: 05 671 06 01 mobi:
PORTOROŽ TK MORJE LIMINJANSKA 78 6320 PORTOROŽ E-mail:	Igor Vlačič tel. doma: tel. igr.: tel. sl.: št. igrišč: Internet:	šifra MORJE fax: 05 677 12 90 mobi: 041 737 368
PORTOROŽ TK PORTOROŽ VILFANOVA 31 6320 PORTOROŽ E-mail: info@tk-portoroz.com	Robert Smrekar tel. doma: tel. igr.: 05 676 12 32 tel. sl.: št. igrišč: 13p + 5hc + 2 hc (ba) Internet: www.tk-portoroz.com	šifra PORTO fax: 05 677 40 00 mobi: 041 327 597
PTUJ TK LUKA SVRŽNJAKOVA 15 2250 PTUJ E-mail: robert.merc@siol.net	Robert Merc tel. doma: 02 780 11 70 tel. igr.: 02 745 90 28 tel. sl.: 041 647 177 št. igrišč: 2p + 2ut Internet:	šifra LUKA fax: 02 780 11 71 mobi: 041 647 177
PTUJ TK PTUJ POT V TOPLICE 10 2250 PTUJ E-mail: info@tkptuj.si	Luka Hazdovac tel. doma: tel. igr.: 02 782 22 01 tel. sl.: št. igrišč: 9p (2 ba) Internet: www.tkptuj.si	šifra PTUJ fax: 02 782 22 01 mobi: 041 281 040
RADENCI TK RADENCI PIONIRSKA ULICA 4 9252 RADENCI E-mail: teniskicenter.radenci@siol.net	Primož Starčič tel. doma: 02 566 17 27 tel. igr.: 02 566 90 90 tel. sl.: 02 566 90 90 št. igrišč: 4p + 3gr (dv) Internet: www.slo-tenis.net	šifra RADEN fax: 02 566 90 92 mobi: 041 625 225
RADOVLJICA TK RADOVLJICA P.P. 52 4240 RADOVLJICA E-mail: prom.re@siol.net	Vili Novak tel. doma: tel. igr.: 04 531 59 44 tel. sl.: 04 531 83 57 št. igrišč: 4p Internet: www.teniski-klub-radovljica.si	šifra RADOV fax: 04 531 59 44 mobi: 041 270268

ROGAŠKA SLATINA TK ROGAŠKA ŠLANDROVA ULICA 14 3250 ROGAŠKA SLATINA E-mail: anica.golob@siol.net	Branko Pucelj tel. doma: 03 581 47 51 tel. igr.: 03 581 56 16 tel. dvor.: 03 819 16 16 št. igrišč: 6p +4gr (dv) Internet: www.tk-rogaska.com	šifra ROGAS fax: 03 581 46 16 mobi: 031 288 506
SLOVENJ GRADEC TK 96 FRANCETOVA CESTA 24 2380 SLOVENJ GRADEC E-mail: vinko.murko-hajtnik@siol.net	Vinko Murko-Hajtnik tel.: 02 883 81 03 tel. igr.: tel. sl.: 02 883 81 03 št. igrišč: 3p (2 dv) Internet:	šifra SGRAD fax: 02 883 81 05 mobi: 041 712 922
STRUNJAN TENIŠKI KLUB HARI STRUNJAN 148 6320 PORTOROŽ E-mail: hilarij@siol.net	Hilarij Ambrožič tel. doma: tel. igr.: tel. sl.: št. igrišč: 5p Internet:	šifra HARI fax: 05 674 90 01 mobi: 041 635 067
ŠENTJUR TENIŠKI KLUB ŠENTJUR DUŠANA KVEDRA 11 3230 ŠENTJUR E-mail:	Tadej Kincl tel. doma: tel. igr.: tel. sl.: št. igrišč: Internet:	šifra ŠENTJ fax: mobi: 041 759 670
SKOFJA LOKA A CLUB ARNOL PEVNO 3 4220 ŠKOFJA LOKA E-mail: info@arnol.si	Nina Arnol tel. doma: 04 512 10 06 tel. igr.: 04 512 04 90 tel. sl.: 04 511 04 00 št. igrišč: 3p (2 ba) Internet:	šifra ARNOL fax: 04 511 01 10 mobi: 041 527 180
TOPOLŠČICA TK TOPOLŠČICA Samo Zakeršnik KAJUHOVA 12 3320 VELENJE E-mail: jan.zakersnik@volja.net	Samo Zakeršnik tel. doma: 03 587 49 63 tel. igr.: 03 589 20 80 tel. sl.: št. igrišč: 3p (2 ba) Internet:	šifra TOPOL fax: 03 896 34 00 mobi: 041 745 223
TRBOVLJE TK TRBOVLJE KOLONIJA 1. MAJA 3A 1420 TRBOVLJE E-mail: tkt@teniski-klub.trbovlje.si	Jelo Murn tel. doma: tel. igr.: 03 562 21 16 tel. sl.: št. igrišč: 4p Internet: www.teniski-klub-trbovlje.si	šifra TRBOV fax: 03 562 53 81 mobi: 041 641 114
TRZIN ŠD TAUBI KLUB MENGEŠKA 7B 1236 TRZIN E-mail: marjan.golob.sp@siol.net	Marjan Golob tel.doma: tel. igr.: 01 564 24 44 tel. sl.: št. igrišč: 4p + 3ut (ba) Internet:	šifra TAUBI fax: 01 564 27 77 mobi: 041 617 553

VELENJE ŠELEŠKI TENIŠKI KLUB	Matjaž Grosman tel. doma: tel. igr.: 03 586 64 63 tel. sl.: št. igrišč: 8p + 2gr (dv) + 1ut (ba) Internet:	šifra STKVE fax: 03 586 64 63 mobi: 041 741 000
P.P. 172 3320 VELENJE E-mail: evgen.roskar@rlv.si		

VELENJE TK AS VELENJE	Matjaž Končan tel. doma: tel. igr.: 03 587 09 79 tel. sl.: št. igrišč: 4p (2 ba) Internet:	šifra ASVEL fax: 03 586 49 71 mobi: 041 649 556
KARDELJEV TRG 3 3320 VELENJE E-mail: as.tennis@siol.net		

VOJNIK TK HRIBČEK	Nikola Popovič tel. doma: tel. igr.: 03 577 39 79 tel. sl.: 03 548 30 35 št. igrišč: Internet:	šifra HRIB fax: 03 577 39 79 mobi: 031 616 695
ARCLINSKA CESTA 9 3212 VOJNIK E-mail:		

ŽALEC TK TENIŠKA AKADEMIJA ŽALEC	Tomož Volk tel. doma: tel. igr.: 03 5715 117 tel. sl.: št. igrišč: 7p (2 ba) Internet:	šifra TAŽAL fax: 03 571 51 17 mobi: 041 698 276
ZAGRAD 110 3000 CELJE E-mail: tenisvolk@siol.net		

NAJUSPEŠNEJŠI KLUBI V LETU 2006
ZBIR TOČK IZ JAKOSTNE LESTVICE

Mesto	Skupaj točk	Dečki 12		Deklice 12		Dečki 14		Deklice14		Fantje 16		Dekleta 16		Fantje 18		Dekleta 18		Moški		Ženske		Medna-rodne točke		
		točk	mesto	točk	mesto	točk	mesto	točk	mesto	točk	mesto	točk	mesto	točk	mesto	točk	mesto	točk	mesto	točk	mesto	točk	mesto	MT
1	ŽTKMB	3644,2	740,2	2	379,5	3	588,3	1	304,9	4	139,8	8	521,1	1	53,0	14	426,2	1	158,9	6	332,3	2	0	1
2	BR-MB	3336,7	98,2	10	211,5	5	188,0	9	435,8	3	552,6	2	430,1	2	185,7	7	330,6	2	327,3	2	192,0	1	385	2
3	TR-KR	2768,5	16,4	22	102,0	10	514,3	2	499,9	2	121,1	11	313,5	3	236,7	5	200,0	3	521,3	1	118,8	6	125	3
4	ASLIT	2494,5	519,4	3	501,8	1	374,8	4	586,1	1	12,0	27	158,5	8	178,4	8	24,5	17	101,5	10	37,5	17	0	4
5	KOPER	1812,7	0,0	0	298,5	4	316,3	6	128,0	9	328,5	3	276,0	4	248,9	4	102,2	11	62,2	14	52,1	13	0	5
6	IDRIJ	1808,6	99,5	9	82,0	12	329,0	5	257,7	6	63,3	15	101,2	11	598,4	1	0,0	0	134,6	8	6,0	30	137	6
7	MAXLJ	1393,6	758,7	1	116,0	8	73,2	13	8,0	27	195,8	6	46,5	17	22,1	22	132,1	7	4,2	38	37,0	18	0	7
8	SL-LJ	1387,7	36,0	15	0,0	0	294,5	7	0,0	0	292,1	4	0,0	0	365,5	2	10,0	26	351,0	3	19,0	16	20	8
9	BENČ	1324,0	11,5	25	0,9	31	0,0	0	281,5	5	795,6	1	61,4	15	136,5	11	21,5	20	15,1	26	0,0	0	0	9
10	OTOČE	1082,8	3,4	33	0,0	0	232,4	8	71,0	16	139,0	9	249,6	5	136,9	10	111,0	9	18,0	23	121,5	5	0	10
11	TC-LJ	972,9	49,0	13	27,0	16	393,9	3	117,7	11	42,5	20	54,9	16	14,2	28	36,0	14	212,3	4	25,4	21	0	11
12	DOMŽA	856,6	0,0	0	14,5	19	0,0	0	0,2	31	176,4	7	4,0	29	319,3	3	165,7	5	136,5	7	40,0	15	0	12
13	MIMA	802,1	113,0	8	208,0	6	161,2	11	105,5	14	20,1	23	146,8	9	0,0	0	32,8	15	0,7	45	14,0	26	0	13
14	LAŠKO	748,5	433,0	4	0,0	0	13,0	25	0,0	0	205,5	5	0,0	0	56,5	13	0,0	0	40,5	17	0,0	0	0	14
15	SGRAD	660,7	4,6	31	411,0	2	182,8	10	62,3	20	0,0	0	0,0	0	0,0	0	0,0	0	0,0	0	0,0	0	0	15
16	PTUJ	643,8	206,3	6	88,0	11	14,1	24	12,9	24	137,1	10	13,0	24	119,0	12	0,0	0	27,4	19	26,0	20	0	16
17	PORTO	620,1	16,6	21	23,5	17	39,3	18	9,5	26	64,1	14	233,7	6	16,9	25	124,5	8	2,0	42	90,0	9	0	17
18	KRŠKO	580,3	39,8	14	8,0	23	48,4	16	158,1	7	54,6	16	65,0	14	37,5	17	91,5	12	10,4	30	67,0	12	0	18
19	ŠTKVE	562,0	30,7	18	64,5	13	16,5	23	66,9	18	45,2	18	14,0	23	9,9	30	109,4	10	51,9	16	153,0	3	0	19
20	JAKI	537,9	6,1	30	13,5	20	23,8	20	13,0	23	1,0	41	98,0	12	7,5	33	85,0	13	182,5	5	107,5	7	0	20
21	RADOV	479,3	79,2	11	3,0	26	81,8	12	116,7	12	24,6	22	72,0	13	41,8	15	24,8	16	28,4	18	7,0	29	0	21
22	N.GOR	384,8	0,0	0	0,0	0	0,0	0	0,0	0	44,1	19	121,0	10	5,5	34	194,2	4	0,0	0	20,0	23	0	22
23	MEDVO	346,4	0,0	0	2,0	28	0,0	0	125,7	10	2,0	38	159,6	7	8,1	32	22,0	19	27,0	20	0,0	0	0	23
24	GALEA	344,5	211,8	5	34,0	14	64,8	15	3,0	30	10,5	31	0,0	0	18,3	24	0,0	0	2,1	41	0,0	0	0	24
25	ŠPLUS	334,8	14,1	24	30,0	15	41,6	17	86,6	15	11,1	28	25,5	20	29,9	19	21,0	21	75,0	11	0,0	0	0	25
26	MOJST	318,5	0,0	0	0,0	0	0,0	0	0,0	0	0,0	0	0,0	0	214,5	6	0,0	0	104,0	9	0,0	0	0	26
27	RCULU	234,2	0,0	0	0,0	0	0,0	0	0,0	0	0,0	0	0,0	0	171,2	9	0,0	0	63,0	13	0,0	0	0	27
28	MORJE	210,8	0,0	0	0,0	0	0,0	0	153,0	8	0,0	0	25,1	21	0,0	0	0,0	0	1,2	44	31,5	19	0	28
29	CELJE	208,2	9,5	28	23,0	18	0,0	0	0,0	0	10,8	30	0,0	0	15,4	27	0,0	0	25,5	21	124,0	4	0	29
30	TAŽAL	202,2	128,0	7	0,0	0	9,0	26	0,0	0	3,3	33	29,9	19	0,0	0	9,0	27	15,0	27	8,0	28	0	30
31	JESEN	194,4	8,2	29	121,5	7	1,3	29	62,7	19	0,0	0	0,0	0	0,0	0	0,0	0	0,0	0	0,7	35	0	31
32	RADEN	178,5	63,4	12	3,0	26	1,0	31	0,0	0	11,1	28	0,0	0	0,0	0	0,0	0	0,0	0	0,0	8	100	32
33	TENAN	176,9	27,5	19	2,0	28	0,0	0	33,0	21	81,5	13	6,0	26	16,9	25	6,0	28	0,0	0	4,0	33	0	33
34	ARNOL	170,4	0,0	0	0,0	0	0,0	0	0,0	0	0,0	0	0,0	0	0,0	0	153,4	6	0,0	0	17,0	25	0	34
35	TABRE	164,7	25,8	20	0,0	0	0,3	32	6,8	28	0,0	0	35,0	18	3,3	35	18,5	22	4,0	39	71,0	10	0	35
36	TOPTE	160,2	0,0	0	0,0	0	68,4	14	0,0	0	2,0	38	0,0	0	0,0	0	22,2	18	0,0	0	9,0	11	59	36
37	OL-LJ	139,9	9,8	27	2,0	28	0,1	33	20,2	22	2,7	34	5,0	27	20,1	23	16,6	23	13,4	28	50,0	14	0	37
38	TANKO	139,8	3,5	32	116,0	8	0,0	0	0,0	0	18,9	24	0,0	0	1,4	36	0,0	0	0,0	0	0,0	0	0	38
39	HRIB	138,0	0,0	0	0,0	0	0,0	0	0,0	0	84,5	12	0,0	0	37,0	18	0,0	0	16,5	24	0,0	0	0	39
40	AVTOC	134,2	0,0	0	0,0	0	0,0	0	110,2	13	0,0	0	24,0	22	0,0	0	0,0	0	0,0	0	0,0	0	0	40
41	BREBR	119,4	0,0	0	0,0	0	0,0	0	0,0	0	33,4	21	0,0	0	28,1	20	0,0	0	57,9	15	0,0	0	0	41
42	SV-LJ	91,7	0,0	0	0,0	0	4,9	27	0,0	0	6,0	32	5,0	27	39,5	16	10,8	25	25,5	21	0,0	0	0	42
43	VALKP	89,9	0,0	0	7,0	24	1,6	28	67,9	17	0,0	0	1,0	33	0,0	0	11,4	24	0,0	0	1,0	34	0	43
44	GROŠU	88,5	31,2	17	0,0	0	32,7	19	0,0	0	17,0	25	0,1	35	0,0	0	1,5	31	6,0	35	0,0	0	0	44
45	SOČA	65,0	0,0	0	0,0	0	0,0	0	0,0	0	0,0	0	0,0	0	0,0	0	0,0	0	0,0	12	0,0	0	65	45
46	TKKIK	62,0	32,0	16	0,0	0	19,2	21	0,0	0	2,5	35	3,3	30	0,0	0	0,0	0	0,0	0	5,0	31	0	46
47	KONEX	56,3	0,0	0	0,0	0	0,0	0	0,0	0	45,7	17	0,0	0	8,6	31	0,0	0	2,0	42	0,0	0	0	47
48	ASVEL	50,0	14,8	23	11,5	21	18,6	22	5,0	29	0,1	43	0,0	0	0,0	0	0,0	0	0,0	0	0,0	0	0	48
49	ZKLUB	41,9	2,7	34	0,0	0	1,1	30	0,0	0	0,0	0	2,3	31	22,5	21	0,0	0	13,3	29	0,0	0	0	49
50	PVALD	23,9	10,0	26	0,0	0	0,0	0	10,5	25	0,8	42	0,5	34	0,0	0	2,1	30	0,0	0	0,0	0	0	50
51	TAUBI	21,5	0,0	0	0,0	0	0,0	0	0,0	0	0,0	0	0,0	0	0,0	0	0,0	0	0,0	0	21,5	22	0	51
52	HITLJ	20,0	0,0	0	0,0	0	0,0	0	0,0	0	0,0	0	0,0	0	0,0	0	0,0	0	0,0	0	20,0	24	0	52
53	TRBOV	16,0	0,0	0	0,0	0	0,0	0	0,0															

PRIKAZ ZBIRA TOČK IN DOSEŽENA MESTA V LETIH OD 1992 DO 2006

Mesto	Skupaj točke	MESTA V LETIH OD 1992 DO 2006																										ŠTEVILO TOČK V LETIH OD 1992 DO 2006											
		MES	KLUB	TOČKE	M-92	M-93	M-94	M-95	M-96	M-97	M-98	M-99	M-00	M-01	M-02	M-03	M-04	M-05	M-06	TOČK-92	TOČK-93	TOČK-94	TOČK-95	TOČK-96	TOČK-97	TOČK-98	TOČK-99	TOČK-00	TOČK-01	TOČK-02	TOČK-03	TOČK-04	TOČK-05	TOČK-06	ZAPST				
1	BR-MB	44.696,7	1	1	1	1	1	1	1	1	1	3	1	4	4	3	2	2	4.004	3.744	2.514	2.833	3.626	3.120	3.108	4.205	1.980	2.994	1.964	2.089	2.242	2.938	3.337	1					
2	ŽTKMB	41.251,9	2	2	2	3	2	2	2	2	2	2	2	1	1	1	1	1	2.517	2.202	1.758	1.782	2.538	2.805	3.021	2.718	2.125	2.759	3.199	3.069	3.679	3.436	3.644	2					
3	TR-KR	30.921,4	3	3	4	2	11	7	7	5	4	3	1	3	2	3	3	3	2.239	1.670	1.416	1.973	901	1.116	1.151	1.709	1.314	2.507	3.241	2.727	3.482	2.708	2.769	3					
4	TC-LJ	18.653,0			15	27	4	3	3	4	8	6	3	5	7	7	11		0	0	319	171	1.581	2.029	2.279	1.776	1.176	1.212	2.099	1.692	1.643	1.703	973	4					
5	SL-LJ	18.547,1	7	12	5	4	6	9	22	6	5	5	10	10	9	6	8		1.122	601	1.248	1.334	1.277	986	471	1.547	1.299	1.994	1.100	994	1.420	1.767	1.388	5					
6	DOMŽA	15.761,7	5	4	3	5	7	5	6	7	10	20	17	22	21	19	12		1.351	1.510	1.508	1.314	1.266	1.409	1.160	1.449	977	738	589	557	488	591	857	6					
7	BENČ	14.852,0	8	8	9	8	13	20	25	46	31	22	6	2	6	8	9		1.005	751	694	727	715	455	425	87	324	686	1.363	2.948	1.700	1.648	1.324	7					
8	KOPER	13.388,8	14	14	17	24	19	19	20	25	16	7	5	7	5	4	5		229	182	251	197	392	479	566	495	880	1.009	1.865	1.218	1.716	2.101	1.813	8					
9	ŠTKVE	13.371,4	6	7	7	9	9	18	19	18	14	12	7	12	14	15	19		1.312	1.048	1.002	716	1.135	531	583	685	896	826	1.264	945	976	892	562	9					
10	ŠPLUS	12.945,8					28	11	4	3	1	4	11	8	18	23	25		0	0	0	0	223	850	1.763	2.188	2.335	2.028	1.007	1.196	653	367	335	10					
11	OL-LJ	11.951,4	4	5	8	11	17	17	10	19	19	16	16	19	23	20	37		1.952	1.501	990	540	482	665	989	662	819	784	695	753	427	554	140	11					
12	GALEA	10.860,0			18	10	3	4	5	10	7	13	31	20	25	32	24		0	0	213	644	1.647	1.948	1.377	1.267	1.185	800	272	594	353	216	345	12					
13	TKKIK	9.445,1	39	31	29	19	12	8	14	8	13	9	9	15	15	34	46		18	26	71	302	770	1.115	738	1.437	918	913	1.227	849	807	194	62	13					
14	PTUJ	9.062,6	15	18	16	25	14	15	13	22	11	21	13	13	16	14	16		206	126	261	186	608	710	758	609	935	697	790	920	715	899	644	14					
15	MIMA	8.799,6					56	64	39	16	21	15	8	6	4	12	13		0	0	0	0	15	6	119	711	772	794	1.250	1.536	1.747	1.048	802	15					
16	MAXLJ	8.603,7				38	30	26	21	24	22	17	12	11	11	11	7		0	0	0	48	135	294	520	525	752	759	848	960	1.132	1.238	1.394	16					
17	CELJE	8.293,2	10	11	13	20	15	25	16	12	15	11	18	24	22	39	29		857	658	390	251	556	319	659	1.061	890	842	586	457	434	127	208	17					
18	HITLJ	8.130,1	48	48	10	7	5	10	12	15	6	18	22	30	33	43	52		8	5	622	784	1.299	853	907	717	1.298	754	430	201	155	78	20	18					
19	ASLIT	7.965,7	52	48	52	48	67	5		50	30	27	30	19	21	12	5	4		4	5	2	9	3	0	33	373	473	316	560	572	1.056	2.065	2.496	19				
20	OTOČE	7.368,3									14	24	24	26	9	8	10	10		0	0	0	0	0	0	0	0	725	616	569	335	1.142	1.459	1.439	1.083	20			
21	IDRIJ	7.078,5	40	55	46		53	42	34	37	29	26	20	23	10	9	6		16	2	4	0	17	69	191	198	353	433	485	534	1.413	1.556	1.809	21					
22	TABRE	6.986,7		13	19	16	16	13	11	20	20	14	25	25	27	22	35		0	220	171	359	534	831	801	657	801	797	383	455	324	383	165	22					
23	SOČA	6.118,8	9	6	6	6	25	31	47	36	46	65	69	59		45			905	1.473	1.217	1.233	277	181	414	215	124	4	1	12	0	0	65	23					
24	N.GOR	5.755,4	18	24	28	36	38	23	29	26	26	25	23	14	17	16	22		97	62	88	61	64	372	342	448	498	469	425	883	672	891	385	24					
25	JAKI	5.720,3					58	40	29	25	19	14	16	13	18	20			0	0	0	0	0	18	110	408	574	750	782	781	1.025	734	538	25					
26	MEPRO	5.675,5				10	14	8	11	12	23	54							0	0	0	0	1.127	814	1.052	1.099	931	622	32	0	0	0	0	26					
27	TOPTE	5.085,3				62	40	30	23	17	8	15	17	24	31	36			0	0	0	0	8	78	315	583	852	918	762	769	423	217	160	27					
28	KRŠKO	4.840,9	23	20	27	29	27	28	27	28	30	33	30	27	20	17	18		56	122	105	135	262	213	368	421	352	226	279	363	572	786	580	28					
29	TAŽAL	4.331,3	28	16	24	17	26	12	17	27	23	32	45	35	46	45	30		40	145	115	343	273	848	619	429	732	228	90	145	52	71	202	29					
30	KRKA	4.190,5	20	15	22	18	8	6	9										86	163	126	342	1.204	1.223	1.049	0	0	0	0	0	0	0	0	0	30				
31	RADOV	4.180,4	17	17	14	26	22	24	15	31	32	51	46	33	26	25	21		109	132	351	183	308	341	730	344	318	41	67	158	326	294	479	31					
32	PORTO	3.924,5	11	9	11	15	32	44	65	44	45	62	52	41	35	28	17		718	732	548	410	117	44	5	93	128	10	36	83	145	237	620	32					
33	ŽTKLJ	3.409,5								9	9	10							0	0	0	0	0	0	0	0	1.408	1.105	897	0	0	0	0	33					
34	SV-LJ	3.216,6	19	21	21	23	18	29	42	41	28	38	28	26	28	41	42		94	119	144	198	460	195	85	163	396	156	293	411	298	114	92	34					
35	AVTOC	3.070,8				21	16	18	21	38	39	55	49	49	29	40			0	0	0	0	320	702	592	636	192	150	20	46	50	231	134	35					
36	MEDVO	3.023,5	12	10	25	22	31	38	60	51	50	36	41	40	37	23			565	713	114	205	121	80	10	63	71	202	133	107	119	174	346	36					
37	TENAN	2.870,3					51	52	56	66	46	37	18	19	13	33			0	0	0	0	0	28	30	32	10	68	162	765	641	957	177	37					
38	LAŠKO	2.808,3		43		57	41	39	33	39	36	35	24	31	29	36	14		0	9	0	2	59	78	197	186	291	212	398	182	267	180	749	38					
39	RADEN	2.652,0				51	44	30	37	16	18	29	43	43	53	55	32		0	0	0	5	49	190	140	711	839	344	111	64	17	5	179	39					
40	BREBR	2.132,8	26	27	35	21	20	32	56	35	48	42	39	36	32	35	41		43	43	26	211	379	176	20	248	89	125	148	141									

