



TENIŠKA ZVEZA SLOVENIJE
SLOVENE TENNIS ASSOCIATION

TEKMOVALNI BILTEN

Teniške zveze Slovenije

2006/1

TEKMOVANJA 2006

ABANKA
Generalni pokrovitelj TZS

Teniška zveza Slovenije
Vurnikova 2
1000 Ljubljana

Telefon: +386 1 430 63 70
Fax: +386 1 430 66 95
E-mail: info@teniska-zveza.si
Internet: <http://www.teniska-zveza.si>

TEKMOVALNI BILTEN TZS 2006/1

KAZALO

1.	UVOD	2
1.1.	POSEBNA OPOZORILA	2
1.2.	TEKMOVANJA TZS V LETU 2006	5
1.3.	IGRALNA ŽOGA TZS	8
1.4.	SPORAZUM S HRVAŠKO TENIŠKO ZVEZO	9
1.5.	PRIMER PRAVILNO IZPOLNJENE PRIJAVNICE	10
2.	KOLEDAR TEKMOVANJ 2006	11
2.1.	KOLEDAR PO DATUMIH	11
2.2.	KOLEDAR PO KATEGORIJAH	15
2.3.	KOLEDAR PO ROKIH ZA PRIJAVE	18
2.4.	KOLADAR – TABELA	22
2.5.	KOLEDAR – DETAJLNI	30
3.	RAZPISI POSAMIČNIH TEKMOVANJ TZS	61
3.1.	POLETNA DRŽAVNA PRVENSTVA	61
3.2.	POLETNA ODPRTA PRVENSTVA	64
3.3.	TEKMOVANJA DO 12 LET (deloma tudi 14 let)	67
3.4.	POLETNA ODPRTA PRVENSTVA 8 DO 11 LET	70
4.	TABELA OBVEZNOSTI ORGANIZATORJEV	74
5.	DELITEV DENARNEGA SKLADA	75
6.	CENIK TZS	77
7.	NASLOVI TENIŠKIH KLUBOV (članov TZS)	79

1. UVOD

V tej številki objavljamo koledar tekmovanj Teniške zveze Slovenije za leto 2006, pravila tekmovanj (poletna državna in odprta prvenstva) in ostala obvestila povezana s sezono 2006.

1.1. POSEBNA OPOZORILA

1.1.1. Starostne kategorije 2006

člani	1992 in starejši
do 18 let	1988 – 1992
do 16 let	1990 – 1993
do 14 let	1992 – 1994
do 12 let	1994 – 1997
TEKMOVANJA 8-11 LET	
11 let-tenis	1995 in mlajši
10 let-tenis	1996 in mlajši
10 let-midi tenis	1996 in mlajši
do 9 let-mini tenis	1997 in mlajši

* Na TE turnirjih do 14 let (Bergantov memorial, Galeja open in Pokal Krka Pikovit) lahko nastopajo tudi igralci rojeni leta 1995, vendar maksimalno na 4 turnirjih letno (skupaj doma in v tujini). Ti igralci ne bodo uvrščeni na jakostno lestvico TZS do 14 let.

1.1.2. Pravilniki TZS

Pravila teniških tekmovanj TZS 2006 lahko najdete na naši spletni strani <http://www.teniska-zveza.si> (Pravila, Pravilniki). Na tem mestu so objavljeni tudi vsi ostali pravilniki, ki so trenutno v veljavi.

1.1.3. Termini za ligaško tekmovanje 2006

Termini vseh ligaških tekmovanj, ki so objavljeni v tem biltenu, so **informativnega** značaja. Bistveno se sicer ne bodo spreminjali, bodo pa prilagojeni številu prijavljenih ekip v posameznih ligah. Točni termini bodo objavljeni v Ligaškem biltenu.

1.1.4. Dvojno označevanje cen

Vse organizatorje tekmovanj pri izdajanju računov za prijavnino na tekmovanjih opozarjamo o obveznosti informativnega dvojnega in dvojnega označevanja cen in storitev, ki velja od 1.3.2006 in je določen v Zakonu o dvojnem označevanju cen v tolarjih in evrih (ZDOCTE). Na računih bo namreč v sezoni 2006 potrebno za končno vsoto navesti obe valuti (tolarje in evre), in sicer po »centralnem paritetnem tečaju« (1 evro = 239,640 SIT).

1.1.5. Prijavnina na tekmovanjih TZS

Prijavnina, ki jo plačujejo igralci na turnirjih, je namenjena za nadomestilo za uporabo športnega objekta, kar po 25. členu ZDDV pomeni znižana stopnja DDV (8,5%) – uporaba športnih objektov za športne dejavnosti. Vsi klubi, ki so davčni zavezanci, obračunavajo tako pri prijavnini 8,5% DDV in morajo pri tem tudi izdati račun v skladu z ZDDV. Klubi, ki niso davčni zavezanci, DDV-ja ne zaračunavajo.

1.1.6. Preverjanje prijav

Ponovno opozarjamo, da je klub, ki prijavlja/odjavlja igralce dolžan pri organizatorju preveriti prispetje prijave/odjave.

1.1.7. Prijave na mednarodne turnirje

Prijave na mednarodne turnirje (TE) v Sloveniji v kategorijah do 14 in 16 let je potrebno poslati na TZS, v kategorijah do 12 in 18 let pa na klube organizatorje.

Prijave na mednarodne turnirje (ITF, TE) v tujini v kategorijah do 12, 14, 16 in 18 let morajo klubi za svoje igralce poslati pisno po faksu na TZS **najkasneje teden dni pred zaključkom prijav**. Klubi lahko prijavijo samo svoje registrirane igralce.

Prijava mora vsebovati:

- ime turnirja, na katerega klub igralca prijavlja;
- ime in priimek igralca/-ke;
- polni (dan, mesec, leto) rojstni datum igralca/-ke;
- ranking – mednarodni (ITF, TE) in nacionalni (NR).

Prijav, ki ne izpolnjujejo vseh zgoraj navedenih pogojev ne bomo upoštevali!

1.1.8. Teletekst TV Slovenija

20. Februarja smo prenehali z obveščanjem prek teleteksta TV Slovenija (stran 714), saj vse informacije (in še mnogo drugega) lahko najdete na spletni strani TZS (www.teniska-zveza.si).

1.1.9. OP AB turnirji do 14 let-dečki

Na OP A turnirjih za dečke do 14 let lahko igrajo igralci do vključno 75. mesta na jakostni lestvici TZS, igralci z vabilom ter igralci s statusom nižje kategorije. Vsi ostali rangirani in nerangirani igralci igrajo turnir B.

1.1.10. Vrhovni sodniki

Vrhovni sodniki na turnirjih iz tekmovalnega koledarja TZS za leto 2006 bodo mesečno objavljeni na spletni strani TZS.

1.1.11. Opozorilo za DP do 12 let

Tudi tokrat so RR3 turnirji predkvalifikacije za državno prvenstvo (DP) do 12 let. Opozarjamo vas, da je rok za prijavo na finalni del že 13.6. do 17.00 (še pred rokom za prijavo na RR3, ki je 20.6. do 17.00). Igralci se bodo imeli po končanih RR3 možnost odjaviti iz finalnega dela do 27.6. do 17.00. Razporeditev prijav v turnirja A in B bo opravil vrhovni sodnik.

1.1.12. Naslovi pomembnejših spletnih strani

Teniška zveza Slovenije	http://teniska-zveza.si
Banka Koper Slovenia Open	http://sloveniaopen.si
Hrvaška teniška zveza	http://hts.hr
ATP	http://atptennis.com
WTA	http://wtatour.com
ITF	http://itftennis.com
Tennis Europe	http://tenniseurope.org
Steve G – moški tennis	http://stevegtennis.com
Alain Vincent's tennis	http://acemantennis.com

Za tolmačenje pravil vseh tekmovanj Teniške zveze Slovenije je pooblaščen strokovni sodelavec TZS in TRK (Tekmovalno-registracijske komisije) g. Anton Grosman.

1.2.2. Razpored tekem na tekmovanjih in trajanje tekmovanj

Zunaj

Državna prvenstva:

- Članice, člani, glavni turnir – 5 dni

	1. dan	2. dan	3. dan	4. dan	5. dan	6. dan	7. dan
Posamezno	kval.	kval.	1. kolo	2. kolo	1/4	1/2	1/1
Dvojice 16			1.kolo	1/4	1/2	1/1	

- Kategorije 12, 14, 16, 18 mž, glavni turnir – 4 dni

	1. dan	2. dan	3. dan	4. dan	5.dan	6. dan
Posamezno	kval.	kval.	1. kolo	2. kolo	1/4 + 1/2	1/1
Dvojice 16			1. kolo	1/4 +1/2		1/1

Odprta prvenstva:

- Vse kategorije mž, glavni turnir – 3 dni

	1. dan	2. dan	3.dan	4.dan
Posamezno	kval.	1.+2. kolo	1/4 +1/2	1/1

Mastersi:

- 12 udeležencev mž (dve kategoriji)

	1. dan	2. dan
Posamezno	1.kolo+1/4	1/2 + 1/1

1.2.3. Menjave žog na tekmovanjih TZS

Pregled menjave žog – za lažje predvidevanje potrebnega števila žog na posameznem turnirju:

MENJAVE ŽOG	
•	3 nove žoge, menjava na 11/13 iger:
	- finale poletnega DP v članski kategoriji – posamezno
•	3 nove žoge, tretji niz nove žoge:
	- finale poletnega DP v članski kategoriji – dvojice
	- polfinale in finale državnih prvenstev
	- člansko DP do vključno polfinala
	- 1. moška liga
	- mastersi v kat. 18 in člani
•	2 novi žogi, tretji niz novi žogi:
	- OP turnirji v članski kategoriji
	- DP v kategorijah 12-18 let do vključno četrtfinala
	- mastersi v kat. 12-16 let
	- vsa ekipna in ligaška tekmovanja razen 1. moške lige in lige 12 let
•	2 primerni žogi:
	- vsa OP v kategorijah 14, 16, 18 let
	- vsa tekmovanja v kat. 12 let, razen DP
	- kvalifikacije vseh tekmovanj

1.2.4. Tabela sojenja

Tabela sojenja – za lažje predvidevanje sodniških stroškov:

	Tekmovanje	vrhov. sodnik	glavni sodniki				linijski sodniki			pob. žog*
			1/8	1/4	1/2	1/1	1/4	1/2	1/1	
1	ITF, TE 1. in 2. rang	da		da	da	da				
	ITF, TE 3. rang	da			da	da				
	ITF, TE 4. in 5. rang	da				da				
2	DP člani posamezno	da	da	da	da	da		1	3	da
	člani dvojice	da				da			1	
	12 – 18 posamezno	da		da	da	da				
	12 – 18 dvojice	da				da				
3	Masters 12 – člani	da			da	da				
4	OP RANG R1 - (12-čl)	da		da	da	da				
	RANG R2 - (12-čl)	da			da	da				
	RANG R3 - (12-čl)	da				da				
	Regijski 12, 14 let	da								
	8-11	da								
5	Liga člani (I.in II.)	da		vsi dvoboji						
	člani (III.), 12, 14, članice	da								
	Play off – člani/ce	da		vsi dvoboji						
	Play off –12,14 let	da				da				

* pobiranje žog obvezno pri vseh TV snemanjih
Na B turnirjih glavni sodniki sodijo samo finale.

1.3. URADNA ŽOGA TZS

URADNA ŽOGA TZS JE S 1.4.2006 SAMO WILSON

Že kar nekaj časa je prisotna želja, da bi na tekmovanjih s koledarja TZS igrali z uradno žogo enega proizvajalca oziroma enega tipa, kar bi igralcem omogočalo lažjo pripravo na nastope na tekmovanja kjerkoli v Sloveniji. Skoraj dve leti so tekli razgovori in usklajevanja z različnimi podjetji, ki uvažajo teniške žoge, na koncu pa je najboljše pogoje za prodajo, distribucijo, skladiščenje, itd. ponudilo podjetje Planet sport iz Trzina, katerega direktor je Dejan Gobec. V kratkem bo podpisana štiriletna pogodba, s katero se Planet sport zavezuje za slovenske klube po zelo ugodnih cenah (navedene so v Biltenih TZS) zagotavljati teniške žoge tipa US Open in tipa Tour Select. Omenjene žoge bodo imele odtisnjen logotip TZS (ali pa logotip enega od sponzorjev) in samo s temi žogami bo poslej dovoljeno igrati na tekmovanjih s koledarja TZS.

Ker je tisk in dobava velike količine žog (gre za uvoz enega kontejnerja žog, kar bo trajalo dva do tri mesece) časovno kar zahteven zalogaj, bodo morali klubi, ki bodo organizatorji kateregakoli tekmovanja (tudi ligaške tekme) s koledarja TZS, **začeti igrati z Wilson žogami z odtisnjenim logotipom s 14.8.2006, od 1.4.2006 pa do 14.8.2006 pa se bo lahko igralo z Wilson žogami brez logotipa.**

V članski kategoriji in kategoriji do 18 let bo žoga, s katero bo potrebno igrati na tekmovanjih, Wilson žoga tipa US Open. Na tekmovanjih ostalih starostnih kategorij pa se bo lahko igralo bodisi z Wilson žogo tipa US Open bodisi z žogo tipa Tour Select.

WILSON

tip	US OPEN
barva	rumena
pakiranje	po 3 ali 4 kom, vakumsko pakirane
tip	TOUR SELECT
barva	rumena
pakiranje	po 4 kom, vakumsko pakirane
cena	
dobavitelj	PLANET SPORT d.o.o., Brodišče 5, 1236 TRZIN
tel.	01 530 23 00, 01 530 23 02
fax	01 530 23 04
E-mail	info@planetsport.si

1.4. SPORAZUM S HRVAŠKO TENIŠKO ZVEZO

Sporazum med TZS in HTS o medsebojnem priznavanju jakostnih lestvic in s tem pravico do uvrščanja v glavne turnirje/kvalifikacije še vedno velja. V grobem je sporazum naslednji:

1. Ob nastopanju tekmovalcev iz Slovenije in Hrvaške na odprtih prvenstvih se vzajemno priznajo Jakostne lestvice Teniške zveze Slovenije in Hrvaške (mesta na lestvicah so enakovredna).
2. TZS mora v Sloveniji zagotoviti mesto najmanj trem (3) tekmovalcem iz Hrvaške in enako mora storiti tudi HTS na turnirjih v Hrvaški.
3. V primeru enakega mesta na jakostnih lestvicah imajo prednost tekmovalci iz države prirediteljice.
4. Če je v glavnem turnirju prireditelja kvota tekmovalcev iz točke 2. dosežena, morajo ostali tekmovalci v kvalifikacije, kjer prav tako velja vzajemnost lestvic (to pomeni, da je 10. tekmovalec po rang 1. nosilec kvalifikacij, če je že dosežena kvota tekmovalcev za glavni turnir). V kvalifikacijah poletnih turnirjev NI omejitve, omejitve za zimske kvalifikacije pa je enaka kot za glavni turnir (3). Veljajo pa omejitve števila nastopajočih v skladu s tekmovalnimi pravilniki držav prirediteljic.
5. Ker ima TZ Slovenije v kategoriji do 14 let razdeljene turnirje na rang *A* in rang *B*, velja za nastope hrvaških tekmovalcev tudi kriterij 75. mesto na jakostni lestvici. To pomeni, da tekmovalci iz Hrvaške, ki zasedajo mesto do 75., igrajo *A* turnir, vsi ostali pa *B* turnir. Za glavni turnir veljajo isti pogoji, kot so napisani v točki 1, 2, 3 in 4.
6. V kategoriji do 12 let pri igranju Round Robina ni omejitve števila nastopajočih, velja pa vzajemnost lestvic za postavljanje nosilcev skupin. V finalnem delu imajo pravico nastopa vsi, ki so si ga pridobili, in kvota iz točke 2 NE velja.
7. Obe teniški zvezi sta dolžni takoj po izidu jakostnih lestvic le-te dostaviti na sedež druge zveze, enako velja za koledar tekmovalj.
8. Prijave na turnirje klubi vršijo direktno na naslove organizatorja, kjer tudi preverjajo prispelost prijav in ostale informacije.
9. Obe teniški zvezi se obvezujeta, da bosta o vsebini dogovorjenega obvestili vse sodelujoče pri organizacijah turnirjev (organizator, sodniki) in se tako izognili neljubim dogodkom, ki lahko sledijo, če informacije niso pravočasne in točne.
10. Ta dogovor je pričel veljati 01.04.2001 in velja do preklica.

Koledar tekmovalj in jakostne lestvice Hrvaške teniške zveze so objavljene na **<http://www.hts.hr>**.

2. KOLEDAR TEKMOVANJ 2006

2.1. KOLEDAR PO DATUMIH

APRIL

št.	DATUM			KRAJ	TEKMOVANJE						
	mes	dan	kval		tek	kat	m	ž	p,dv	rang	podl
1	04	07.-09.		Alžirija	DC1	čl	m		ek	/	pe
2	04	08.-10.	07.04.	Portorož	OP AB	14	m	ž	p	3	cs
3	04	15.-16.		Luka Ptuj	RR1	12	m	ž	p	/	pe, ut
4	04	15.-16.		Max tenis club Ljubljana	RR1	12	m	ž	p	/	ut
5	04	15.-16.		Šport plus Ljubljana	RR1	12	m	ž	p	/	pe
6	04	15.-17.	14.04.	Krško	OP	18	m	ž	p,dv	2	pe
7	04	17.-22.		Bolgarija	FC1	čl		ž	ek	/	pe
8	04	22.-24.	21.04.	Branik Maribor-Večer open	FIN1 AB	12	m	ž	p	2	pe
9	04	22.-24.	21.04.	Portorož	OP	16		ž	p	3	cs
10	04	22.-24.	21.04.	AS Litija	OP	16	m		p	3	pe
11	04	29.-30.		Šport Hit club Ljubljana	OP	08-11	m	ž	p	/	pe
12	04	29.-30.		Domžale	RR1	14	m	ž	p	/	pe
13	04	29.-30.		Olimpija Ljubljana	RR1	14	m	ž	p	/	pe
14	04	29.-30.		Rogaška	RR1	14	m	ž	p	/	pe

MAJ

št.	DATUM			KRAJ	TEKMOVANJE						
	mes	dan	kval		tek	kat	m	ž	p,dv	rang	podl
15	04	29.-01.	28.04.	Galeja Malečnik	OP	čl	m	ž	p	3	pe
16	05	06.-06.		M2, M3	liga	čl	m		ek	/	
17	05	06.-08.	05.05.	Jaki šport Ljubljana	FIN1 AB	14	m	ž	p	2	pe
18	05	09.-12.	07.05.	Portorož	DP	18	m	ž	p,dv	1	pe
19	05	13.-14.		M2, M3	liga	čl	m		ek	/	
20	05	13.-14.		TA Breskvar Ljubljana	RR2	12	m	ž	p	/	pe
21	05	13.-14.		Šport plus Ljubljana	RR2	12	m	ž	p	/	pe
22	05	13.-14.		Krško	RR2	12	m	ž	p	/	pe
23	05	13.-14.		Ten šport Murska Sobota	RR2	12	m	ž	p	/	pe
24	05	17.-21.	15.-16.05.	Galeja Malečnik-Galeja open	TE2	14	m	ž	p,dv	1	pe
25	05	17.-21.	15.-16.05.	Galeja Malečnik-Galeja open	TE2	16	m	ž	p,dv	1	pe
26	05	20.-21.		TC Ljubljana-Intersport open	OP	08-11	m	ž	p	/	pe
27	05	20.-21.		M2, M3	liga	čl	m		ek	/	
28	05	24.-28.	22.-23.05.	Branik Maribor-NKBM d.d.	TE2	14	m	ž	p,dv	1	pe
29	05	24.-28.	22.-23.05.	Branik Maribor-NKBM d.d.	TE2	16	m	ž	p,dv	1	pe
30	05	27.-28.		M2, M3	liga	čl	m		ek	/	
31	05	27.-29.	26.05.	Ptuj	FIN2 AB	12	m	ž	p,dv	3	pe
32	05	29.-04.	27.-28.05.	Portorož	F1	čl	m		p,dv		pe
33	05	31.-31.		Ž1, Ž2	liga	čl		ž	ek	/	

JUNI J

št.	DATUM			KRAJ	TEKMOVANJE					rang	podl
	mes	dan	kval		tek	kat	m	ž	p,dv		
34	06	01.-04.	30.-31.06.	Triglav Kranj-Kustrov Memorial	DP	14	m	ž	p,dv	1	pe
35	06	02.-02.		Ž1, Ž2	liga	čl	m	ž	ek	/	
36	06	03.-04.		Benč šport Ljubljana	OP	08-11	m	ž	p	/	pe, ut
37	06	03.-04.		Slovenj Gradec	OP	08-11	m	ž	p	/	pe
38	06	03.-05.	02.06.	Arnol Škofja Loka	OP	18		ž	p	3	pe
39	06	03.-05.	02.06.	Ptuj	OP	18	m		p,dv	3	pe
40	06	05.-11.	03.-04.06.	Branik Maribor-ZM d.d.	F2	čl	m		p,dv	/	pe
41	06	07.-07.		Liga 12	liga	12	m	ž	ek	/	
42	06	07.-07.		Ž1, Ž2	liga	čl		ž	ek	/	
43	06	10.-10.		Liga 12	liga	12	m	ž	ek	/	
44	06	10.-11.		Ž1, Ž2	liga	čl		ž	ek	/	
45	06	10.-12.	09.06.	Olimpija Ljubljana	OP	16	m	ž	p	2	pe
46	06	12.-18.		Portorož	TE	12	m	ž	p	2	cs
47	06	12.-18.	10.-11.06.	Koper	F3	čl	m		p,dv	/	pe
48	06	15.-18.	13.-14.06.	Svoboda Ljubljana	DP	16	m	ž	p,dv	1	pe
49	06	17.-18.		Jaki šport Ljubljana	OP	08-11	m	ž	p	/	pe
50	06	19.-19.		Liga 12	liga	12	m	ž	ek	/	
51	06	21.-21.		Liga 12	liga	12	m	ž	ek	/	
52	06	21.-25.	19.-20.06.	Domžale	DP	čl	m	ž	p,dv	1	pe
53	06	24.-25.		AS Litija	RR3-DP	12	m	ž	p	/	pe
54	06	24.-25.		Šport plus Ljubljana	RR3-DP	12	m	ž	p	/	pe
55	06	24.-25.		Galeja Malečnik	RR3-DP	12	m	ž	p	/	pe
56	06	24.-26.	23.06.	Rogaška	OP AB	14	m	ž	p	3	pe
57	06	27.-29.	26.06.	Šport plus Ljubljana	OP	18	m	ž	p	2	pe
58	06	30.-30.		Ž1, Ž2	liga	čl		ž	ek	/	
59	06	30.-03.	28.-29.06.	Domžale	DP	12	m	ž	p,dv	1	pe

JULIJ

št.	DATUM			KRAJ	TEKMOVANJE					rang	podl
	mes	dan	kval		tek	kat	m	ž	p,dv		
60	07	01.-03.	30.06.	Idrija	OP	16		ž	p	3	pe
61	07	01.-03.	30.06.	Ptuj	OP	16	m		p,dv	3	pe
62	07	02.-04.		EP ekipno-kvalifikacije	EP	14	m	ž	ek	/	
63	07	07.-09.		EP ekipno-finale	EP	14	m	ž	ek	/	
64	07	07.-09.	06.07.	Luka Ptuj	OP B	14	m		p	2	pe
65	07	07.-09.	06.07.	Koper	OP A	14	m	ž	p	2	pe
66	07	07.-09.	06.07.	Jaki šport Ljubljana	OP	18	m	ž	p	3	pe
67	07	12.-16.	10.-11.07.	Triglav Kranj	TE3	16	m	ž	p	2	pe
68	07	15.-16.		FC2	FC2	čl		ž	ek	/	
69	07	21.-23.		DC2	DC2	čl	m		ek	/	
70	07	22.-24.	21.07.	Koper	OP	čl	m	ž	p	2	pe
71	07	24.-30.		Ostrava, Češ	EP	14	m	ž	p,dv	/	
72	07	24.-30.		Orbetello, Ita	EP	16	m		p,dv	/	
73	07	24.-30.		Chieti Scala, Ita	EP	16		ž	p,dv	/	
74	07	24.-30.		Klosters, Švi	EP	18	m	ž	p,dv	/	
75	07	26.-30.	24.-25.07.	Krka Otočec-Pokal Krka Pikovit	TE3	14	m	ž	p,dv	2	pe

AVGUST

št.	DATUM			KRAJ	TEKMOVANJE					rang	podl
	mes	dan	kval		tek	kat	m	ž	p,dv		
76	08	01.-03.		EP ekipno-kvalifikacije	EP	16	m	ž	ek	/	
77	08	01.-03.		EP ekipno-kvalifikacije	EP	18	m	ž	ek	/	
78	08	02.-06.	31.07.-01.08.	Domžale	ITF4	18	m	ž	p,dv	2	pe
79	08	03.-05.	02.08.	Ljubno-Memorial Franja Jakopa	OP	čl	m		p	2	pe
80	08	05.-07.	04.08.	TA Breskvar Ljubljana	OP	14		ž	p	3	pe
81	08	05.-07.	04.08.	Benč šport Ljubljana	OP AB	14	m		p	3	pe
82	08	06.-08.		EP ekipno-finale	EP	16		ž	ek	/	
83	08	06.-08.		EP ekipno-finale	EP	18	m	ž	ek	/	
84	08	07.-09.		EP ekipno-finale	EP	16	m		ek	/	
85	08	09.-13.	07.-08.08.	ŽTK Maribor-ŽTK Junior Open	ITF4	18	m	ž	p,dv	2	pe
86	08	10.-14.		Branik Maribor-Pokal Hervis	OP AB	12	m	ž	p	2	pe
87	08	15.-17.	14.08.	TA Breskvar Ljubljana	OP	16		ž	p	3	pe
88	08	15.-17.	14.08.	Benč šport Ljubljana	OP	16	m		p	3	pe
89	08	17.-21.		Galeja Malečnik-Ta mali svet	OP AB	12	m	ž	p	1	pe
90	08	19.-21.	18.08.	Mojstrana	OP	čl	m		p	2	pe
91	08	21.-27.	19.-20.08.	ŽTK Maribor	ITF	čl		ž	p,dv	/	pe
92	08	25.-27.	24.08.	Krško	OP	16	m	ž	p	2	pe
93	08	26.-27.		As Velenje-7. Norma soft open	RR4	12	m	ž	p	/	pe
94	08	26.-27.		Šport plus Ljubljana	RR4	12	m	ž	p	/	pe
95	08	26.-27.		Ten šport Murska Sobota	RR4	12	m	ž	p	/	pe
96	08	28.-28.		Liga 14	liga	14	m	ž	ek	/	
97	08	28.-03.	26.-27.08.	Triglav Kranj-Kranj open 2006	ATP	čl	m		p,dv	/	pe
98	08	30.-30.		Liga 14	liga	14	m	ž	ek	/	
99	08	30.-03.	28.-29.08.	Galeja Malečnik-ProSigma open	ITF4	18	m	ž	p,dv	2	pe

SEPTEMBER

št.	DATUM			KRAJ	TEKMOVANJE					rang	podl
	mes	dan	kval		tek	kat	m	ž	p,dv		
100	09	01.-03.		Liga 14	liga	14	m	ž	ek	/	
101	09	02.-03.		TA Breskvar Ljubljana	OP	08-11	m	ž	p	/	pe
102	09	02.-03.		Radenci	OP	08-11	m	ž	p	/	pe
103	09	02.-03.		M1	liga	čl	m		ek	/	
104	09	06.-06.		M1	liga	čl	m		ek	/	
105	09	09.-10.		M1-Play off	liga	čl	m		ek	/	
106	09	09.-11.	08.09.	ŠTK Velenje	OP AB	14	m	ž	p	2	pe
107	09	09.-11.	08.09.	Jaki šport Ljubljana	OP	18	m	ž	p	2	pe
108	09	16.-18.	15.09.	Portorož	FIN4 AB	12	m	ž	p	2	pe
109	09	16.-18.	15.09.	Portorož	OP	16	m	ž	p	2	pe
110	09	18.-24.	16.-17.09.	Portorož-Banka Koper SLO Open	WTA	čl		ž	p,dv	/	cs
111	09	19.-20.		Portorož-play off lige 14	liga	14	m	ž	ek	/	pe
112	09	21.-22.		Portorož-play off lige 12	liga	12	m	ž	ek	/	pe
113	09	22.-24.		DC3	DC3	čl	m		ek	/	
114	09	23.-24.		Arnol Šk. Loka/Partizan Medvode	OP	08-11	m	ž	p	/	pe
115	09	23.-24.		Porotovald Novo Mesto	OP	08-11	m	ž	p	/	pe

OKTOBER

št.	DATUM			KRAJ	TEKMOVANJE					rang	podl
	mes	dan	kval		tek	kat	m	ž	p,dv		
116	10	05.-06.		TZS	Masters	12	m	ž	p	1	
117	10	07.-08.		Koper	OP	08-11	m	ž	p	/	pe
118	10	07.-08.		TZS	Masters	14	m	ž	p	1	
119	10	09.-10.		TZS	Masters	16	m	ž	p	1	
120	10	11.-12.		TZS	Masters	18	m	ž	p	1	
121	10	13.-14.		TZS	Masters	čl	m	ž	p	1	

2.2. KOLEDAR PO KATEGORIJAH

8 DO 11 LET

DATUM			KRAJ	TEKMOVANJE						
mes	dan	kval	kraj	tekm	kat	m	ž	p,dv	rang	podl
04	29.-30.		Šport Hit club Ljubljana	OP	08-11	m	ž	p	/	pe
05	20.-21.		TC Ljubljana-Intersport open	OP	08-11	m	ž	p	/	pe
06	03.-04.		Benč šport Ljubljana	OP	08-11	m	ž	p	/	pe, ut
06	03.-04.		Slovenj Gradec	OP	08-11	m	ž	p	/	pe
06	17.-18.		Jaki šport Ljubljana	OP	08-11	m	ž	p	/	pe
09	02.-03.		TA Breskvar Ljubljana	OP	08-11	m	ž	p	/	pe
09	02.-03.		Radenci	OP	08-11	m	ž	p	/	pe
09	23.-24.		Arnol Šk. Loka/Partizan Medvode	OP	08-11	m	ž	p	/	pe
09	23.-24.		Porotovald Novo Mesto	OP	08-11	m	ž	p	/	pe
10	07.-08.		Koper	OP	08-11	m	ž	p	/	pe

DO 12 LET

DATUM			KRAJ	TEKMOVANJE						
mes	dan	kval	kraj	tekm	kat	m	ž	p,dv	rang	podl
04	15.-16.		Luka Ptuj	RR1	12	m	ž	p	/	pe, ut
04	15.-16.		Max tenis club Ljubljana	RR1	12	m	ž	p	/	ut
04	15.-16.		Šport plus Ljubljana	RR1	12	m	ž	p	/	pe
04	22.-24.	21.04.	Branik Maribor-Večer open	FIN1 AB	12	m	ž	p	2	pe
05	13.-14.		TA Breskvar Ljubljana	RR2	12	m	ž	p	/	pe
05	13.-14.		Šport plus Ljubljana	RR2	12	m	ž	p	/	pe
05	13.-14.		Krško	RR2	12	m	ž	p	/	pe
05	13.-14.		Ten šport Murska Sobota	RR2	12	m	ž	p	/	pe
05	27.-29.	26.05.	Ptuj	FIN2 AB	12	m	ž	p,dv	3	pe
06	07.-07.		Liga 12	liga	12	m	ž	ek	/	
06	10.-10.		Liga 12	liga	12	m	ž	ek	/	
06	12.-18.		Portorož	TE	12	m	ž	p	2	cs
06	19.-19.		Liga 12	liga	12	m	ž	ek	/	
06	21.-21.		Liga 12	liga	12	m	ž	ek	/	
06	24.-25.		AS Litija	RR3-DP	12	m	ž	p	/	pe
06	24.-25.		Šport plus Ljubljana	RR3-DP	12	m	ž	p	/	pe
06	24.-25.		Galeja Malečnik	RR3-DP	12	m	ž	p	/	pe
06	30.-03.	28.-29.06.	Domžale	DP	12	m	ž	p,dv	1	pe
08	10.-14.		Branik Maribor-Pokal Hervis	OP AB	12	m	ž	p	2	pe
08	17.-21.		Galeja Malečnik-Ta mali svet	OP AB	12	m	ž	p	1	pe
08	26.-27.		As Velenje-7. Norma soft open	RR4	12	m	ž	p	/	pe
08	26.-27.		Šport plus Ljubljana	RR4	12	m	ž	p	/	pe
08	26.-27.		Ten šport Murska Sobota	RR4	12	m	ž	p	/	pe
09	16.-18.	15.09.	Portorož	FIN4 AB	12	m	ž	p	2	pe
09	21.-22.		Portorož-play off lige 12	liga	12	m	ž	ek	/	pe
10	05.-06.		TZS	Masters	12	m	ž	p	1	

DO 14 LET

DATUM			KRAJ	TEKMOVANJE						
mes	dan	kval	kraj	tekm	kat	m	ž	p,dv	rang	podl
04	08.-10.	07.04.	Portorož	OP AB	14	m	ž	p	3	cs
04	29.-30.		Domžale	RR1	14	m	ž	p	/	pe
04	29.-30.		Olimpija Ljubljana	RR1	14	m	ž	p	/	pe
04	29.-30.		Rogaška	RR1	14	m	ž	p	/	pe
05	06.-08.	05.05.	Jaki šport Ljubljana	FIN1 AB	14	m	ž	p	2	pe
05	17.-21.	15.-16.05.	Galeja Malečnik-Galeja open	TE2	14	m	ž	p,dv	1	pe
05	24.-28.	22.-23.05.	Branik Maribor-NKBM d.d.	TE2	14	m	ž	p,dv	1	pe
06	01.-04.	30.-31.06.	Triglav Kranj-Kustrov Memorial	DP	14	m	ž	p,dv	1	pe
06	24.-26.	23.06.	Rogaška	OP AB	14	m	ž	p	3	pe
07	02.-04.		EP ekipno-kvalifikacije	EP	14	m	ž	ek	/	
07	07.-09.		EP ekipno-finale	EP	14	m	ž	ek	/	
07	07.-09.	06.07.	Luka Ptuj	OP B	14	m		p	2	pe
07	07.-09.	06.07.	Koper	OP A	14	m	ž	p	2	pe
07	24.-30.		Ostrava, Češ	EP	14	m	ž	p,dv	/	
07	26.-30.	24.-25.07.	Krka Otočec-Pokal Krka Pikovit	TE3	14	m	ž	p,dv	2	pe
08	05.-07.	04.08.	TA Breskvar Ljubljana	OP	14		ž	p	3	pe
08	05.-07.	04.08.	Benč šport Ljubljana	OP AB	14	m		p	3	pe
08	28.-28.		Liga 14	liga	14	m	ž	ek	/	
08	30.-30.		Liga 14	liga	14	m	ž	ek	/	
09	01.-03.		Liga 14	liga	14	m	ž	ek	/	
09	09.-11.	08.09.	ŠTK Velenje	OP AB	14	m	ž	p	2	pe
09	19.-20.		Portorož-play off lige 14	liga	14	m	ž	ek	/	pe
10	07.-08.		TZS	Masters	14	m	ž	p	1	

DO 16 LET

DATUM			KRAJ	TEKMOVANJE						
mes	dan	kval	kraj	tekm	kat	m	ž	p,dv	rang	podl
04	22.-24.	21.04.	Portorož	OP	16		ž	p	3	cs
04	22.-24.	21.04.	AS Litija	OP	16	m		p	3	pe
05	17.-21.	15.-16.05.	Galeja Malečnik-Galeja open	TE2	16	m	ž	p,dv	1	pe
05	24.-28.	22.-23.05.	Branik Maribor-NKBM d.d.	TE2	16	m	ž	p,dv	1	pe
06	10.-12.	09.06.	Olimpija Ljubljana	OP	16	m	ž	p	2	pe
06	15.-18.	13.-14.06.	Svoboda Ljubljana	DP	16	m	ž	p,dv	1	pe
07	01.-03.	30.06.	Idrija	OP	16		ž	p	3	pe
07	01.-03.	30.06.	Ptuj	OP	16	m		p,dv	3	pe
07	12.-16.	10.-11.07.	Triglav Kranj	TE3	16	m	ž	p	2	pe
07	24.-30.		Orbetello, Ita	EP	16	m		p,dv	/	
07	24.-30.		Chieti Scala, Ita	EP	16		ž	p,dv	/	
08	01.-03.		EP ekipno-kvalifikacije	EP	16	m	ž	ek	/	
08	06.-08.		EP ekipno-finale	EP	16		ž	ek	/	
08	07.-09.		EP ekipno-finale	EP	16	m		ek	/	
08	15.-17.	14.08.	TA Breskvar Ljubljana	OP	16		ž	p	3	pe
08	15.-17.	14.08.	Benč šport Ljubljana	OP	16	m		p	3	pe
08	25.-27.	24.08.	Krško	OP	16	m	ž	p	2	pe
09	16.-18.	15.09.	Portorož	OP	16	m	ž	p	2	pe
10	09.-10.		TZS	Masters	16	m	ž	p	1	

DO 18 LET

DATUM			KRAJ	TEKMOVANJE						
mes	dan	kval	kraj	tekm	kat	m	ž	p,dv	rang	podl
04	15.-17.	14.04.	Krško	OP	18	m	ž	p,dv	2	pe
05	09.-12.	07.05.	Portorož	DP	18	m	ž	p,dv	1	pe
06	03.-05.	02.06.	Arnol Škofja Loka	OP	18		ž	p	3	pe
06	03.-05.	02.06.	Ptuj	OP	18	m		p,dv	3	pe
06	27.-29.	26.06.	Šport plus Ljubljana	OP	18	m	ž	p	2	pe
07	07.-09.	06.07.	Jaki šport Ljubljana	OP	18	m	ž	p	3	pe
07	24.-30.		Klosters, Švi	EP	18	m	ž	p,dv	/	
08	01.-03.		EP ekipno-kvalifikacije	EP	18	m	ž	ek	/	
08	02.-06.	31.07.-01.08.	Domžale	ITF4	18	m	ž	p,dv	2	pe
08	06.-08.		EP ekipno-finale	EP	18	m	ž	ek	/	
08	09.-13.	07.-08.08.	ŽTK Maribor-ŽTK Junior Open	ITF4	18	m	ž	p,dv	2	pe
08	30.-03.	28.-29.08.	Galeja Malečnik-ProSigma open	ITF4	18	m	ž	p,dv	2	pe
09	09.-11.	08.09.	Jaki šport Ljubljana	OP	18	m	ž	p	2	pe
10	11.-12.		TZS	Masters	18	m	ž	p	1	

ČLANI/-CE

DATUM			KRAJ	TEKMOVANJE						
mes	dan	kval	kraj	tekm	kat	m	ž	p,dv	rang	podl
04	07.-09.		Alžirija	DC1	čl	m		ek	/	pe
04	17.-22.		Bolgarija	FC1	čl		ž	ek	/	pe
04	29.-01.	28.04.	Galeja Malečnik	OP	čl	m	ž	p	3	pe
05	06.-06.		M2, M3	liga	čl	m		ek	/	
05	13.-14.		M2, M3	liga	čl	m		ek	/	
05	20.-21.		M2, M3	liga	čl	m		ek	/	
05	27.-28.		M2, M3	liga	čl	m		ek	/	
05	29.-04.	27.-28.05.	Portorož	F1	čl	m		p,dv		pe
05	31.-31.		Ž1, Ž2	liga	čl		ž	ek	/	
06	02.-02.		Ž1, Ž2	liga	čl	m	ž	ek	/	
06	05.-11.	03.-04.06.	Branik Maribor-ZM d.d.	F2	čl	m		p,dv	/	pe
06	07.-07.		Ž1, Ž2	liga	čl		ž	ek	/	
06	10.-11.		Ž1, Ž2	liga	čl		ž	ek	/	
06	12.-18.	10.-11.06.	Koper	F3	čl	m		p,dv	/	pe
06	21.-25.	19.-20.06.	Domžale	DP	čl	m	ž	p,dv	1	pe
06	30.-30.		Ž1, Ž2	liga	čl		ž	ek	/	
07	15.-16.		FC2	FC2	čl		ž	ek	/	
07	21.-23.		DC2	DC2	čl	m		ek	/	
07	22.-24.	21.07.	Koper	OP	čl	m	ž	p	2	pe
08	03.-05.	02.08.	Ljubno-Memorial Franja Jakopa	OP	čl	m		p	2	pe
08	19.-21.	18.08.	Mojstrana	OP	čl	m		p	2	pe
08	21.-27.	19.-20.08.	ŽTK Maribor	ITF	čl		ž	p,dv	/	pe
08	28.-03.	26.-27.08.	Triglav Kranj-Kranj open 2006	ATP	čl	m		p,dv	/	pe
09	02.-03.		M1	liga	čl	m		ek	/	
09	06.-06.		M1	liga	čl	m		ek	/	
09	09.-10.		M1-Play off	liga	čl	m		ek	/	
09	18.-24.	16.-17.09.	Portorož-Banka Koper SLO Open	WTA	čl		ž	p,dv	/	cs
09	22.-24.		DC3	DC3	čl	m		ek	/	
10	13.-14.		TZS	Masters	čl	m	ž	p	1	

2.3. KOLEDAR PO ROKIH ZA PRIJAVE

DO 04.04.

mes	dan	kraj	tekm	kat	m	ž	prijava	odjava
04	08.-10.	Portorož	OP AB	14	m	ž	04.04.	04.04.

DO 11.04.

mes	dan	kraj	tekm	kat	m	ž	prijava	odjava
04	15.-16.	Luka Ptuj	RR1	12	m	ž	11.04.	11.04.
04	15.-16.	Max tenis club Ljubljana	RR1	12	m	ž	11.04.	11.04.
04	15.-16.	Šport plus Ljubljana	RR1	12	m	ž	11.04.	11.04.
04	15.-17.	Krško	OP	18	m	ž	11.04.	11.04.

DO 17.04.

mes	dan	kraj	tekm	kat	m	ž	prijava	odjava
05	17.-21.	Galeja Malečnik-Galeja open	TE2	14	m	ž	17.04.	01.05.
05	17.-21.	Galeja Malečnik-Galeja open	TE2	16	m	ž	17.04.	01.05.

DO 18.04.

mes	dan	kraj	tekm	kat	m	ž	prijava	odjava
04	22.-24.	Branik Maribor-Večer open	FIN1 AB	12	m	ž	18.04.	18.04.
04	22.-24.	Portorož	OP	16		ž	18.04.	18.04.
04	22.-24.	AS Litija	OP	16	m		18.04.	18.04.

DO 24.04.

mes	dan	kraj	tekm	kat	m	ž	prijava	odjava
05	24.-28.	Branik Maribor-NKBM d.d.	TE2	14	m	ž	24.04.	08.05.
05	24.-28.	Branik Maribor-NKBM d.d.	TE2	16	m	ž	24.04.	08.05.

DO 25.04.

mes	dan	kraj	tekm	kat	m	ž	prijava	odjava
04	29.-30.	Šport Hit club Ljubljana	OP	08-11	m	ž	25.04.	25.04.
04	29.-30.	Domžale	RR1	14	m	ž	25.04.	25.04.
04	29.-30.	Olimpija Ljubljana	RR1	14	m	ž	25.04.	25.04.
04	29.-30.	Rogaška	RR1	14	m	ž	25.04.	25.04.
04	29.-01.	Galeja Malečnik	OP	čl	m	ž	25.04.	25.04.
05	09.-12.	Portorož	DP	18	m	ž	25.04.	02.05.

DO 02.05.

mes	dan	kraj	tekm	kat	m	ž	prijava	odjava
05	06.-08.	Jaki šport Ljubljana	FIN1 AB	14	m	ž	02.05.	02.05.

DO 09.05.

mes	dan	kraj	tekm	kat	m	ž	prijava	odjava
05	13.-14.	TA Breskvar Ljubljana	RR2	12	m	ž	09.05.	09.05.
05	13.-14.	Šport plus Ljubljana	RR2	12	m	ž	09.05.	09.05.
05	13.-14.	Krško	RR2	12	m	ž	09.05.	09.05.
05	13.-14.	Ten šport Murska Sobota	RR2	12	m	ž	09.05.	09.05.

DO 16.05.

mes	dan	kraj	tekm	kat	m	ž	prijava	odjava
05	20.-21.	TC Ljubljana-Intersport open	OP	08-11	m	ž	16.05.	16.05.
06	01.-04.	Triglav Kranj-Kustrov Memorial	DP	14	m	ž	16.05.	23.05.

DO 23.05.

mes	dan	kraj	tekm	kat	m	ž	prijava	odjava
05	27.-29.	Ptuj	FIN2 AB	12	m	ž	23.05.	23.05.

DO 30.05.

mes	dan	kraj	tekm	kat	m	ž	prijava	odjava
06	03.-04.	Benč šport Ljubljana	OP	08-11	m	ž	30.05.	30.05.
06	03.-04.	Slovenj Gradec	OP	08-11	m	ž	30.05.	30.05.
06	03.-05.	Arnol Škofja Loka	OP	18		ž	30.05.	30.05.
06	03.-05.	Ptuj	OP	18	m		30.05.	30.05.
06	12.-18.	Portorož	TE	12	m	ž	30.05.	06.06.
06	15.-18.	Svoboda Ljubljana	DP	16	m	ž	30.05.	06.06.

DO 06.06.

mes	dan	kraj	tekm	kat	m	ž	prijava	odjava
06	10.-12.	Olimpija Ljubljana	OP	16	m	ž	06.06.	06.06.
06	21.-25.	Domžale	DP	čl	m	ž	06.06.	13.06.

DO 13.06.

mes	dan	kraj	tekm	kat	m	ž	prijava	odjava
06	17.-18.	Jaki šport Ljubljana	OP	08-11	m	ž	13.06.	13.06.
06	30.-03.	Domžale	DP	12	m	ž	13.06.	27.06.

DO 19.06.

mes	dan	kraj	tekm	kat	m	ž	prijava	odjava
07	12.-16.	Triglav Kranj	TE3	16	m	ž	19.06.	03.07.

DO 20.06.

mes	dan	kraj	tekm	kat	m	ž	prijava	odjava
06	24.-25.	AS Litija	RR3-DP	12	m	ž	20.06.	20.06.
06	24.-25.	Šport plus Ljubljana	RR3-DP	12	m	ž	20.06.	20.06.
06	24.-25.	Galeja Malečnik	RR3-DP	12	m	ž	20.06.	20.06.
06	24.-26.	Rogaška	OP AB	14	m	ž	20.06.	20.06.
06	27.-29.	Šport plus Ljubljana	OP	18	m	ž	20.06.	20.06.

DO 27.06.

mes	dan	kraj	tekm	kat	m	ž	prijava	odjava
07	01.-03.	Idrija	OP	16		ž	27.06.	27.06.
07	01.-03.	Ptuj	OP	16	m		27.06.	27.06.

DO 03.07.

mes	dan	kraj	tekm	kat	m	ž	prijava	odjava
07	26.-30.	Krka Otočec-Pokal Krka Pikovit	TE3	14	m	ž	03.07.	17.07.

DO 04.07.

mes	dan	kraj	tekm	kat	m	ž	prijava	odjava
07	07.-09.	Luka Ptuj	OP B	14	m		04.07.	04.07.
07	07.-09.	Koper	OP A	14	m	ž	04.07.	04.07.
07	07.-09.	Jaki šport Ljubljana	OP	18	m	ž	04.07.	04.07.

DO 12.07.

mes	dan	kraj	tekm	kat	m	ž	prijava	odjava
08	02.-06.	Domžale	ITF4	18	m	ž	12.07.	

DO 17.07.

mes	dan	kraj	tekm	kat	m	ž	prijava	odjava
08	09.-13.	ŽTK Maribor-ŽTK Junior Open	ITF4	18	m	ž	17.07.	

DO 18.07.

mes	dan	kraj	tekm	kat	m	ž	prijava	odjava
07	22.-24.	Koper	OP	čl	m	ž	18.07.	18.07.

DO 25.07.

mes	dan	kraj	tekm	kat	m	ž	prijava	odjava
08	03.-05.	Ljubno-Memorial Franja Jakopa	OP	čl	m		25.07.	25.07.

DO 01.08.

mes	dan	kraj	tekm	kat	m	ž	prijava	odjava
08	05.-07.	TA Breskvar Ljubljana	OP	14		ž	01.08.	01.08.
08	05.-07.	Benč šport Ljubljana	OP AB	14	m		01.08.	01.08.

DO 07.08.

mes	dan	kraj	tekm	kat	m	ž	prijava	odjava
08	30.-03.	Galeja Malečnik-ProSigma open	ITF4	18	m	ž	07.08.	

DO 08.08.

mes	dan	kraj	tekm	kat	m	ž	prijava	odjava
08	10.-14.	Branik Maribor-Pokal Hervis	OP AB	12	m	ž	08.08.	08.08.
08	15.-17.	TA Breskvar Ljubljana	OP	16		ž	08.08.	08.08.
08	15.-17.	Benč šport Ljubljana	OP	16	m		08.08.	08.08.

DO 15.08.

mes	dan	kraj	tekm	kat	m	ž	prijava	odjava
08	17.-21.	Galeja Malečnik-Ta mali svet	OP AB	12	m	ž	15.08.	15.08.
08	19.-21.	Mojstrana	OP	čl	m		15.08.	15.08.

DO 22.08.

mes	dan	kraj	tekm	kat	m	ž	prijava	odjava
08	25.-27.	Krško	OP	16	m	ž	22.08.	22.08.
08	26.-27.	As Velenje-7. Norma soft open	RR4	12	m	ž	22.08.	22.08.
08	26.-27.	Šport plus Ljubljana	RR4	12	m	ž	22.08.	22.08.
08	26.-27.	Ten šport Murska Sobota	RR4	12	m	ž	22.08.	22.08.

DO 29.08.

mes	dan	kraj	tekm	kat	m	ž	prijava	odjava
09	02.-03.	TA Breskvar Ljubljana	OP	08-11	m	ž	29.08.	29.08.
09	02.-03.	Radenci	OP	08-11	m	ž	29.08.	29.08.

DO 05.09.

mes	dan	kraj	tekm	kat	m	ž	prijava	odjava
09	09.-11.	ŠTK Velenje	OP AB	14	m	ž	05.09.	05.09.
09	09.-11.	Jaki šport Ljubljana	OP	18	m	ž	05.09.	05.09.

DO 12.09.

mes	dan	kraj	tekm	kat	m	ž	prijava	odjava
09	16.-18.	Portorož	FIN4 AB	12	m	ž	12.09.	12.09.
09	16.-18.	Portorož	OP	16	m	ž	12.09.	12.09.

DO 19.09.

mes	dan	kraj	tekm	kat	m	ž	prijava	odjava
09	23.-24.	Arnol Šk. Loka/Partizan Medvode	OP	08-11	m	ž	19.09.	19.09.
09	23.-24.	Porotovald Novo Mesto	OP	08-11	m	ž	19.09.	19.09.

DO 03.10.

mes	dan	kraj	tekm	kat	m	ž	prijava	odjava
10	07.-08.	Koper	OP		m	ž	03.10.	03.10.

KOLEDAR TEKMOVANJ TZS 2006

APRIL

DATUM		8 do 11	12	14	16	18	ČLANI
Sobota	1.apr						
Nedelja	2.apr						
Ponedeljek	3.apr						
Torek	4.apr						
Sreda	5.apr						
Četrtek	6.apr						
Petek	7.apr						DC1
Sobota	8.apr			OP1 AB			Alžirija
Nedelja	9.apr			Portorož (HC)			DC1
Ponedeljek	10.apr						
Torek	11.apr						
Sreda	12.apr						
Četrtek	13.apr						
Petek	14.apr						
Sobota	15.apr		Luka, Max			OP1	
Nedelja	16.apr		Šplus RR1			Krško	
Ponedeljek	17.apr					OP1	FC1
Torek	18.apr						FC1
Sreda	19.apr						Bolgarija
Četrtek	20.apr						FC1
Petek	21.apr						FC1
Sobota	22.apr		FIN1 AB		OP1		FC1
Nedelja	23.apr		Branik MB		Port-Ž (HC)		
Ponedeljek	24.apr		Večer open		ASLIT-M		
Torek	25.apr						
Sreda	26.apr						
Četrtek	27.apr						
Petek	28.apr						
Sobota	29.apr	OP1		Domž, OL			OP1
Nedelja	30.apr	HITLJ		Roga RR1			Galeja MB

MAJ

DATUM		8 do 11	12	14	16	18	ČLANI
Ponedeljek	1.maj						OP1
Torek	2.maj						
Sreda	3.maj						
Četrtek	4.maj						
Petek	5.maj						
Sobota	6.maj			FIN1 AB			LIGA M2,3
Nedelja	7.maj			Jaki LJ			
Ponedeljek	8.maj			FIN1 AB			
Torek	9.maj					DP	
Sreda	10.maj					Portorož	
Četrtek	11.maj					Portorož	
Petek	12.maj		RR2			DP	
Sobota	13.maj		MS, Tabre				LIGA M2,3
Nedelja	14.maj		Kršk, ŠP+				LIGA M2,3
Ponedeljek	15.maj			Q	Q		
Torek	16.maj			Q	Q		
Sreda	17.maj			TE Galeja	TE Galeja		
Četrtek	18.maj			TE Galeja	TE Galeja		
Petek	19.maj			TE Galeja	TE Galeja		
Sobota	20.maj	TC-LJ OP2		TE Galeja	TE Galeja		LIGA M2,3
Nedelja	21.maj	Intersport		TE Galeja	TE Galeja		LIGA M2,3
Ponedeljek	22.maj			Q	Q		
Torek	23.maj			Q	Q		
Sreda	24.maj			NKBM d.d.	NKBM d.d.		
Četrtek	25.maj			TE Branik	TE Branik		
Petek	26.maj			Bergant m.	Bergant m.		
Sobota	27.maj		FIN2 AB	NKBM d.d.	NKBM d.d.		LIGA M2,3
Nedelja	28.maj		Ptuj	TE Branik	TE Branik		LIGA M2,3
Ponedeljek	29.maj		FIN2 AB				F1
Torek	30.maj						Portorož
Sreda	31.maj						LIGA Ž1,2

JUNIJ

DATUM		8 do 11	12	14	16	18	ČLANI
Četrtek	1.jun			DP			F1
Petek	2.jun			TR-KR			LIGA Ž1,2
Sobota	3.jun	SGRAD OP3		Kustrov m.		OP2	F1
Nedelja	4.jun	BENČ OP3		DP		Ptuj-M Arnol-Ž	F1
Ponedeljek	5.jun						F2
Torek	6.jun						Branik MB
Sreda	7.jun		LIGA 12				ZM d.d.
Četrtek	8.jun						F2
Petek	9.jun						F2
Sobota	10.jun		LIGA 12		OP3		LIGA Ž1,2
Nedelja	11.jun				OL-LJ		LIGA Ž1,2
Ponedeljek	12.jun		TE-Port.		OP3		F3
Torek	13.jun		TE-Port.				F3
Sreda	14.jun		TE-Port.				Koper
Četrtek	15.jun		TE-Port.		DP		F3
Petek	16.jun		TE-Port.		SV-LJ		Koper
Sobota	17.jun	OP4	TE-Port.		SV-LJ		F3
Nedelja	18.jun	Jaki LJ	TE-Port.		DP		F3
Ponedeljek	19.jun		LIGA 12				
Torek	20.jun						
Sreda	21.jun		LIGA 12				DP
Četrtek	22.jun						Domžale
Petek	23.jun		RR3-DP				Domžale
Sobota	24.jun		Aslit, ŠP+	OP2 AB			Domžale
Nedelja	25.jun		Galeja MB	Rogaška			DP
Ponedeljek	26.jun			OP2 AB			
Torek	27.jun					OP3	
Sreda	28.jun					Šport+ LJ	
Četrtek	29.jun					OP3	
Petek	30.jun		DP-FIN3				LIGA Ž1,2

JULIJ

DATUM		8 do 11	12	14	16	18	ČLANI
Sobota	1.jul		Domžale		OP4		
Nedelja	2.jul		Domžale	EP	Ptuj-M		
Ponedeljek	3.jul		DP-FIN3	ekipno	Idrija-Ž		
Torek	4.jul			kval.			
Sreda	5.jul						
Četrtek	6.jul						
Petek	7.jul			EP/OP4AB		OP4	
Sobota	8.jul			Luka-M B		Jaki LJ	
Nedelja	9.jul			Koper-MŽ		OP4	
Ponedeljek	10.jul						
Torek	11.jul						
Sreda	12.jul				TE Tr-Kr		
Četrtek	13.jul				TE Tr-Kr		
Petek	14.jul				TE Tr-Kr		
Sobota	15.jul				TE Tr-Kr		FC2
Nedelja	16.jul				TE Tr-Kr		FC2
Ponedeljek	17.jul						
Torek	18.jul						
Sreda	19.jul						
Četrtek	20.jul						
Petek	21.jul						
Sobota	22.jul						
Nedelja	23.jul						OP2 Koper OP2
Ponedeljek	24.jul			Evropsko	Evropsko	Evropsko	
Torek	25.jul			pos. 14	pos.	pos.	
Sreda	26.jul			TE Krka	16	18	
Četrtek	27.jul			TE Krka			
Petek	28.jul			TE Krka	Evropsko	Evropsko	
Sobota	29.jul			TE Krka	pos.	pos.	
Nedelja	30.jul			TE Krka	16	18	
Ponedeljek	31.jul						

DC2

DC2

DC2

AVGUST

DATUM		8 do 11	12	14	16	18	ČLANI
Torek	1.avg				EP ekipno kval.	EP ekipno kval.	
Sreda	2.avg						
Četrtek	3.avg						
Petek	4.avg					ITF-D. 2.-6.	Pokal Flosar
Sobota	5.avg			OP5 AB Tabre-Ž Benč-M		ITF-Domža	LJUBNO 3 Memo. F.J.
Nedelja	6.avg					EP ekipno finale	EP ekipno finale
Ponedeljek	7.avg				fantje 7-9		
Torek	8.avg						
Sreda	9.avg					ITF-ŽTK	
Četrtek	10.avg		Branik MB Pokal Hervis OP4 BERGANT			ITF-ŽTK	
Petek	11.avg					ITF-ŽTK	
Sobota	12.avg					ITF-ŽTK	
Nedelja	13.avg					ITF-ŽTK	
Ponedeljek	14.avg						
Torek	15.avg				OP5 Tabre-Ž Benč-M		
Sreda	16.avg						
Četrtek	17.avg		GALEA Ta mali svet OP5 Ta mali svet GALEA				
Petek	18.avg						
Sobota	19.avg						OP5
Nedelja	20.avg						Mojstrana-M
Ponedeljek	21.avg						OP5/ITF W
Torek	22.avg					Ladies open	
Sreda	23.avg					ITF W ZTK	
Četrtek	24.avg					Ladies open	
Petek	25.avg				OP6 Krško OP6	ITF W ZTK	
Sobota	26.avg		ASVEL RR4 ŠP+, MS				Ladies open
Nedelja	27.avg						ITF W ZTK
Ponedeljek	28.avg			LIGA 14		ATP	
Torek	29.avg					Kranj	
Sreda	30.avg			LIGA 14		ITF-Galeja	open 2006
Četrtek	31.avg					ITF-Galeja	ATP

SEPTEMBER

DATUM		8 do 11	12	14	16	18	ČLANI
Petek	1.sep			LIGA 14		ITF-Galeja	TR-KR
Sobota	2.sep	Tabre OP5		LIGA 14		ITF-Galeja	ATP/Liga M1
Nedelja	3.sep	Raden OP5		LIGA 14		ITF-Galeja	ATP/Liga M1
Ponedeljek	4.sep						
Torek	5.sep						
Sreda	6.sep						Liga M1
Četrtek	7.sep						
Petek	8.sep						
Sobota	9.sep			OP6		OP6	Liga M1
Nedelja	10.sep			ŠTKVE		Jaki LJ	Liga M1
Ponedeljek	11.sep			OP6		OP6	
Torek	12.sep						
Sreda	13.sep						
Četrtek	14.sep						
Petek	15.sep						
Sobota	16.sep		FIN4 AB		OP7		WTA-kv
Nedelja	17.sep		Portorož		Porotorož		WTA-kv
Ponedeljek	18.sep		FIN4 AB		OP7		WTA
Torek	19.sep			Play off			Banka
Sreda	20.sep			lige-M in Ž			Koper
Četrtek	21.sep		Play off				SLO
Petek	22.sep		lige				open
Sobota	23.sep	Pvald OP6					2006
Nedelja	24.sep	Med/Arnol					WTA
Ponedeljek	25.sep						
Torek	26.sep						
Sreda	27.sep						
Četrtek	28.sep						
Petek	29.sep						
Sobota	30.sep						

DC3

DC3

DC3

OKTOBER

DATUM		8 do 11	12	14	16	18	ČLANI
Nedelja	1.okt						
Ponedeljek	2.okt						
Torek	3.okt						
Sreda	4.okt						
Četrtek	5.okt		Masters				
Petek	6.okt		TZS				
Sobota	7.okt	Zaklj. tur.		Masters			
Nedelja	8.okt	Koper		TZS			
Ponedeljek	9.okt				Masters		
Torek	10.okt				TZS		
Sreda	11.okt					Masters	
Četrtek	12.okt					TZS	
Petek	13.okt						Masters
Sobota	14.okt						TZS
Nedelja	15.okt						
Ponedeljek	16.okt						
Torek	17.okt						
Sreda	18.okt						
Četrtek	19.okt						
Petek	20.okt						
Sobota	21.okt						
Nedelja	22.okt						
Ponedeljek	23.okt						
Torek	24.okt						
Sreda	25.okt						
Četrtek	26.okt						
Petek	27.okt						
Sobota	28.okt						
Nedelja	29.okt						
Ponedeljek	30.okt						
Torek	31.okt						

2.4. KOLEDAR-DETAJLNI

št.: 1.			
datum: 07.-09.04.2006	kat.: čl m	tekm.: DC1	
klub: Alžirija	rang: /	p, dv, ek: ek	
prijave:	prijave na fax:		
odjave:	oz. naslov:		
vrhovni sodnik:			
vodja tekmovanja:			
podlaga:			
žoge:	E-mail:		
nag. sklad:	telefon:		
sponzor org.	spletna stran:		

št.: 2.			
datum: 08.-10.04.2006	kat.: 14 mž	tekm.: OP AB	
klub: Portorož	rang: 3	p, dv, ek: p	
prijave: 04.04. do 17.00	prijave na fax: 05 677 40 00		
odjave: 04.04. do 17.00	oz. naslov: TK PORTOROŽ		
vrhovni sodnik: Glej www.teniska-zveza.si	VILFANOVA 31		
vodja tekmovanja: Aleksandar Živin, 031 353 145	6320 PORTOROŽ		
podlaga: cs			
žoge: Wilson	E-mail: info@tk-portoroz.com		
nag. sklad:	telefon: 05 676 12 32		
sponzor org.	spletna stran: www.tk-portoroz.com		

št.: 3.			
datum: 15.-16.04.2006	kat.: 12 mž	tekm.: RR1	
klub: Luka Ptuj	rang: /	p, dv, ek: p	
prijave: 11.04. do 17.00	prijave na fax: 02 780 11 71		
odjave: 11.04. do 17.00	oz. naslov: TK LUKA		
vrhovni sodnik: Glej www.teniska-zveza.si	SVRŽNJAKOVA 15		
vodja tekmovanja: Robert Merc, 041 647 177	2250 PTUJ		
podlaga: pe, ut			
žoge: Wilson	E-mail: robert.merc@siol.net		
nag. sklad:	telefon: 02 745 90 28		
sponzor org.	spletna stran:		

št.: 4.			
datum: 15.-16.04.2006	kat.: 12 mž	tekm.: RR1	
klub: Max tenis club Ljubljana	rang: /	p, dv, ek: p	
prijave: 11.04. do 17.00	prijave na fax: 01 256 21 69		
odjave: 11.04. do 17.00	oz. naslov: MAX TENIS CLUB LJ		
vrhovni sodnik: Glej www.teniska-zveza.si	CESTA NA BRDO 109		
vodja tekmovanja: Marko Tekavec, 041 676 109	1000 LJUBLJANA		
podlaga: ut			
žoge: Wilson	E-mail:		
nag. sklad:	telefon: 01 256 21 69		
sponzor org.	spletna stran:		

<i>št.:</i>	5.	<i>kat.:</i>	12 mž	<i>tekm.:</i>	RR1
<i>datum:</i>	15.-16.04.2006	<i>rang:</i>	/	<i>p, dv, ek:</i>	p
<i>klub:</i>	Šport plus Ljubljana				
<i>prijave:</i>	11.04. do 17.00	<i>prijave na fax:</i>	01 500 76 74		
<i>odjave:</i>	11.04. do 17.00	<i>oz. naslov:</i>	TK ŠPORT PLUS		
<i>vrhovni sodnik:</i>	Glej www.teniska-zveza.si		VODNIKOVA 155		
<i>vodja tekmovanja:</i>	Roman Veras,		1000 LJUBLJANA		
<i>podlaga:</i>	pe				
<i>žoge:</i>	Wilson	<i>E-mail:</i>	tksport.plus@siol.net		
<i>nag. sklad:</i>		<i>telefon:</i>	01 500 76 65		
<i>sponzor org.</i>		<i>spletna stran:</i>			

<i>št.:</i>	6.	<i>kat.:</i>	18 mž	<i>tekm.:</i>	OP
<i>datum:</i>	15.-17.04.2006	<i>rang:</i>	2	<i>p, dv, ek:</i>	p,dv
<i>klub:</i>	Krško				
<i>prijave:</i>	11.04. do 17.00	<i>prijave na fax:</i>	07 492 71 76		
<i>odjave:</i>	11.04. do 17.00	<i>oz. naslov:</i>	TK KRŠKO		
<i>vrhovni sodnik:</i>	Glej www.teniska-zveza.si		C. KRŠKIH ŽRTEV 130B		
<i>vodja tekmovanja:</i>	Bojan Žičkar, 041 398 791		8270 KRŠKO		
<i>podlaga:</i>	pe				
<i>žoge:</i>	Wilson	<i>E-mail:</i>	sportna.zveza.brezice@siol.net		
<i>nag. sklad:</i>		<i>telefon:</i>	07 492 71 76		
<i>sponzor org.</i>		<i>spletna stran:</i>			

<i>št.:</i>	7.	<i>kat.:</i>	čl ž	<i>tekm.:</i>	FC1
<i>datum:</i>	17.-22.04.2006	<i>rang:</i>	/	<i>p, dv, ek:</i>	ek
<i>klub:</i>	Bolgarija				
<i>prijave:</i>		<i>prijave na fax:</i>			
<i>odjave:</i>		<i>oz. naslov:</i>			
<i>vrhovni sodnik:</i>					
<i>vodja tekmovanja:</i>					
<i>podlaga:</i>					
<i>žoge:</i>		<i>E-mail:</i>			
<i>nag. sklad:</i>		<i>telefon:</i>			
<i>sponzor org.</i>		<i>spletna stran:</i>			

<i>št.:</i>	8.	<i>kat.:</i>	12 mž	<i>tekm.:</i>	FIN1 AB
<i>datum:</i>	22.-24.04.2006	<i>rang:</i>	2	<i>p, dv, ek:</i>	p
<i>klub:</i>	Branik Maribor-Večer open				
<i>prijave:</i>	18.04. do 17.00	<i>prijave na fax:</i>	02 252 45 79		
<i>odjave:</i>	18.04. do 17.00	<i>oz. naslov:</i>	TK BRANIK MARIBOR		
<i>vrhovni sodnik:</i>	Glej www.teniska-zveza.si		KAJUHOVA 6A		
<i>vodja tekmovanja:</i>	Maja Dobrotič, 031 201 291		2000 MARIBOR		
<i>podlaga:</i>	pe				
<i>žoge:</i>	Wilson	<i>E-mail:</i>	teniski-klub.branik@amis.net		
<i>nag. sklad:</i>		<i>telefon:</i>	02 251 45 25		
<i>sponzor org.</i>	Večer	<i>spletna stran:</i>			

<i>št.:</i>	9.	<i>kat.:</i>	16 ž	<i>tekm.:</i>	OP
<i>datum:</i>	22.-24.04.2006	<i>rang:</i>	3	<i>p, dv, ek:</i>	p
<i>klub:</i>	Portorož				
<i>prijave:</i>	18.04. do 17.00	<i>prijave na fax:</i>	05 677 40 00		
<i>odjave:</i>	18.04. do 17.00	<i>oz. naslov:</i>	TK PORTOROŽ		
<i>vrhovni sodnik:</i>	Glej www.teniska-zveza.si		VILFANOVA 31		
<i>vodja tekmovanja:</i>	Robert Smrekar, 041 327 597		6320 PORTOROŽ		
<i>podlaga:</i>	cs				
<i>žoge:</i>	Wilson	<i>E-mail:</i>	info@tk-portoroz.com		
<i>nag. sklad:</i>		<i>telefon:</i>	05 676 12 32		
<i>sponzor org.</i>		<i>spletna stran:</i>	www.tk-portoroz.com		

<i>št.:</i>	10.	<i>kat.:</i>	16 m	<i>tekm.:</i>	OP
<i>datum:</i>	22.-24.04.2006	<i>rang:</i>	3	<i>p, dv, ek:</i>	p
<i>klub:</i>	AS Litija				
<i>prijave:</i>	18.04. do 17.00	<i>prijave na fax:</i>	01 898 08 02		
<i>odjave:</i>	18.04. do 17.00	<i>oz. naslov:</i>	TK AS LITIJA		
<i>vrhovni sodnik:</i>	Glej www.teniska-zveza.si		SAVSKA CESTA 5		
<i>vodja tekmovanja:</i>	Melita Poglajen, 031 693 330		1270 LITIJA		
<i>podlaga:</i>	pe				
<i>žoge:</i>	Wilson	<i>E-mail:</i>	as.aping@siol.net		
<i>nag. sklad:</i>		<i>telefon:</i>	01 898 08 00		
<i>sponzor org.</i>		<i>spletna stran:</i>	www.as-litija.si		

<i>št.:</i>	11.	<i>kat.:</i>	08-11 mž	<i>tekm.:</i>	OP
<i>datum:</i>	29.-30.04.2006	<i>rang:</i>	/	<i>p, dv, ek:</i>	p
<i>klub:</i>	Šport Hit club Ljubljana				
<i>prijave:</i>	25.04. do 17.00	<i>prijave na fax:</i>	059 01 01 01		
<i>odjave:</i>	25.04. do 17.00	<i>oz. naslov:</i>	ŠPORT HIT CLUB		
<i>vrhovni sodnik:</i>	Glej www.teniska-zveza.si		ARCHINETOVA 1		
<i>vodja tekmovanja:</i>	Andrej Žun, 041 426 626		1000 LJUBLJANA		
<i>podlaga:</i>	pe				
<i>žoge:</i>	Wilson	<i>E-mail:</i>	hitclub@siol.net		
<i>nag. sklad:</i>		<i>telefon:</i>	01 546 11 22		
<i>sponzor org.</i>		<i>spletna stran:</i>	www.hit-club.si		

<i>št.:</i>	12.	<i>kat.:</i>	14 mž	<i>tekm.:</i>	RR1
<i>datum:</i>	29.-30.04.2006	<i>rang:</i>	/	<i>p, dv, ek:</i>	p
<i>klub:</i>	Domžale				
<i>prijave:</i>	25.04. do 17.00	<i>prijave na fax:</i>	01 724 29 03		
<i>odjave:</i>	25.04. do 17.00	<i>oz. naslov:</i>	TK DOMŽALE		
<i>vrhovni sodnik:</i>	Glej www.teniska-zveza.si		SLAMNIKARSKA 27		
<i>vodja tekmovanja:</i>	Sašo Svoljšak, 031 769 014		1230 DOMŽALE		
<i>podlaga:</i>	pe				
<i>žoge:</i>	Wilson	<i>E-mail:</i>	saso.svoljsak@siol.net		
<i>nag. sklad:</i>		<i>telefon:</i>	031 769 014		
<i>sponzor org.</i>		<i>spletna stran:</i>			

<i>št.:</i>	13.	<i>kat.:</i>	14 mž	<i>tekm.:</i>	RR1
<i>datum:</i>	29.-30.04.2006	<i>rang:</i>	/	<i>p, dv, ek:</i>	p
<i>klub:</i>	Olimpija Ljubljana				
<i>prijave:</i>	25.04. do 17.00	<i>prijave na fax:</i>	01 518 50 59		
<i>odjave:</i>	25.04. do 17.00	<i>oz. naslov:</i>	TK OLIMPIJA		
<i>vrhovni sodnik:</i>	Glej www.teniska-zveza.si		SREDNJE GAMELJNE 29A		
<i>vodja tekmovanja:</i>	Gregor Matko, 041 637 574		1211 LJ-ŠMARTNO		
<i>podlaga:</i>	pe				
<i>žoge:</i>	Wilson	<i>E-mail:</i>	tkolimpija@siol.net		
<i>nag. sklad:</i>		<i>telefon:</i>			
<i>sponzor org.</i>		<i>spletna stran:</i>			

<i>št.:</i>	14.	<i>kat.:</i>	14 mž	<i>tekm.:</i>	RR1
<i>datum:</i>	29.-30.04.2006	<i>rang:</i>	/	<i>p, dv, ek:</i>	p
<i>klub:</i>	Rogaška				
<i>prijave:</i>	25.04. do 17.00	<i>prijave na fax:</i>	03 818 03 25		
<i>odjave:</i>	25.04. do 17.00	<i>oz. naslov:</i>	TK ROGAŠKA		
<i>vrhovni sodnik:</i>	Glej www.teniska-zveza.si		ŠLANDROVA 14		
<i>vodja tekmovanja:</i>	Branko Pucelj, 041 288 506		3250 ROGAŠKA SLATINA		
<i>podlaga:</i>	pe				
<i>žoge:</i>	Wilson	<i>E-mail:</i>	janez.siter@stek-rogaska.si		
<i>nag. sklad:</i>		<i>telefon:</i>	03 581 56 16		
<i>sponzor org.</i>		<i>spletna stran:</i>			

<i>št.:</i>	15.	<i>kat.:</i>	čl mž	<i>tekm.:</i>	OP
<i>datum:</i>	29.-01.04.2006	<i>rang:</i>	3	<i>p, dv, ek:</i>	p
<i>klub:</i>	Galeja Malečnik				
<i>prijave:</i>	25.04. do 17.00	<i>prijave na fax:</i>	02 473 04 96		
<i>odjave:</i>	25.04. do 17.00	<i>oz. naslov:</i>	ŠD GALEJA MALEČNIK		
<i>vrhovni sodnik:</i>	Glej www.teniska-zveza.si		MALEČNIK 33		
<i>vodja tekmovanja:</i>	Boris Pisnik, 041 318 189		2000 MARIBOR		
<i>podlaga:</i>	pe				
<i>žoge:</i>	Wilson	<i>E-mail:</i>	sportno.d.g.m@siol.net		
<i>nag. sklad:</i>		<i>telefon:</i>	02 473 21 06		
<i>sponzor org.</i>		<i>spletna stran:</i>			

<i>št.:</i>	16.	<i>kat.:</i>	čl m	<i>tekm.:</i>	liga
<i>datum:</i>	06.-06.05.2006	<i>rang:</i>	/	<i>p, dv, ek:</i>	ek
<i>klub:</i>	M2, M3				
<i>prijave:</i>		<i>prijave na fax:</i>			
<i>odjave:</i>		<i>oz. naslov:</i>			
<i>vrhovni sodnik:</i>	Glej www.teniska-zveza.si				
<i>vodja tekmovanja:</i>					
<i>podlaga:</i>					
<i>žoge:</i>	Wilson	<i>E-mail:</i>			
<i>nag. sklad:</i>		<i>telefon:</i>			
<i>sponzor org.</i>		<i>spletna stran:</i>			

<i>št.:</i>	17.	<i>kat.:</i>	14 mž	<i>tekm.:</i>	FIN1 AB
<i>datum:</i>	06.-08.05.2006	<i>rang:</i>	2	<i>p, dv, ek:</i>	p
<i>klub:</i>	Jaki šport Ljubljana				
<i>prijave:</i>	02.05. do 17.00	<i>prijave na fax:</i>	01 500 76 74		
<i>odjave:</i>	02.05. do 17.00	<i>oz. naslov:</i>	TK JAKI ŠPORT		
<i>vrhovni sodnik:</i>	Glej www.teniska-zveza.si		VODNIKOVA 155		
<i>vodja tekmovanja:</i>	Dejan Jaki, 041 630 425		1000 LJUBLJANA		
<i>podlaga:</i>	pe				
<i>žoge:</i>	Wilson	<i>E-mail:</i>	jaki.sport@siol.net		
<i>nag. sklad:</i>		<i>telefon:</i>	01 500 76 65		
<i>sponzor org.</i>		<i>spletna stran:</i>			

<i>št.:</i>	18.	<i>kat.:</i>	18 mž	<i>tekm.:</i>	DP
<i>datum:</i>	09.-12.05.2006	<i>rang:</i>	1	<i>p, dv, ek:</i>	p,dv
<i>klub:</i>	Portorož				
<i>prijave:</i>	25.04. do 17.00	<i>prijave na fax:</i>	05 677 40 00		
<i>odjave:</i>	02.05. do 17.00	<i>oz. naslov:</i>	TK PORTOROŽ		
<i>vrhovni sodnik:</i>	Glej www.teniska-zveza.si		VILFANOVA 31		
<i>vodja tekmovanja:</i>	Aleksandar Živin, 031 353 145		6320 PORTOROŽ		
<i>podlaga:</i>	pe				
<i>žoge:</i>	Wilson	<i>E-mail:</i>	info@tk-portoroz.com		
<i>nag. sklad:</i>		<i>telefon:</i>	05 676 12 32		
<i>sponzor org.</i>		<i>spletna stran:</i>	www.tk-portoroz.com		

<i>št.:</i>	19.	<i>kat.:</i>	čl m	<i>tekm.:</i>	liga
<i>datum:</i>	13.-14.05.2006	<i>rang:</i>	/	<i>p, dv, ek:</i>	ek
<i>klub:</i>	M2, M3				
<i>prijave:</i>		<i>prijave na fax:</i>			
<i>odjave:</i>		<i>oz. naslov:</i>			
<i>vrhovni sodnik:</i>	Glej www.teniska-zveza.si				
<i>vodja tekmovanja:</i>					
<i>podlaga:</i>					
<i>žoge:</i>		<i>E-mail:</i>			
<i>nag. sklad:</i>		<i>telefon:</i>			
<i>sponzor org.</i>		<i>spletna stran:</i>			

<i>št.:</i>	20.	<i>kat.:</i>	12 mž	<i>tekm.:</i>	RR2
<i>datum:</i>	13.-14.05.2006	<i>rang:</i>	/	<i>p, dv, ek:</i>	p
<i>klub:</i>	TA Breskvar Ljubljana				
<i>prijave:</i>	09.05. do 17.00	<i>prijave na fax:</i>	01 568 38 22		
<i>odjave:</i>	09.05. do 17.00	<i>oz. naslov:</i>	TA BRESKVAR		
<i>vrhovni sodnik:</i>	Glej www.teniska-zveza.si		TESOVNIKOVA 74C		
<i>vodja tekmovanja:</i>	Peter Breskvar, 041 740 763		1000 LJUBLJANA		
<i>podlaga:</i>	pe				
<i>žoge:</i>	Wilson	<i>E-mail:</i>	tennis.breskvar@siol.net		
<i>nag. sklad:</i>		<i>telefon:</i>	01 568 38 19		
<i>sponzor org.</i>		<i>spletna stran:</i>	www.tennis-klub-breskvar.si		

<i>št.:</i>	21.	<i>kat.:</i>	12 mž	<i>tekm.:</i>	RR2
<i>datum:</i>	13.-14.05.2006	<i>rang:</i>	/	<i>p, dv, ek:</i>	p
<i>klub:</i>	Šport plus Ljubljana				
<i>prijave:</i>	09.05. do 17.00	<i>prijave na fax:</i>	01 500 76 74		
<i>odjave:</i>	09.05. do 17.00	<i>oz. naslov:</i>	TK ŠPORT PLUS		
<i>vrhovni sodnik:</i>	Glej www.teniska-zveza.si		VODNIKOVA 155		
<i>vodja tekmovanja:</i>	Roman Veras,		1000 LJUBLJANA		
<i>podlaga:</i>	pe				
<i>žoge:</i>	Wilson	<i>E-mail:</i>	tksport.plus@siol.net		
<i>nag. sklad:</i>		<i>telefon:</i>	01 500 76 65		
<i>sponzor org.</i>		<i>spletna stran:</i>			

<i>št.:</i>	22.	<i>kat.:</i>	12 mž	<i>tekm.:</i>	RR2
<i>datum:</i>	13.-14.05.2006	<i>rang:</i>	/	<i>p, dv, ek:</i>	p
<i>klub:</i>	Krško				
<i>prijave:</i>	09.05. do 17.00	<i>prijave na fax:</i>	07 492 71 76		
<i>odjave:</i>	09.05. do 17.00	<i>oz. naslov:</i>	TK KRŠKO		
<i>vrhovni sodnik:</i>	Glej www.teniska-zveza.si		C. KRŠKIH ŽRTEV 130B		
<i>vodja tekmovanja:</i>	Boštjan Omerzel, 031 348 146		8270 KRŠKO		
<i>podlaga:</i>	pe				
<i>žoge:</i>	Wilson	<i>E-mail:</i>	sportna.zveza.brezice@siol.net		
<i>nag. sklad:</i>		<i>telefon:</i>	07 492 71 76		
<i>sponzor org.</i>		<i>spletna stran:</i>			

<i>št.:</i>	23.	<i>kat.:</i>	12 mž	<i>tekm.:</i>	RR2
<i>datum:</i>	13.-14.05.2006	<i>rang:</i>	/	<i>p, dv, ek:</i>	p
<i>klub:</i>	Ten šport Murska Sobota				
<i>prijave:</i>	09.05. do 17.00	<i>prijave na fax:</i>	02 537 12 60		
<i>odjave:</i>	09.05. do 17.00	<i>oz. naslov:</i>	TEN ŠPORT MS		
<i>vrhovni sodnik:</i>	Glej www.teniska-zveza.si		RAZLAGOVA 27		
<i>vodja tekmovanja:</i>	Jernej Jakopina, 031 827 905		9000 MURSKA SOBOTA		
<i>podlaga:</i>	pe				
<i>žoge:</i>	Wilson	<i>E-mail:</i>	tensport@moj.net		
<i>nag. sklad:</i>		<i>telefon:</i>	02 637 12 60		
<i>sponzor org.</i>		<i>spletna stran:</i>	www.tensport.si		

<i>št.:</i>	24.	<i>kat.:</i>	14 mž	<i>tekm.:</i>	TE2
<i>datum:</i>	17.-21.05.2006	<i>rang:</i>	1	<i>p, dv, ek:</i>	p,dv
<i>klub:</i>	Galeja Malečnik-Galeja open				
<i>prijave:</i>	17.04. do 17.00	<i>prijave na fax:</i>	01 430 66 95		
<i>odjave:</i>	01.05. do 17.00	<i>oz. naslov:</i>	TZS		
<i>vrhovni sodnik:</i>	Glej www.teniska-zveza.si		VURNIKOVA 2		
<i>vodja tekmovanja:</i>	Boris Pisnik, 041 318 189		1000 LJUBLJANA		
<i>podlaga:</i>	pe				
<i>žoge:</i>	Wilson	<i>E-mail:</i>	info@teniska-zveza.si		
<i>nag. sklad:</i>		<i>telefon:</i>	02 473 21 06		
<i>sponzor org.</i>		<i>spletna stran:</i>			

<i>št.:</i>	25.	<i>kat.:</i>	16 mž	<i>tekm.:</i>	TE2
<i>datum:</i>	17.-21.05.2006	<i>rang:</i>	1	<i>p, dv, ek:</i>	p,dv
<i>klub:</i>	Galeja Malečnik-Galeja open				
<i>prijave:</i>	17.04. do 17.00	<i>prijave na fax:</i>	01 430 66 95		
<i>odjave:</i>	01.05. do 17.00	<i>oz. naslov:</i>	TZS		
<i>vrhovni sodnik:</i>	Glej www.teniska-zveza.si		VURNIKOVA 2		
<i>vodja tekmovanja:</i>	Boris Pisnik, 041 318 189		1000 LJUBLJANA		
<i>podlaga:</i>	pe				
<i>žoge:</i>	Wilson	<i>E-mail:</i>	info@teniska-zveza.si		
<i>nag. sklad:</i>		<i>telefon:</i>	02 473 21 06		
<i>sponzor org.</i>		<i>spletna stran:</i>			

<i>št.:</i>	26.	<i>kat.:</i>	08-11 mž	<i>tekm.:</i>	OP
<i>datum:</i>	20.-21.05.2006	<i>rang:</i>	/	<i>p, dv, ek:</i>	p
<i>klub:</i>	TC Ljubljana-Intersport open				
<i>prijave:</i>	16.05. do 17.00	<i>prijave na fax:</i>	01 430 28 02		
<i>odjave:</i>	16.05. do 17.00	<i>oz. naslov:</i>	TC LJUBLJANA		
<i>vrhovni sodnik:</i>	Glej www.teniska-zveza.si		MILČINSKEGA 2		
<i>vodja tekmovanja:</i>	Anita Barber, 041 355 409		1000 LJUBLJANA		
<i>podlaga:</i>	pe				
<i>žoge:</i>	Wilson	<i>E-mail:</i>			
<i>nag. sklad:</i>		<i>telefon:</i>	01 430 28 01		
<i>sponzor org.</i>	Intersport	<i>spletna stran:</i>			

<i>št.:</i>	27.	<i>kat.:</i>	čl m	<i>tekm.:</i>	liga
<i>datum:</i>	20.-21.05.2006	<i>rang:</i>	/	<i>p, dv, ek:</i>	ek
<i>klub:</i>	M2, M3				
<i>prijave:</i>		<i>prijave na fax:</i>			
<i>odjave:</i>		<i>oz. naslov:</i>			
<i>vrhovni sodnik:</i>	Glej www.teniska-zveza.si				
<i>vodja tekmovanja:</i>					
<i>podlaga:</i>					
<i>žoge:</i>	Wilson	<i>E-mail:</i>			
<i>nag. sklad:</i>		<i>telefon:</i>			
<i>sponzor org.</i>		<i>spletna stran:</i>			

<i>št.:</i>	28.	<i>kat.:</i>	14 mž	<i>tekm.:</i>	TE2
<i>datum:</i>	24.-28.05.2006	<i>rang:</i>	1	<i>p, dv, ek:</i>	p,dv
<i>klub:</i>	Branik Maribor-NKBM d.d.				
<i>prijave:</i>	24.04. do 17.00	<i>prijave na fax:</i>	01 430 66 95		
<i>odjave:</i>	08.05. do 17.00	<i>oz. naslov:</i>	TZS		
<i>vrhovni sodnik:</i>	Glej www.teniska-zveza.si		VURNIKOVA 2		
<i>vodja tekmovanja:</i>	Fredi Reicher, 040 507 231		1000 LJUBLJANA		
<i>podlaga:</i>	pe				
<i>žoge:</i>	Wilson	<i>E-mail:</i>	info@teniska-zveza.si		
<i>nag. sklad:</i>		<i>telefon:</i>	02 251 45 25		
<i>sponzor org.</i>	NKBM d.d.	<i>spletna stran:</i>			

<i>št.:</i>	29.	<i>kat.:</i>	16 mž	<i>tekm.:</i>	TE2
<i>datum:</i>	24.-28.05.2006	<i>rang:</i>	1	<i>p, dv, ek:</i>	p,dv
<i>klub:</i>	Branik Maribor-NKBM d.d.				
<i>prijave:</i>	24.04. do 17.00	<i>prijave na fax:</i>	01 430 66 95		
<i>odjave:</i>	08.05. do 17.00	<i>oz. naslov:</i>	TZS		
<i>vrhovni sodnik:</i>	Glej www.teniska-zveza.si		VURNIKOVA 2		
<i>vodja tekmovanja:</i>	Fredi Reicher, 040 507 231		1000 LJUBLJANA		
<i>podlaga:</i>	pe				
<i>žoge:</i>	Wilson	<i>E-mail:</i>	info@teniska-zveza.si		
<i>nag. sklad:</i>		<i>telefon:</i>	02 251 45 25		
<i>sponzor org.</i>	NKBM d.d.	<i>spletna stran:</i>			

<i>št.:</i>	30.	<i>kat.:</i>	čl m	<i>tekm.:</i>	liga
<i>datum:</i>	27.-28.05.2006	<i>rang:</i>	/	<i>p, dv, ek:</i>	ek
<i>klub:</i>	M2, M3				
<i>prijave:</i>		<i>prijave na fax:</i>			
<i>odjave:</i>		<i>oz. naslov:</i>			
<i>vrhovni sodnik:</i>	Glej www.teniska-zveza.si				
<i>vodja tekmovanja:</i>					
<i>podlaga:</i>					
<i>žoge:</i>	Wilson	<i>E-mail:</i>			
<i>nag. sklad:</i>		<i>telefon:</i>			
<i>sponzor org.</i>		<i>spletna stran:</i>			

<i>št.:</i>	31.	<i>kat.:</i>	12 mž	<i>tekm.:</i>	FIN2 AB
<i>datum:</i>	27.-29.05.2006	<i>rang:</i>	3	<i>p, dv, ek:</i>	p,dv
<i>klub:</i>	Ptuj				
<i>prijave:</i>	23.05. do 17.00	<i>prijave na fax:</i>	02 782 22 01		
<i>odjave:</i>	23.05. do 17.00	<i>oz. naslov:</i>	TK PTUJ		
<i>vrhovni sodnik:</i>	Glej www.teniska-zveza.si		POT V TOPLICE 10		
<i>vodja tekmovanja:</i>	Zoran Krajnc, 031 612 921		2250 PTUJ		
<i>podlaga:</i>	pe				
<i>žoge:</i>	Wilson	<i>E-mail:</i>	info@tkptuj.si		
<i>nag. sklad:</i>		<i>telefon:</i>	02 782 22 01		
<i>sponzor org.</i>		<i>spletna stran:</i>	www.tkptuj.si		

<i>št.:</i>	32.	<i>kat.:</i>	čl m	<i>tekm.:</i>	F1
<i>datum:</i>	29.-04.05.2006	<i>rang:</i>	/	<i>p, dv, ek:</i>	p,dv
<i>klub:</i>	Portorož				
<i>prijave:</i>		<i>prijave na fax:</i>			
<i>odjave:</i>		<i>oz. naslov:</i>	ITF		
<i>vrhovni sodnik:</i>	Glej www.teniska-zveza.si				
<i>vodja tekmovanja:</i>	Robert Smrekar, 041 327 597				
<i>podlaga:</i>	pe				
<i>žoge:</i>	Wilson	<i>E-mail:</i>			
<i>nag. sklad:</i>	10000 USD	<i>telefon:</i>	05 676 12 32		
<i>sponzor org.</i>		<i>spletna stran:</i>	www.tk-portoroz.com		

<i>št.:</i>	33.	<i>kat.:</i>	čl ž	<i>tekm.:</i>	liga
<i>datum:</i>	31.-31.05.2006	<i>rang:</i>	/	<i>p, dv, ek:</i>	ek
<i>klub:</i>	Ž1, Ž2				
<i>prijave:</i>		<i>prijave na fax:</i>			
<i>odjave:</i>		<i>oz. naslov:</i>			
<i>vrhovni sodnik:</i>	Glej www.teniska-zveza.si				
<i>vodja tekmovanja:</i>					
<i>podlaga:</i>					
<i>žoge:</i>	Wilson	<i>E-mail:</i>			
<i>nag. sklad:</i>		<i>telefon:</i>			
<i>sponzor org.</i>		<i>spletna stran:</i>			

<i>št.:</i>	34.	<i>kat.:</i>	14 mž	<i>tekm.:</i>	DP
<i>datum:</i>	01.-04.06.2006	<i>rang:</i>	1	<i>p, dv, ek:</i>	p,dv
<i>klub:</i>	Triglav Kranj-Kustrov Memorial				
<i>prijave:</i>	16.05. do 17.00	<i>prijave na fax:</i>	04 236 02 91		
<i>odjave:</i>	23.05. do 17.00	<i>oz. naslov:</i>	TK TRIGLAV KRANJ		
<i>vrhovni sodnik:</i>	Glej www.teniska-zveza.si		PARTIZANSKA 22		
<i>vodja tekmovanja:</i>	Primož Starc		4000 KRANJ		
<i>podlaga:</i>	pe				
<i>žoge:</i>	Wilson	<i>E-mail:</i>	tktriglav@siol.net		
<i>nag. sklad:</i>		<i>telefon:</i>	04 236 02 90		
<i>sponzor org.</i>		<i>spletna stran:</i>			

<i>št.:</i>	35.	<i>kat.:</i>	čl mž	<i>tekm.:</i>	liga
<i>datum:</i>	02.-02.06.2006	<i>rang:</i>	/	<i>p, dv, ek:</i>	ek
<i>klub:</i>	Ž1, Ž2				
<i>prijave:</i>		<i>prijave na fax:</i>			
<i>odjave:</i>		<i>oz. naslov:</i>			
<i>vrhovni sodnik:</i>	Glej www.teniska-zveza.si				
<i>vodja tekmovanja:</i>					
<i>podlaga:</i>					
<i>žoge:</i>	Wilson	<i>E-mail:</i>			
<i>nag. sklad:</i>		<i>telefon:</i>			
<i>sponzor org.</i>		<i>spletna stran:</i>			

<i>št.:</i>	36.	<i>kat.:</i>	08-11 mž	<i>tekm.:</i>	OP
<i>datum:</i>	03.-04.06.2006	<i>rang:</i>	/	<i>p, dv, ek:</i>	p
<i>klub:</i>	Benč šport Ljubljana				
<i>prijave:</i>	30.05. do 17.00	<i>prijave na fax:</i>	01 519 96 99		
<i>odjave:</i>	30.05. do 17.00	<i>oz. naslov:</i>	TK BENČ ŠPORT		
<i>vrhovni sodnik:</i>	Glej www.teniska-zveza.si		REGENTOVA 47		
<i>vodja tekmovanja:</i>	Beno Rupert		1000 LJUBLJANA		
<i>podlaga:</i>	pe, ut				
<i>žoge:</i>	Wilson	<i>E-mail:</i>	benc-sport@siol.net		
<i>nag. sklad:</i>		<i>telefon:</i>	01 519 96 99		
<i>sponzor org.</i>		<i>spletna stran:</i>			

<i>št.:</i>	37.	<i>kat.:</i>	08-11 mž	<i>tekm.:</i>	OP
<i>datum:</i>	03.-04.06.2006	<i>rang:</i>	/	<i>p, dv, ek:</i>	p
<i>klub:</i>	Slovenj Gradec				
<i>prijave:</i>	30.05. do 17.00	<i>prijave na fax:</i>	02 883 81 05		
<i>odjave:</i>	30.05. do 17.00	<i>oz. naslov:</i>	TK 96 SLOVENJ GRADEC FRANCETOVA 24 2380 SLOVENJ GRADEC		
<i>vrhovni sodnik:</i>	Glej www.teniska-zveza.si				
<i>vodja tekmovanja:</i>	Ivo Beliš, 041 640 469				
<i>podlaga:</i>	pe				
<i>žoge:</i>	Wilson	<i>E-mail:</i>	vinko.murko-hajtnik@siol.net		
<i>nag. sklad:</i>		<i>telefon:</i>	02 883 81 03		
<i>sponzor org.</i>		<i>spletna stran:</i>			

<i>št.:</i>	38.	<i>kat.:</i>	18 ž	<i>tekm.:</i>	OP
<i>datum:</i>	03.-05.06.2006	<i>rang:</i>	3	<i>p, dv, ek:</i>	p
<i>klub:</i>	Arnol Škofja Loka				
<i>prijave:</i>	30.05. do 17.00	<i>prijave na fax:</i>	04 511 04 10		
<i>odjave:</i>	30.05. do 17.00	<i>oz. naslov:</i>	A CLUB ARNOL PEVNO 3 4220 ŠKOFJA LOKA		
<i>vrhovni sodnik:</i>	Glej www.teniska-zveza.si				
<i>vodja tekmovanja:</i>	Domen Knez, 031 505 453				
<i>podlaga:</i>	pe				
<i>žoge:</i>	Wilson	<i>E-mail:</i>	knezdomen@gmail.com		
<i>nag. sklad:</i>		<i>telefon:</i>	04 512 04 90		
<i>sponzor org.</i>		<i>spletna stran:</i>			

<i>št.:</i>	39.	<i>kat.:</i>	18 m	<i>tekm.:</i>	OP
<i>datum:</i>	03.-05.06.2006	<i>rang:</i>	3	<i>p, dv, ek:</i>	p,dv
<i>klub:</i>	Ptuj				
<i>prijave:</i>	30.05. do 17.00	<i>prijave na fax:</i>	02 782 22 01		
<i>odjave:</i>	30.05. do 17.00	<i>oz. naslov:</i>	TK PTUJ POT V TOPLICE 10 2250 PTUJ		
<i>vrhovni sodnik:</i>	Glej www.teniska-zveza.si				
<i>vodja tekmovanja:</i>	Luka Hazdovac, 041 281 040				
<i>podlaga:</i>	pe				
<i>žoge:</i>	Wilson	<i>E-mail:</i>	info@tkptuj.si		
<i>nag. sklad:</i>		<i>telefon:</i>	02 782 22 01		
<i>sponzor org.</i>		<i>spletna stran:</i>	www.tkptuj.si		

<i>št.:</i>	40.	<i>kat.:</i>	čl m	<i>tekm.:</i>	F2
<i>datum:</i>	05.-11.06.2006	<i>rang:</i>	/	<i>p, dv, ek:</i>	p,dv
<i>klub:</i>	Branik Maribor-ZM d.d.				
<i>prijave:</i>	do 17.00	<i>prijave na fax:</i>			
<i>odjave:</i>	do 17.00	<i>oz. naslov:</i>	ITF		
<i>vrhovni sodnik:</i>	Glej www.teniska-zveza.si				
<i>vodja tekmovanja:</i>	Fredi Reicher, 040 507 231				
<i>podlaga:</i>	pe				
<i>žoge:</i>	Wilson	<i>E-mail:</i>			
<i>nag. sklad:</i>	10000 USD	<i>telefon:</i>	02 251 45 25		
<i>sponzor org.</i>	Zav. Maribor d.d.	<i>spletna stran:</i>			

št.:	41.	kat.:	12 mž	tekm.:	liga
datum:	07.-07.06.2006	rang:	/	p, dv, ek:	ek
klub:	Liga 12				
prijave:		prijave na fax:			
odjave:		oz. naslov:			
vrhovni sodnik:	Glej www.teniska-zveza.si				
vodja tekmovanja:					
podlaga:					
žoge:	Wilson	E-mail:			
nag. sklad:		telefon:			
sponzor org.		spletna stran:			

št.:	42.	kat.:	čl ž	tekm.:	liga
datum:	07.-07.06.2006	rang:	/	p, dv, ek:	ek
klub:	Ž1, Ž2				
prijave:		prijave na fax:			
odjave:		oz. naslov:			
vrhovni sodnik:	Glej www.teniska-zveza.si				
vodja tekmovanja:					
podlaga:					
žoge:	Wilson	E-mail:			
nag. sklad:		telefon:			
sponzor org.		spletna stran:			

št.:	43.	kat.:	12 mž	tekm.:	liga
datum:	10.-10.06.2006	rang:	/	p, dv, ek:	ek
klub:	Liga 12				
prijave:		prijave na fax:			
odjave:		oz. naslov:			
vrhovni sodnik:	Glej www.teniska-zveza.si				
vodja tekmovanja:					
podlaga:					
žoge:	Wilson	E-mail:			
nag. sklad:		telefon:			
sponzor org.		spletna stran:			

št.:	44.	kat.:	čl ž	tekm.:	liga
datum:	10.-11.06.2006	rang:	/	p, dv, ek:	ek
klub:	Ž1, Ž2				
prijave:		prijave na fax:			
odjave:		oz. naslov:			
vrhovni sodnik:	Glej www.teniska-zveza.si				
vodja tekmovanja:					
podlaga:					
žoge:	Wilson	E-mail:			
nag. sklad:		telefon:			
sponzor org.		spletna stran:			

<i>št.:</i>	45.	<i>kat.:</i>	16 mž	<i>tekm.:</i>	OP
<i>datum:</i>	10.-12.06.2006	<i>rang:</i>	2	<i>p, dv, ek:</i>	p
<i>klub:</i>	Olimpija Ljubljana				
<i>prijave:</i>	06.06. do 17.00	<i>prijave na fax:</i>	01 518 50 59		
<i>odjave:</i>	06.06. do 17.00	<i>oz. naslov:</i>	TK OLIMPIJA		
<i>vrhovni sodnik:</i>	Glej www.teniska-zveza.si		SREDNJE GAMELJNE 29A		
<i>vodja tekmovanja:</i>	Gregor Matko, 041 637 574		1211 LJ-ŠMARTNO		
<i>podlaga:</i>	pe				
<i>žoge:</i>	Wilson	<i>E-mail:</i>	tkolimpija@siol.net		
<i>nag. sklad:</i>		<i>telefon:</i>			
<i>sponzor org.</i>		<i>spletna stran:</i>			

<i>št.:</i>	46.	<i>kat.:</i>	12 mž	<i>tekm.:</i>	TE
<i>datum:</i>	12.-18.06.2006	<i>rang:</i>	2	<i>p, dv, ek:</i>	p
<i>klub:</i>	Portorož				
<i>prijave:</i>	30.05. do 17.00	<i>prijave na fax:</i>	05 677 40 00		
<i>odjave:</i>	06.06. do 17.00	<i>oz. naslov:</i>	TK PORTOROŽ		
<i>vrhovni sodnik:</i>	Glej www.teniska-zveza.si		VILFANOVA 31		
<i>vodja tekmovanja:</i>	Mladen Sredojevič, 041 357 134		6320 PORTOROŽ		
<i>podlaga:</i>	cs				
<i>žoge:</i>	Wilson	<i>E-mail:</i>	info@tk-portoroz.com		
<i>nag. sklad:</i>		<i>telefon:</i>	05 676 12 32		
<i>sponzor org.</i>		<i>spletna stran:</i>	www.tk-portoroz.com		

<i>št.:</i>	47.	<i>kat.:</i>	čl m	<i>tekm.:</i>	F3
<i>datum:</i>	12.-18.06.2006	<i>rang:</i>	/	<i>p, dv, ek:</i>	p,dv
<i>klub:</i>	Koper				
<i>prijave:</i>	do 17.00	<i>prijave na fax:</i>			
<i>odjave:</i>	do 17.00	<i>oz. naslov:</i>	ITF		
<i>vrhovni sodnik:</i>	Glej www.teniska-zveza.si				
<i>vodja tekmovanja:</i>					
<i>podlaga:</i>	pe				
<i>žoge:</i>	Wilson	<i>E-mail:</i>			
<i>nag. sklad:</i>	10000 USD	<i>telefon:</i>			
<i>sponzor org.</i>		<i>spletna stran:</i>			

<i>št.:</i>	48.	<i>kat.:</i>	16 mž	<i>tekm.:</i>	DP
<i>datum:</i>	15.-18.06.2006	<i>rang:</i>	1	<i>p, dv, ek:</i>	p,dv
<i>klub:</i>	Svoboda Ljubljana				
<i>prijave:</i>	30.05. do 17.00	<i>prijave na fax:</i>	01 283 30 02		
<i>odjave:</i>	06.06. do 17.00	<i>oz. naslov:</i>	TK SVOBODA		
<i>vrhovni sodnik:</i>	Glej www.teniska-zveza.si		GERBIČEVA 61A		
<i>vodja tekmovanja:</i>	Marko Smolčič, 041 646 309		1000 LJUBLJANA		
<i>podlaga:</i>	pe				
<i>žoge:</i>	Wilson	<i>E-mail:</i>	tk.svoboda@email.si		
<i>nag. sklad:</i>		<i>telefon:</i>	01 283 30 02		
<i>sponzor org.</i>		<i>spletna stran:</i>			

<i>št.:</i>	49.	<i>kat.:</i>	08-11 mž	<i>tekm.:</i>	OP
<i>datum:</i>	17.-18.06.2006	<i>rang:</i>	/	<i>p, dv, ek:</i>	p
<i>klub:</i>	Jaki šport Ljubljana				
<i>prijave:</i>	13.06. do 17.00	<i>prijave na fax:</i>	01 500 76 74		
<i>odjave:</i>	13.06. do 17.00	<i>oz. naslov:</i>	TK JAKI ŠPORT		
<i>vrhovni sodnik:</i>	Glej www.teniska-zveza.si		VODNIKOVA 155		
<i>vodja tekmovanja:</i>	Dejan Jaki, 041 630 425		1000 LJUBLJANA		
<i>podlaga:</i>	pe				
<i>žoge:</i>	Wilson	<i>E-mail:</i>	jaki.sport@siol.net		
<i>nag. sklad:</i>		<i>telefon:</i>	01 500 76 65		
<i>sponzor org.</i>		<i>spletna stran:</i>			

<i>št.:</i>	50.	<i>kat.:</i>	12 mž	<i>tekm.:</i>	liga
<i>datum:</i>	19.-19.06.2006	<i>rang:</i>	/	<i>p, dv, ek:</i>	ek
<i>klub:</i>	Liga 12				
<i>prijave:</i>		<i>prijave na fax:</i>			
<i>odjave:</i>		<i>oz. naslov:</i>			
<i>vrhovni sodnik:</i>	Glej www.teniska-zveza.si				
<i>vodja tekmovanja:</i>					
<i>podlaga:</i>					
<i>žoge:</i>	Wilson	<i>E-mail:</i>			
<i>nag. sklad:</i>		<i>telefon:</i>			
<i>sponzor org.</i>		<i>spletna stran:</i>			

<i>št.:</i>	51.	<i>kat.:</i>	12 mž	<i>tekm.:</i>	liga
<i>datum:</i>	21.-21.06.2006	<i>rang:</i>	/	<i>p, dv, ek:</i>	ek
<i>klub:</i>	Liga 12				
<i>prijave:</i>		<i>prijave na fax:</i>			
<i>odjave:</i>		<i>oz. naslov:</i>			
<i>vrhovni sodnik:</i>	Glej www.teniska-zveza.si				
<i>vodja tekmovanja:</i>					
<i>podlaga:</i>					
<i>žoge:</i>	Wilson	<i>E-mail:</i>			
<i>nag. sklad:</i>		<i>telefon:</i>			
<i>sponzor org.</i>		<i>spletna stran:</i>			

<i>št.:</i>	52.	<i>kat.:</i>	čl mž	<i>tekm.:</i>	DP
<i>datum:</i>	21.-25.06.2006	<i>rang:</i>	1	<i>p, dv, ek:</i>	p,dv
<i>klub:</i>	Domžale				
<i>prijave:</i>	06.06. do 17.00	<i>prijave na fax:</i>	01 724 29 03		
<i>odjave:</i>	13.06. do 17.00	<i>oz. naslov:</i>	TK DOMŽALE		
<i>vrhovni sodnik:</i>	Glej www.teniska-zveza.si		SLAMNIKARSKA 27		
<i>vodja tekmovanja:</i>	Sašo Svoljšak, 031 769 014		1230 DOMŽALE		
<i>podlaga:</i>	pe				
<i>žoge:</i>	Wilson	<i>E-mail:</i>	saso.svoljsak@siol.net		
<i>nag. sklad:</i>		<i>telefon:</i>	031 769 014		
<i>sponzor org.</i>		<i>spletna stran:</i>			

<i>št.:</i>	53.	<i>kat.:</i>	12 mž	<i>tekm.:</i>	RR3-DP
<i>datum:</i>	24.-25.06.2006	<i>rang:</i>	/	<i>p, dv, ek:</i>	p
<i>klub:</i>	AS Litija				
<i>prijave:</i>	20.06. do 17.00	<i>prijave na fax:</i>	01 898 08 02		
<i>odjave:</i>	20.06. do 17.00	<i>oz. naslov:</i>	TK AS LITIJA		
<i>vrhovni sodnik:</i>	Glej www.teniska-zveza.si		SAVSKA CESTA 5		
<i>vodja tekmovanja:</i>	Melita Poglajen, 031 693 330		1270 LITIJA		
<i>podlaga:</i>	pe				
<i>žoge:</i>	Wilson	<i>E-mail:</i>	as.aping@siol.net		
<i>nag. sklad:</i>		<i>telefon:</i>	01 898 08 00		
<i>sponzor org.</i>		<i>spletna stran:</i>	www.as-litija.si		

<i>št.:</i>	54.	<i>kat.:</i>	12 mž	<i>tekm.:</i>	RR3-DP
<i>datum:</i>	24.-25.06.2006	<i>rang:</i>	/	<i>p, dv, ek:</i>	p
<i>klub:</i>	Šport plus Ljubljana				
<i>prijave:</i>	20.06. do 17.00	<i>prijave na fax:</i>	01 500 76 74		
<i>odjave:</i>	20.06. do 17.00	<i>oz. naslov:</i>	TK ŠPORT PLUS		
<i>vrhovni sodnik:</i>	Glej www.teniska-zveza.si		VODNIKOVA 155		
<i>vodja tekmovanja:</i>	Roman Veras		1000 LJUBLJANA		
<i>podlaga:</i>	pe				
<i>žoge:</i>	Wilson	<i>E-mail:</i>	tksport.plus@siol.net		
<i>nag. sklad:</i>		<i>telefon:</i>	01 500 76 65		
<i>sponzor org.</i>		<i>spletna stran:</i>			

<i>št.:</i>	55.	<i>kat.:</i>	12 mž	<i>tekm.:</i>	RR3-DP
<i>datum:</i>	24.-25.06.2006	<i>rang:</i>	/	<i>p, dv, ek:</i>	p
<i>klub:</i>	Galeja Malečnik				
<i>prijave:</i>	20.06. do 17.00	<i>prijave na fax:</i>	02 473 04 96		
<i>odjave:</i>	20.06. do 17.00	<i>oz. naslov:</i>	ŠD GALEJA MALEČNIK		
<i>vrhovni sodnik:</i>	Glej www.teniska-zveza.si		MALEČNIK 33		
<i>vodja tekmovanja:</i>	Boris Pisnik, 041 318 189		2000 MARIBOR		
<i>podlaga:</i>	pe				
<i>žoge:</i>	Wilson	<i>E-mail:</i>	sportno.d.g.m@siol.net		
<i>nag. sklad:</i>		<i>telefon:</i>	02 473 21 06		
<i>sponzor org.</i>		<i>spletna stran:</i>			

<i>št.:</i>	56.	<i>kat.:</i>	14 mž	<i>tekm.:</i>	OP AB
<i>datum:</i>	24.-26.06.2006	<i>rang:</i>	3	<i>p, dv, ek:</i>	p
<i>klub:</i>	Rogaška				
<i>prijave:</i>	20.06. do 17.00	<i>prijave na fax:</i>	03 818 03 25		
<i>odjave:</i>	20.06. do 17.00	<i>oz. naslov:</i>	TK ROGAŠKA		
<i>vrhovni sodnik:</i>	Glej www.teniska-zveza.si		ŠLANDROVA 14		
<i>vodja tekmovanja:</i>	Branko Pucelj, 041 288 506		3250 ROGAŠKA SLATINA		
<i>podlaga:</i>	pe				
<i>žoge:</i>	Wilson	<i>E-mail:</i>	janez.siter@stek-rogaska.si		
<i>nag. sklad:</i>		<i>telefon:</i>	03 581 56 16		
<i>sponzor org.</i>		<i>spletna stran:</i>			

<i>št.:</i>	57.	<i>kat.:</i>	18 mž	<i>tekm.:</i>	OP
<i>datum:</i>	27.-29.06.2006	<i>rang:</i>	2	<i>p, dv, ek:</i>	p
<i>klub:</i>	Šport plus Ljubljana				
<i>prijave:</i>	20.06. do 17.00	<i>prijave na fax:</i>	01 500 76 74		
<i>odjave:</i>	20.06. do 17.00	<i>oz. naslov:</i>	TK ŠPORT PLUS		
<i>vrhovni sodnik:</i>	Glej www.teniska-zveza.si		VODNIKOVA 155		
<i>vodja tekmovanja:</i>	Roman Veras,		1000 LJUBLJANA		
<i>podlaga:</i>	pe				
<i>žoge:</i>	Wilson	<i>E-mail:</i>	tksport.plus@siol.net		
<i>nag. sklad:</i>		<i>telefon:</i>	01 500 76 65		
<i>sponzor org.</i>		<i>spletna stran:</i>			

<i>št.:</i>	58.	<i>kat.:</i>	čl ž	<i>tekm.:</i>	liga
<i>datum:</i>	30.-30.06.2006	<i>rang:</i>	/	<i>p, dv, ek:</i>	ek
<i>klub:</i>	Ž1, Ž2				
<i>prijave:</i>		<i>prijave na fax:</i>			
<i>odjave:</i>		<i>oz. naslov:</i>			
<i>vrhovni sodnik:</i>	Glej www.teniska-zveza.si				
<i>vodja tekmovanja:</i>					
<i>podlaga:</i>					
<i>žoge:</i>	Wilson	<i>E-mail:</i>			
<i>nag. sklad:</i>		<i>telefon:</i>			
<i>sponzor org.</i>		<i>spletna stran:</i>			

<i>št.:</i>	59.	<i>kat.:</i>	12 mž	<i>tekm.:</i>	DP
<i>datum:</i>	30.-03.06.2006	<i>rang:</i>	1	<i>p, dv, ek:</i>	p,dv
<i>klub:</i>	Domžale				
<i>prijave:</i>	13.06. do 17.00	<i>prijave na fax:</i>	01 724 29 03		
<i>odjave:</i>	27.06. do 17.00	<i>oz. naslov:</i>	TK DOMŽALE		
<i>vrhovni sodnik:</i>	Glej www.teniska-zveza.si		SLAMNIKARSKA 27		
<i>vodja tekmovanja:</i>	Sašo Svoltjšak, 031 769 014		1230 DOMŽALE		
<i>podlaga:</i>	pe				
<i>žoge:</i>	Wilson	<i>E-mail:</i>	saso.svoljsak@siol.net		
<i>nag. sklad:</i>		<i>telefon:</i>	031 769 014		
<i>sponzor org.</i>		<i>spletna stran:</i>			

<i>št.:</i>	60.	<i>kat.:</i>	16 ž	<i>tekm.:</i>	OP
<i>datum:</i>	01.-03.07.2006	<i>rang:</i>	3	<i>p, dv, ek:</i>	p
<i>klub:</i>	Idrija				
<i>prijave:</i>	27.06. do 17.00	<i>prijave na fax:</i>	05 374 10 66		
<i>odjave:</i>	27.06. do 17.00	<i>oz. naslov:</i>	TK KOLEKTOR IDRIJA		
<i>vrhovni sodnik:</i>	Glej www.teniska-zveza.si		VODNIKOVA 25		
<i>vodja tekmovanja:</i>	Tomaž Troha, 041 737 692		5280 IDRIJA		
<i>podlaga:</i>	pe				
<i>žoge:</i>	Wilson	<i>E-mail:</i>			
<i>nag. sklad:</i>		<i>telefon:</i>	05 374 10 66		
<i>sponzor org.</i>		<i>spletna stran:</i>			

št.: **61.**
datum: **01.-03.07.2006**
klub: **Ptuj**
kat.: **16 m**
rang: **3**
tek.: **OP**
p, dv, ek: **p,dv**
prijava: **27.06. do 17.00**
odjava: **27.06. do 17.00**
vrhovni sodnik: Glej www.teniska-zveza.si
vodja tekmovanja: **Luka Hazdovac, 041 281 040**
podlaga: **pe**
žoge: **Wilson**
nag. sklad:
sponzor org.
prijava na fax: **02 782 22 01**
oz. naslov: **TK PTUJ
POT V TOPLICE 10
2250 PTUJ**
E-mail: **info@tkptuj.si**
telefon: **02 782 22 01**
spletna stran: **www.tkptuj.si**

št.: **62.**
datum: **02.-04.07.2006**
klub: **EP ekipno-kvalifikacije**
kat.: **14 mž**
rang: **/**
tek.: **EP**
p, dv, ek: **ek**
prijava:
odjava:
vrhovni sodnik:
vodja tekmovanja:
podlaga:
žoge:
nag. sklad:
sponzor org.
prijava na fax:
oz. naslov:
E-mail:
telefon:
spletna stran:

št.: **63.**
datum: **07.-09.07.2006**
klub: **EP ekipno-finale**
kat.: **14 mž**
rang: **/**
tek.: **EP**
p, dv, ek: **ek**
prijava:
odjava:
vrhovni sodnik:
vodja tekmovanja:
podlaga:
žoge:
nag. sklad:
sponzor org.
prijava na fax:
oz. naslov:
E-mail:
telefon:
spletna stran:

št.: **64.**
datum: **07.-09.07.2006**
klub: **Luka Ptuj**
kat.: **14 m**
rang: **2**
tek.: **OP B**
p, dv, ek: **p**
prijava: **04.07. do 17.00**
odjava: **04.07. do 17.00**
vrhovni sodnik: Glej www.teniska-zveza.si
vodja tekmovanja: **Robert Merc, 041 647 177**
podlaga: **pe**
žoge: **Wilson**
nag. sklad:
sponzor org.
prijava na fax: **02 780 11 71**
oz. naslov: **TK LUKA
SVRŽNJAKOVA 15
2250 PTUJ**
E-mail: **robert.merc@siol.net**
telefon: **02 745 90 28**
spletna stran:

<i>št.:</i>	65.	<i>kat.:</i>	14 mž	<i>tekm.:</i>	OP A
<i>datum:</i>	07.-09.07.2006	<i>rang:</i>	2	<i>p, dv, ek:</i>	p
<i>klub:</i>	Koper				
<i>prijave:</i>	04.07. do 17.00	<i>prijave na fax:</i>	05 639 83 68		
<i>odjave:</i>	04.07. do 17.00	<i>oz. naslov:</i>	TK KOPER		
<i>vrhovni sodnik:</i>	Glej www.teniska-zveza.si		P.P. 204		
<i>vodja tekmovanja:</i>	Zmago Tajnšek, 041 673 686		6000 KOPER		
<i>podlaga:</i>	pe				
<i>žoge:</i>	Wilson	<i>E-mail:</i>			
<i>nag. sklad:</i>		<i>telefon:</i>	05 639 83 68		
<i>sponzor org.</i>		<i>spletna stran:</i>			

<i>št.:</i>	66.	<i>kat.:</i>	18 mž	<i>tekm.:</i>	OP
<i>datum:</i>	07.-09.07.2006	<i>rang:</i>	3	<i>p, dv, ek:</i>	p
<i>klub:</i>	Jaki šport Ljubljana				
<i>prijave:</i>	04.07. do 17.00	<i>prijave na fax:</i>	01 500 76 74		
<i>odjave:</i>	04.07. do 17.00	<i>oz. naslov:</i>	TK JAKI ŠPORT		
<i>vrhovni sodnik:</i>	Glej www.teniska-zveza.si		VODNIKOVA 155		
<i>vodja tekmovanja:</i>	Dejan Jaki, 041 630 425		1000 LJUBLJANA		
<i>podlaga:</i>	pe				
<i>žoge:</i>	Wilson	<i>E-mail:</i>	jaki.sport@siol.net		
<i>nag. sklad:</i>		<i>telefon:</i>	01 500 76 65		
<i>sponzor org.</i>		<i>spletna stran:</i>			

<i>št.:</i>	67.	<i>kat.:</i>	16 mž	<i>tekm.:</i>	TE3
<i>datum:</i>	12.-16.07.2006	<i>rang:</i>	2	<i>p, dv, ek:</i>	p
<i>klub:</i>	Triglav Kranj				
<i>prijave:</i>	19.06. do 17.00	<i>prijave na fax:</i>	01 430 66 95		
<i>odjave:</i>	03.07. do 17.00	<i>oz. naslov:</i>	TZS		
<i>vrhovni sodnik:</i>	Glej www.teniska-zveza.si		VURNIKOVA 2		
<i>vodja tekmovanja:</i>	Primož Starc		1000 LJUBLJANA		
<i>podlaga:</i>	pe				
<i>žoge:</i>	Wilson	<i>E-mail:</i>	info@teniska-zveza.si		
<i>nag. sklad:</i>		<i>telefon:</i>	04 236 02 90		
<i>sponzor org.</i>		<i>spletna stran:</i>			

<i>št.:</i>	68.	<i>kat.:</i>	čl ž	<i>tekm.:</i>	FC2
<i>datum:</i>	15.-16.07.2006	<i>rang:</i>	/	<i>p, dv, ek:</i>	ek
<i>klub:</i>	FC2				
<i>prijave:</i>		<i>prijave na fax:</i>			
<i>odjave:</i>		<i>oz. naslov:</i>			
<i>vrhovni sodnik:</i>					
<i>vodja tekmovanja:</i>					
<i>podlaga:</i>					
<i>žoge:</i>		<i>E-mail:</i>			
<i>nag. sklad:</i>		<i>telefon:</i>			
<i>sponzor org.</i>		<i>spletna stran:</i>			

št.:	69.	kat.:	čl m	tekm.:	DC2
datum:	21.-23.07.2006	rang:	/	p, dv, ek:	ek
klub:	DC2				
prijave:		prijave na fax:			
odjave:		oz. naslov:			
vrhovni sodnik:					
vodja tekmovanja:					
podlaga:					
žoge:		E-mail:			
nag. sklad:		telefon:			
sponzor org.		spletna stran:			

št.:	70.	kat.:	čl mž	tekm.:	OP
datum:	22.-24.07.2006	rang:	2	p, dv, ek:	p
klub:	Koper				
prijave:	18.07. do 17.00	prijave na fax:	05 639 83 68		
odjave:	18.07. do 17.00	oz. naslov:	TK KOPER		
vrhovni sodnik:	Glej www.teniska-zveza.si		P.P. 204		
vodja tekmovanja:	Igor Godnič, 041 713 850		6000 KOPER		
podlaga:	pe				
žoge:	Wilson	E-mail:			
nag. sklad:		telefon:	05 639 83 68		
sponzor org.		spletna stran:			

št.:	71.	kat.:	14 mž	tekm.:	EP
datum:	24.-30.07.2006	rang:	/	p, dv, ek:	p,dv
klub:	Ostrava. Češ				
prijave:		prijave na fax:			
odjave:		oz. naslov:			
vrhovni sodnik:					
vodja tekmovanja:					
podlaga:					
žoge:		E-mail:			
nag. sklad:		telefon:			
sponzor org.		spletna stran:			

št.:	72.	kat.:	16 m	tekm.:	EP
datum:	24.-30.07.2006	rang:	/	p, dv, ek:	p,dv
klub:	Orbetello, Ita				
prijave:		prijave na fax:			
odjave:		oz. naslov:			
vrhovni sodnik:					
vodja tekmovanja:					
podlaga:					
žoge:		E-mail:			
nag. sklad:		telefon:			
sponzor org.		spletna stran:			

št.:	73.	kat.:	16 ž	tek.:	EP
datum:	24.-30.07.2006	rang:	/	p, dv, ek:	p,dv
klub:	Chieti Scala, Ita				
prijave:		prijave na fax:			
odjave:		oz. naslov:			
vrhovni sodnik:					
vodja tekmovanja:					
podlaga:					
žoge:		E-mail:			
nag. sklad:		telefon:			
sponzor org.		spletna stran:			

št.:	74.	kat.:	18 mž	tek.:	EP
datum:	24.-30.07.2006	rang:	/	p, dv, ek:	p,dv
klub:	Klosters, Švi				
prijave:		prijave na fax:			
odjave:		oz. naslov:			
vrhovni sodnik:					
vodja tekmovanja:					
podlaga:					
žoge:		E-mail:			
nag. sklad:		telefon:			
sponzor org.		spletna stran:			

št.:	75.	kat.:	14 mž	tek.:	TE3
datum:	26.-30.07.2006	rang:	2	p, dv, ek:	p,dv
klub:	Krka Otočec-Pokal Krka Pikovit				
prijave:	03.07. do 17.00	prijave na fax:	01 430 66 95		
odjave:	17.07. do 17.00	oz. naslov:	TZS		
vrhovni sodnik:	Glej www.teniska-zveza.si		VURNIKOVA 2		
vodja tekmovanja:	Boris Redling, 031 394 009		1000 LJUBLJANA		
podlaga:	pe				
žoge:	Wilson	E-mail:	info@teniska-zveza.si		
nag. sklad:		telefon:	031 643 100		
sponzor org.	Krka	spletna stran:	www.tenis-krka.org		

št.:	76.	kat.:	16 mž	tek.:	EP
datum:	01.-03.08.2006	rang:	/	p, dv, ek:	ek
klub:	EP ekipno-kvalifikacije				
prijave:		prijave na fax:			
odjave:		oz. naslov:			
vrhovni sodnik:					
vodja tekmovanja:					
podlaga:					
žoge:		E-mail:			
nag. sklad:		telefon:			
sponzor org.		spletna stran:			

<i>št.:</i>	77.	<i>kat.:</i>	18 mž	<i>tekm.:</i>	EP
<i>datum:</i>	01.-03.08.2006	<i>rang:</i>	/	<i>p, dv, ek:</i>	ek
<i>klub:</i>	EP ekipno-kvalifikacije				
<i>prijave:</i>		<i>prijave na fax:</i>			
<i>odjave:</i>		<i>oz. naslov:</i>			
<i>vrhovni sodnik:</i>					
<i>vodja tekmovanja:</i>					
<i>podlaga:</i>					
<i>žoge:</i>		<i>E-mail:</i>			
<i>nag. sklad:</i>		<i>telefon:</i>			
<i>sponzor org.</i>		<i>spletna stran:</i>			

<i>št.:</i>	78.	<i>kat.:</i>	18 mž	<i>tekm.:</i>	ITF4
<i>datum:</i>	02.-06.08.2006	<i>rang:</i>	2	<i>p, dv, ek:</i>	p,dv
<i>klub:</i>	Domžale				
<i>prijave:</i>	12.07. do 17.00	<i>prijave na fax:</i>	01 724 29 03		
<i>odjave:</i>	do 17.00	<i>oz. naslov:</i>	TK DOMŽALE		
<i>vrhovni sodnik:</i>	Glej www.teniska-zveza.si		SLAMNIKARSKA 27		
<i>vodja tekmovanja:</i>	Sašo Svoltjšak, 031 769 014		1230 DOMŽALE		
<i>podlaga:</i>	pe				
<i>žoge:</i>	Wilson	<i>E-mail:</i>	saso.svoljsak@siol.net		
<i>nag. sklad:</i>		<i>telefon:</i>	031 769 014		
<i>sponzor org.</i>		<i>spletna stran:</i>			

<i>št.:</i>	79.	<i>kat.:</i>	čl m	<i>tekm.:</i>	OP
<i>datum:</i>	03.-05.08.2006	<i>rang:</i>	2	<i>p, dv, ek:</i>	p
<i>klub:</i>	Ljubno-Memorial Franja Jakopa				
<i>prijave:</i>	25.07. do 17.00	<i>prijave na fax:</i>	03 584 14 55		
<i>odjave:</i>	25.07. do 17.00	<i>oz. naslov:</i>	TK LJUBNO		
<i>vrhovni sodnik:</i>	Glej www.teniska-zveza.si		JANEZOVO POLJE 6		
<i>vodja tekmovanja:</i>	Jaka Jakop, 041 818 348		3333 LJUBNO OB SAVINJI		
<i>podlaga:</i>	pe				
<i>žoge:</i>	Wilson	<i>E-mail:</i>	jaka.jakop@sc-jakop.com		
<i>nag. sklad:</i>	1000 EUR	<i>telefon:</i>	041 818 348		
<i>sponzor org.</i>		<i>spletna stran:</i>			

<i>št.:</i>	80.	<i>kat.:</i>	14 ž	<i>tekm.:</i>	OP
<i>datum:</i>	05.-07.08.2006	<i>rang:</i>	3	<i>p, dv, ek:</i>	p
<i>klub:</i>	TA Breskvar Ljubljana				
<i>prijave:</i>	01.08. do 17.00	<i>prijave na fax:</i>	01 568 38 22		
<i>odjave:</i>	01.08. do 17.00	<i>oz. naslov:</i>	TA BRESKVAR		
<i>vrhovni sodnik:</i>	Glej www.teniska-zveza.si		TESOVNIKOVA 74C		
<i>vodja tekmovanja:</i>	Peter Breskvar, 041 740 763		1000 LJUBLJANA		
<i>podlaga:</i>	pe				
<i>žoge:</i>	Wilson	<i>E-mail:</i>	tennis.breskvar@siol.net		
<i>nag. sklad:</i>		<i>telefon:</i>	01 568 38 19		
<i>sponzor org.</i>		<i>spletna stran:</i>	www.tennis-klub-breskvar.si		

<i>št.:</i>	81.	<i>kat.:</i>	14 m	<i>tekm.:</i>	OP AB
<i>datum:</i>	05.-07.08.2006	<i>rang:</i>	3	<i>p, dv, ek:</i>	p
<i>klub:</i>	Benč šport Ljubljana				
<i>prijave:</i>	01.08. do 17.00	<i>prijave na fax:</i>	01 519 96 99		
<i>odjave:</i>	01.08. do 17.00	<i>oz. naslov:</i>	TK BENČ ŠPORT		
<i>vrhovni sodnik:</i>	Glej www.teniska-zveza.si		REGENTOVA 47		
<i>vodja tekmovanja:</i>	Beno Rupert		1000 LJUBLJANA		
<i>podlaga:</i>	pe				
<i>žoge:</i>	Wilson	<i>E-mail:</i>	benc-sport@siol.net		
<i>nag. sklad:</i>		<i>telefon:</i>	01 519 96 99		
<i>sponzor org.</i>		<i>spletna stran:</i>			

<i>št.:</i>	82.	<i>kat.:</i>	16 ž	<i>tekm.:</i>	EP
<i>datum:</i>	06.-08.08.2006	<i>rang:</i>	/	<i>p, dv, ek:</i>	ek
<i>klub:</i>	EP ekipno-finale				
<i>prijave:</i>		<i>prijave na fax:</i>			
<i>odjave:</i>		<i>oz. naslov:</i>			
<i>vrhovni sodnik:</i>					
<i>vodja tekmovanja:</i>					
<i>podlaga:</i>					
<i>žoge:</i>		<i>E-mail:</i>			
<i>nag. sklad:</i>		<i>telefon:</i>			
<i>sponzor org.</i>		<i>spletna stran:</i>			

<i>št.:</i>	83.	<i>kat.:</i>	18 mž	<i>tekm.:</i>	EP
<i>datum:</i>	06.-08.08.2006	<i>rang:</i>	/	<i>p, dv, ek:</i>	ek
<i>klub:</i>	EP ekipno-finale				
<i>prijave:</i>		<i>prijave na fax:</i>			
<i>odjave:</i>		<i>oz. naslov:</i>			
<i>vrhovni sodnik:</i>					
<i>vodja tekmovanja:</i>					
<i>podlaga:</i>					
<i>žoge:</i>		<i>E-mail:</i>			
<i>nag. sklad:</i>		<i>telefon:</i>			
<i>sponzor org.</i>		<i>spletna stran:</i>			

<i>št.:</i>	84.	<i>kat.:</i>	16 m	<i>tekm.:</i>	EP
<i>datum:</i>	07.-09.08.2006	<i>rang:</i>	/	<i>p, dv, ek:</i>	ek
<i>klub:</i>	EP ekipno-finale				
<i>prijave:</i>		<i>prijave na fax:</i>			
<i>odjave:</i>		<i>oz. naslov:</i>			
<i>vrhovni sodnik:</i>					
<i>vodja tekmovanja:</i>					
<i>podlaga:</i>					
<i>žoge:</i>		<i>E-mail:</i>			
<i>nag. sklad:</i>		<i>telefon:</i>			
<i>sponzor org.</i>		<i>spletna stran:</i>			

<i>št.:</i>	85.	<i>kat.:</i>	18 mž	<i>tekm.:</i>	ITF4
<i>datum:</i>	09.-13.08.2006	<i>rang:</i>	2	<i>p, dv, ek:</i>	p,dv
<i>klub:</i>	ŽTK Maribor-ŽTK Junior Open				
<i>prijave:</i>	17.07. do 17.00	<i>prijave na fax:</i>	02 331 89 71		
<i>odjave:</i>	do 17.00	<i>oz. naslov:</i>	ŽTK MARIBOR		
<i>vrhovni sodnik:</i>	Glej www.teniska-zveza.si		POPOVIČEVA 8		
<i>vodja tekmovanja:</i>	Matjaž Plejič,		2000 MARIBOR		
<i>podlaga:</i>	pe				
<i>žoge:</i>	Wilson	<i>E-mail:</i>	info@ztk.si		
<i>nag. sklad:</i>		<i>telefon:</i>	02 332 74 92		
<i>sponzor org.</i>		<i>spletna stran:</i>			

<i>št.:</i>	86.	<i>kat.:</i>	12 mž	<i>tekm.:</i>	OP AB
<i>datum:</i>	10.-14.08.2006	<i>rang:</i>	2	<i>p, dv, ek:</i>	p
<i>klub:</i>	Branik Maribor-Pokal Hervis				
<i>prijave:</i>	08.08. do 17.00	<i>prijave na fax:</i>	02 252 45 79		
<i>odjave:</i>	08.08. do 17.00	<i>oz. naslov:</i>	TK BRANIK MARIBOR		
<i>vrhovni sodnik:</i>	Glej www.teniska-zveza.si		KAJUHOVA 6A		
<i>vodja tekmovanja:</i>	Maja Dobrotič, 031 201 291		2000 MARIBOR		
<i>podlaga:</i>	pe				
<i>žoge:</i>	Wilson	<i>E-mail:</i>	teniski-klub.branik@amis.net		
<i>nag. sklad:</i>		<i>telefon:</i>	02 251 45 25		
<i>sponzor org.</i>	Hervis	<i>spletna stran:</i>			

<i>št.:</i>	87.	<i>kat.:</i>	16 ž	<i>tekm.:</i>	OP
<i>datum:</i>	15.-17.08.2006	<i>rang:</i>	3	<i>p, dv, ek:</i>	p
<i>klub:</i>	TA Breskvar Ljubljana				
<i>prijave:</i>	08.08. do 17.00	<i>prijave na fax:</i>	01 568 38 22		
<i>odjave:</i>	08.08. do 17.00	<i>oz. naslov:</i>	TA BRESKVAR		
<i>vrhovni sodnik:</i>	Glej www.teniska-zveza.si		TESOVNIKOVA 74C		
<i>vodja tekmovanja:</i>	Peter Breskvar, 041 740 763		1000 LJUBLJANA		
<i>podlaga:</i>	pe				
<i>žoge:</i>	Wilson	<i>E-mail:</i>	tennis.breskvar@siol.net		
<i>nag. sklad:</i>		<i>telefon:</i>	01 568 38 19		
<i>sponzor org.</i>		<i>spletna stran:</i>	www.tennis-klub-breskvar.si		

<i>št.:</i>	88.	<i>kat.:</i>	16 m	<i>tekm.:</i>	OP
<i>datum:</i>	15.-17.08.2006	<i>rang:</i>	3	<i>p, dv, ek:</i>	p
<i>klub:</i>	Benč šport Ljubljana				
<i>prijave:</i>	08.08. do 17.00	<i>prijave na fax:</i>	01 519 96 99		
<i>odjave:</i>	08.08. do 17.00	<i>oz. naslov:</i>	TK BENČ ŠPORT		
<i>vrhovni sodnik:</i>	Glej www.teniska-zveza.si		REGENTOVA 47		
<i>vodja tekmovanja:</i>	Beno Rupert		1000 LJUBLJANA		
<i>podlaga:</i>	pe				
<i>žoge:</i>	Wilson	<i>E-mail:</i>	benc-sport@siol.net		
<i>nag. sklad:</i>		<i>telefon:</i>	01 519 96 99		
<i>sponzor org.</i>		<i>spletna stran:</i>			

<i>št.:</i>	89.	<i>kat.:</i>	12 mž	<i>tekm.:</i>	OP AB
<i>datum:</i>	17.-21.08.2006	<i>rang:</i>	1	<i>p, dv, ek:</i>	p
<i>klub:</i>	Galeja Malečnik-Ta mali svet	<i>prijave na fax:</i>	02 473 04 96	<i>oz. naslov:</i>	ŠD GALEJA MALEČNIK
<i>prijave:</i>	15.08. do 17.00	<i>oz. naslov:</i>	MALEČNIK 33	<i>2000 MARIBOR</i>	
<i>odjave:</i>	15.08. do 17.00	<i>E-mail:</i>	sportno.d.g.m@siol.net		
<i>vrhovni sodnik:</i>	Glej www.teniska-zveza.si	<i>telefon:</i>	02 473 21 06		
<i>vodja tekmovanja:</i>	Boris Pisnik, 041 318 189	<i>spletna stran:</i>			
<i>podlaga:</i>	pe				
<i>žoge:</i>	Wilson				
<i>nag. sklad:</i>					
<i>sponzor org.</i>					

<i>št.:</i>	90.	<i>kat.:</i>	čl m	<i>tekm.:</i>	OP
<i>datum:</i>	19.-21.08.2006	<i>rang:</i>	2	<i>p, dv, ek:</i>	p
<i>klub:</i>	Mojstrana	<i>prijave na fax:</i>	04 586 41 70	<i>oz. naslov:</i>	TK MOJSTRANA
<i>prijave:</i>	15.08. do 17.00	<i>oz. naslov:</i>	KURIRSKA POT 26	<i>4281 MOJSTRANA</i>	
<i>odjave:</i>	15.08. do 17.00	<i>E-mail:</i>	joze.krivc@app-jesenice.com		
<i>vrhovni sodnik:</i>	Glej www.teniska-zveza.si	<i>telefon:</i>	04 589 12 00		
<i>vodja tekmovanja:</i>	Jože Krivc, 051 221 808	<i>spletna stran:</i>			
<i>podlaga:</i>	pe				
<i>žoge:</i>	Wilson				
<i>nag. sklad:</i>	1000 EUR				
<i>sponzor org.</i>					

<i>št.:</i>	91.	<i>kat.:</i>	čl ž	<i>tekm.:</i>	ITF
<i>datum:</i>	21.-27.08.2006	<i>rang:</i>	/	<i>p, dv, ek:</i>	p,dv
<i>klub:</i>	ŽTK Maribor	<i>prijave na fax:</i>		<i>oz. naslov:</i>	ITF
<i>prijave:</i>		<i>E-mail:</i>		<i>telefon:</i>	02 332 74 92
<i>odjave:</i>		<i>spletna stran:</i>			
<i>vrhovni sodnik:</i>	Glej www.teniska-zveza.si				
<i>vodja tekmovanja:</i>					
<i>podlaga:</i>	pe				
<i>žoge:</i>	Wilson				
<i>nag. sklad:</i>	10000 USD				
<i>sponzor org.</i>					

<i>št.:</i>	92.	<i>kat.:</i>	16 mž	<i>tekm.:</i>	OP
<i>datum:</i>	25.-27.08.2006	<i>rang:</i>	2	<i>p, dv, ek:</i>	p
<i>klub:</i>	Krško	<i>prijave na fax:</i>	07 492 71 76	<i>oz. naslov:</i>	TK KRŠKO
<i>prijave:</i>	22.08. do 17.00	<i>oz. naslov:</i>	C. KRŠKIH ŽRTEV 130B	<i>8270 KRŠKO</i>	
<i>odjave:</i>	22.08. do 17.00	<i>E-mail:</i>	sportna.zveza.brezice@siol.net		
<i>vrhovni sodnik:</i>	Glej www.teniska-zveza.si	<i>telefon:</i>	07 492 71 76		
<i>vodja tekmovanja:</i>	Matjaž Kukovičič, 031 319 108	<i>spletna stran:</i>			
<i>podlaga:</i>	pe				
<i>žoge:</i>	Wilson				
<i>nag. sklad:</i>					
<i>sponzor org.</i>					

<i>št.:</i>	93.	<i>kat.:</i>	12 mž	<i>tekm.:</i>	RR4
<i>datum:</i>	26.-27.08.2006	<i>rang:</i>	/	<i>p, dv, ek:</i>	p
<i>klub:</i>	As Velenje-7. Norma soft open				
<i>prijave:</i>	22.08. do 17.00	<i>prijave na fax:</i>	03 586 49 71		
<i>odjave:</i>	22.08. do 17.00	<i>oz. naslov:</i>	TK AS VELENJE		
<i>vrhovni sodnik:</i>	Glej www.teniska-zveza.si		ŠALEŠKA 19		
<i>vodja tekmovanja:</i>	Matjaž Končan, 041 649 556		3320 VELENJE		
<i>podlaga:</i>	pe				
<i>žoge:</i>	Wilson	<i>E-mail:</i>	as.tennis@siol.net		
<i>nag. sklad:</i>		<i>telefon:</i>	03 587 09 79		
<i>sponzor org.</i>	Norma soft	<i>spletna stran:</i>			

<i>št.:</i>	94.	<i>kat.:</i>	12 mž	<i>tekm.:</i>	RR4
<i>datum:</i>	26.-27.08.2006	<i>rang:</i>	/	<i>p, dv, ek:</i>	p
<i>klub:</i>	Šport plus Ljubljana				
<i>prijave:</i>	22.08. do 17.00	<i>prijave na fax:</i>	01 500 76 74		
<i>odjave:</i>	22.08. do 17.00	<i>oz. naslov:</i>	TK ŠPORT PLUS		
<i>vrhovni sodnik:</i>	Glej www.teniska-zveza.si		VODNIKOVA 155		
<i>vodja tekmovanja:</i>	Roman Veras		1000 LJUBLJANA		
<i>podlaga:</i>	pe				
<i>žoge:</i>	Wilson	<i>E-mail:</i>	tksport.plus@siol.net		
<i>nag. sklad:</i>		<i>telefon:</i>	01 500 76 65		
<i>sponzor org.</i>		<i>spletna stran:</i>			

<i>št.:</i>	95.	<i>kat.:</i>	12 mž	<i>tekm.:</i>	RR4
<i>datum:</i>	26.-27.08.2006	<i>rang:</i>	/	<i>p, dv, ek:</i>	p
<i>klub:</i>	Ten šport Murska Sobota				
<i>prijave:</i>	22.08. do 17.00	<i>prijave na fax:</i>	02 537 12 60		
<i>odjave:</i>	22.08. do 17.00	<i>oz. naslov:</i>	TEN ŠPORT MS		
<i>vrhovni sodnik:</i>	Glej www.teniska-zveza.si		RAZLAGOVA 27		
<i>vodja tekmovanja:</i>	Jernej Jakopina, 031 827 905		9000 MURSKA SOBOTA		
<i>podlaga:</i>	pe				
<i>žoge:</i>	Wilson	<i>E-mail:</i>	tensport@moj.net		
<i>nag. sklad:</i>		<i>telefon:</i>	02 637 12 60		
<i>sponzor org.</i>		<i>spletna stran:</i>	www.tensport.si		

<i>št.:</i>	96.	<i>kat.:</i>	14 mž	<i>tekm.:</i>	liga
<i>datum:</i>	28.-28.08.2006	<i>rang:</i>	/	<i>p, dv, ek:</i>	ek
<i>klub:</i>	Liga 14				
<i>prijave:</i>		<i>prijave na fax:</i>			
<i>odjave:</i>		<i>oz. naslov:</i>			
<i>vrhovni sodnik:</i>	Glej www.teniska-zveza.si				
<i>vodja tekmovanja:</i>					
<i>podlaga:</i>					
<i>žoge:</i>		<i>E-mail:</i>			
<i>nag. sklad:</i>		<i>telefon:</i>			
<i>sponzor org.</i>		<i>spletna stran:</i>			

<i>št.:</i>	97.	<i>kat.:</i>	čl m	<i>tekm.:</i>	ATP
<i>datum:</i>	28.-03.08.2006	<i>rang:</i>	/	<i>p, dv, ek:</i>	p,dv
<i>klub:</i>	Triglav Kranj-Kranj open 2006				
<i>prijave:</i>		<i>prijave na fax:</i>			
<i>odjave:</i>		<i>oz. naslov:</i>	ATP		
<i>vrhovni sodnik:</i>					
<i>vodja tekmovanja:</i>					
<i>podlaga:</i>	pe				
<i>žoge:</i>	Wilson	<i>E-mail:</i>			
<i>nag. sklad:</i>	25000 USD + H	<i>telefon:</i>			
<i>sponzor org.</i>		<i>spletna stran:</i>			

<i>št.:</i>	98.	<i>kat.:</i>	14 mž	<i>tekm.:</i>	liga
<i>datum:</i>	30.-30.08.2006	<i>rang:</i>	/	<i>p, dv, ek:</i>	ek
<i>klub:</i>	Liga 14				
<i>prijave:</i>		<i>prijave na fax:</i>			
<i>odjave:</i>		<i>oz. naslov:</i>			
<i>vrhovni sodnik:</i>	Glej www.teniska-zveza.si				
<i>vodja tekmovanja:</i>					
<i>podlaga:</i>					
<i>žoge:</i>		<i>E-mail:</i>			
<i>nag. sklad:</i>		<i>telefon:</i>			
<i>sponzor org.</i>		<i>spletna stran:</i>			

<i>št.:</i>	99.	<i>kat.:</i>	18 mž	<i>tekm.:</i>	ITF4
<i>datum:</i>	30.-03.08.2006	<i>rang:</i>	2	<i>p, dv, ek:</i>	p,dv
<i>klub:</i>	Galeja Malečnik-ProSigma open				
<i>prijave:</i>	07.08. do 17.00	<i>prijave na fax:</i>	02 473 04 96		
<i>odjave:</i>	do 17.00	<i>oz. naslov:</i>	ŠD GALEJA MALEČNIK		
<i>vrhovni sodnik:</i>	Glej www.teniska-zveza.si		MALEČNIK 33		
<i>vodja tekmovanja:</i>	Boris Pisnik, 041 318 189		2000 MARIBOR		
<i>podlaga:</i>	pe				
<i>žoge:</i>	Wilson	<i>E-mail:</i>	sportno.d.g.m@siol.net		
<i>nag. sklad:</i>		<i>telefon:</i>	02 473 21 06		
<i>sponzor org.</i>	Pro Sigma	<i>spletna stran:</i>			

<i>št.:</i>	100.	<i>kat.:</i>	14 mž	<i>tekm.:</i>	liga
<i>datum:</i>	01.-03.09.2006	<i>rang:</i>	/	<i>p, dv, ek:</i>	ek
<i>klub:</i>	Liga 14				
<i>prijave:</i>		<i>prijave na fax:</i>			
<i>odjave:</i>		<i>oz. naslov:</i>			
<i>vrhovni sodnik:</i>	Glej www.teniska-zveza.si				
<i>vodja tekmovanja:</i>					
<i>podlaga:</i>					
<i>žoge:</i>		<i>E-mail:</i>			
<i>nag. sklad:</i>		<i>telefon:</i>			
<i>sponzor org.</i>		<i>spletna stran:</i>			

<i>št.:</i>	101.	<i>kat.:</i>	08-11 mž	<i>tekm.:</i>	OP
<i>datum:</i>	02.-03.09.2006	<i>rang:</i>	/	<i>p, dv, ek:</i>	p
<i>klub:</i>	TA Breskvar Ljubljana				
<i>prijave:</i>	29.08. do 17.00	<i>prijave na fax:</i>	01 568 38 22		
<i>odjave:</i>	29.08. do 17.00	<i>oz. naslov:</i>	TA BRESKVAR		
<i>vrhovni sodnik:</i>	Glej www.teniska-zveza.si		TESOVNIKOVA 74C		
<i>vodja tekmovanja:</i>	Peter Breskvar, 041 740 763		1000 LJUBLJANA		
<i>podlaga:</i>	pe				
<i>žoge:</i>	Wilson	<i>E-mail:</i>	tennis.breskvar@siol.net		
<i>nag. sklad:</i>		<i>telefon:</i>	01 568 38 19		
<i>sponzor org.</i>		<i>spletna stran:</i>	www.tennis-klub-breskvar.si		

<i>št.:</i>	102.	<i>kat.:</i>	08-11 mž	<i>tekm.:</i>	OP
<i>datum:</i>	02.-03.09.2006	<i>rang:</i>	/	<i>p, dv, ek:</i>	p
<i>klub:</i>	Radenci				
<i>prijave:</i>	29.08. do 17.00	<i>prijave na fax:</i>	02 566 90 92		
<i>odjave:</i>	29.08. do 17.00	<i>oz. naslov:</i>	TK RADENCI		
<i>vrhovni sodnik:</i>	Glej www.teniska-zveza.si		PIONIRSKA 4		
<i>vodja tekmovanja:</i>	Drago Jug, 041 327 432		9252 RADENCI		
<i>podlaga:</i>	pe				
<i>žoge:</i>	Wilson	<i>E-mail:</i>	teniskicenter.radenci@siol.net		
<i>nag. sklad:</i>		<i>telefon:</i>	02 566 90 90		
<i>sponzor org.</i>		<i>spletna stran:</i>	www.slo-tenis.net		

<i>št.:</i>	103.	<i>kat.:</i>	čl m	<i>tekm.:</i>	liga
<i>datum:</i>	02.-03.09.2006	<i>rang:</i>	/	<i>p, dv, ek:</i>	ek
<i>klub:</i>	M1				
<i>prijave:</i>		<i>prijave na fax:</i>			
<i>odjave:</i>		<i>oz. naslov:</i>			
<i>vrhovni sodnik:</i>	Glej www.teniska-zveza.si				
<i>vodja tekmovanja:</i>					
<i>podlaga:</i>					
<i>žoge:</i>		<i>E-mail:</i>			
<i>nag. sklad:</i>		<i>telefon:</i>			
<i>sponzor org.</i>		<i>spletna stran:</i>			

<i>št.:</i>	104.	<i>kat.:</i>	čl m	<i>tekm.:</i>	liga
<i>datum:</i>	06.-06.09.2006	<i>rang:</i>	/	<i>p, dv, ek:</i>	ek
<i>klub:</i>	M1				
<i>prijave:</i>		<i>prijave na fax:</i>			
<i>odjave:</i>		<i>oz. naslov:</i>			
<i>vrhovni sodnik:</i>	Glej www.teniska-zveza.si				
<i>vodja tekmovanja:</i>					
<i>podlaga:</i>					
<i>žoge:</i>		<i>E-mail:</i>			
<i>nag. sklad:</i>		<i>telefon:</i>			
<i>sponzor org.</i>		<i>spletna stran:</i>			

št.:	105.	kat.:	čl m	tekm.:	liga
datum:	09.-10.09.2006	rang:	/	p, dv, ek:	ek
klub:	M1-Play off				
prijave:		prijave na fax:			
odjave:		oz. naslov:			
vrhovni sodnik:	Glej www.teniska-zveza.si				
vodja tekmovanja:					
podlaga:					
žoge:		E-mail:			
nag. sklad:		telefon:			
sponzor org.		spletna stran:			

št.:	106.	kat.:	14 mž	tekm.:	OP AB
datum:	09.-11.09.2006	rang:	2	p, dv, ek:	p
klub:	ŠTK Velenje				
prijave:	05.09. do 17.00	prijave na fax:	03 586 64 63		
odjave:	05.09. do 17.00	oz. naslov:	ŠTK VELENJE		
vrhovni sodnik:	Glej www.teniska-zveza.si		P.P. 172		
vodja tekmovanja:	Matjaž Grosman, 041 741 000		3320 VELENJE		
podlaga:	pe				
žoge:	Wilson	E-mail:			
nag. sklad:		telefon:	03 586 64 63		
sponzor org.		spletna stran:			

št.:	107.	kat.:	18 mž	tekm.:	OP
datum:	09.-11.09.2006	rang:	2	p, dv, ek:	p
klub:	Jaki šport Ljubljana				
prijave:	05.09. do 17.00	prijave na fax:	01 500 76 74		
odjave:	05.09. do 17.00	oz. naslov:	TK JAKI ŠPORT		
vrhovni sodnik:	Glej www.teniska-zveza.si		VODNIKOVA 155		
vodja tekmovanja:	Dejan Jaki, 041 630 425		1000 LJUBLJANA		
podlaga:	pe				
žoge:	Wilson	E-mail:	jaki.sport@siol.net		
nag. sklad:		telefon:	01 500 76 65		
sponzor org.		spletna stran:			

št.:	108.	kat.:	12 mž	tekm.:	FIN4 AB
datum:	16.-18.09.2006	rang:	2	p, dv, ek:	p
klub:	Portorož				
prijave:	12.09. do 17.00	prijave na fax:	05 677 40 00		
odjave:	12.09. do 17.00	oz. naslov:	TK PORTOROŽ		
vrhovni sodnik:	Glej www.teniska-zveza.si		VILFANOVA 31		
vodja tekmovanja:	Mladen Sredojevič, 041 357 134		6320 PORTOROŽ		
podlaga:	pe				
žoge:	Wilson	E-mail:	info@tk-portoroz.com		
nag. sklad:		telefon:	05 676 12 32		
sponzor org.		spletna stran:	www.tk-portoroz.com		

<i>št.:</i>	109.	<i>kat.:</i>	16 mž	<i>tekm.:</i>	OP
<i>datum:</i>	16.-18.09.2006	<i>rang:</i>	2	<i>p, dv, ek:</i>	p
<i>klub:</i>	Portorož				
<i>prijave:</i>	12.09. do 17.00	<i>prijave na fax:</i>	05 677 40 00		
<i>odjave:</i>	12.09. do 17.00	<i>oz. naslov:</i>	TK PORTOROŽ		
<i>vrhovni sodnik:</i>	Glej www.teniska-zveza.si		VILFANOVA 31		
<i>vodja tekmovanja:</i>	Aleksandar Živin, 031 353 145		6320 PORTOROŽ		
<i>podlaga:</i>	pe				
<i>žoge:</i>	Wilson	<i>E-mail:</i>	info@tk-portoroz.com		
<i>nag. sklad:</i>		<i>telefon:</i>	05 676 12 32		
<i>sponzor org.</i>		<i>spletna stran:</i>	www.tk-portoroz.com		

<i>št.:</i>	110.	<i>kat.:</i>	čl ž	<i>tekm.:</i>	WTA
<i>datum:</i>	18.-24.09.2006	<i>rang:</i>	/	<i>p, dv, ek:</i>	p,dv
<i>klub:</i>	Portorož-Banka Koper SLO Open				
<i>prijave:</i>	do 17.00	<i>prijave na fax:</i>			
<i>odjave:</i>	do 17.00	<i>oz. naslov:</i>	WTA		
<i>vrhovni sodnik:</i>	Glej www.teniska-zveza.si				
<i>vodja tekmovanja:</i>	Andrej Bizjak				
<i>podlaga:</i>	cs				
<i>žoge:</i>	Wilson	<i>E-mail:</i>			
<i>nag. sklad:</i>	140000 USD	<i>telefon:</i>			
<i>sponzor org.</i>		<i>spletna stran:</i>			

<i>št.:</i>	111.	<i>kat.:</i>	14 mž	<i>tekm.:</i>	liga
<i>datum:</i>	19.-20.09.2006	<i>rang:</i>	/	<i>p, dv, ek:</i>	ek
<i>klub:</i>	Portorož-play off lige 14				
<i>prijave:</i>		<i>prijave na fax:</i>			
<i>odjave:</i>		<i>oz. naslov:</i>			
<i>vrhovni sodnik:</i>	Glej www.teniska-zveza.si				
<i>vodja tekmovanja:</i>					
<i>podlaga:</i>	pe				
<i>žoge:</i>	Wilson	<i>E-mail:</i>			
<i>nag. sklad:</i>		<i>telefon:</i>			
<i>sponzor org.</i>		<i>spletna stran:</i>			

<i>št.:</i>	112.	<i>kat.:</i>	12 mž	<i>tekm.:</i>	liga
<i>datum:</i>	21.-22.09.2006	<i>rang:</i>	/	<i>p, dv, ek:</i>	ek
<i>klub:</i>	Portorož-play off lige 12				
<i>prijave:</i>		<i>prijave na fax:</i>			
<i>odjave:</i>	do 17.00	<i>oz. naslov:</i>			
<i>vrhovni sodnik:</i>	Glej www.teniska-zveza.si				
<i>vodja tekmovanja:</i>					
<i>podlaga:</i>	pe				
<i>žoge:</i>	Wilson	<i>E-mail:</i>			
<i>nag. sklad:</i>		<i>telefon:</i>			
<i>sponzor org.</i>		<i>spletna stran:</i>			

št.:	113.	kat.:	čl m	tekm.:	DC3
datum:	22.-24.09.2006	rang:	/	p, dv, ek:	ek
klub:	DC3				
prijave:		prijave na fax:			
odjave:		oz. naslov:			
vrhovni sodnik:					
vodja tekmovanja:					
podlaga:					
žoge:		E-mail:			
nag. sklad:		telefon:			
sponzor org.		spletna stran:			

št.:	114.	kat.:	08-11 mž	tekm.:	OP
datum:	23.-24.09.2006	rang:	/	p, dv, ek:	p
klub:	Arnol Šk. Loka/Partizan Medvode				
prijave:	19.09. do 17.00	prijave na fax:	04 511 04 10		
odjave:	19.09. do 17.00	oz. naslov:	A CLUB ARNOL		
vrhovni sodnik:	Glej www.teniska-zveza.si		PEVNO 3		
vodja tekmovanja:	Mitja Skaza, 041 772 662		4220 ŠKOFJA LOKA		
podlaga:	pe				
žoge:	Wilson	E-mail:	mitja.skaza@fov.uni-mb.si		
nag. sklad:		telefon:	04 512 04 90		
sponzor org.		spletna stran:			

št.:	115.	kat.:	08-11 mž	tekm.:	OP
datum:	23.-24.09.2006	rang:	/	p, dv, ek:	p
klub:	Porotovald Novo Mesto				
prijave:	19.09. do 17.00	prijave na fax:	07 302 25 64		
odjave:	19.09. do 17.00	oz. naslov:	TK PORTOVALD		
vrhovni sodnik:	Glej www.teniska-zveza.si		SLAVKA GRUMA 88		
vodja tekmovanja:	Jiri Volt, 041 557 857		8000 NOVO MESTO		
podlaga:	pe				
žoge:	Wilson	E-mail:	Jiri.tenis@siol.net		
nag. sklad:		telefon:	07 332 37 80		
sponzor org.		spletna stran:			

št.:	116.	kat.:	12 mž	tekm.:	Masters
datum:	05.-06.10.2006	rang:	1	p, dv, ek:	p
klub:	TZS				
prijave:	do 17.00	prijave na fax:			
odjave:	do 17.00	oz. naslov:	TZS		
vrhovni sodnik:	Glej www.teniska-zveza.si				
vodja tekmovanja:					
podlaga:					
žoge:	Wilson	E-mail:			
nag. sklad:		telefon:			
sponzor org.		spletna stran:			

št.:	117.	kat.:	mž	tekm.:	OP
datum:	07.-08.10.2006	rang:	/	p, dv, ek:	p
klub:	Koper				
prijave:	03.10. do 17.00	prijave na fax:	05 639 83 68		
odjave:	03.10. do 17.00	oz. naslov:	TK KOPER		
vrhovni sodnik:	Glej www.teniska-zveza.si		P.P. 204		
vodja tekmovanja:	Ervin Hafner, 041 551 657		6000 KOPER		
podlaga:	pe				
žoge:	Wilson	E-mail:			
nag. sklad:		telefon:	05 639 83 68		
sponzor org.		spletna stran:			

št.:	118.	kat.:	14 mž	tekm.:	Masters
datum:	07.-08.10.2006	rang:	1	p, dv, ek:	p
klub:	TZS				
prijave:		prijave na fax:			
odjave:		oz. naslov:	TZS		
vrhovni sodnik:	Glej www.teniska-zveza.si				
vodja tekmovanja:					
podlaga:					
žoge:	Wilson	E-mail:			
nag. sklad:		telefon:			
sponzor org.		spletna stran:			

št.:	119.	kat.:	16 mž	tekm.:	Masters
datum:	09.-10.10.2006	rang:	1	p, dv, ek:	p
klub:	TZS				
prijave:		prijave na fax:			
odjave:	do 17.00	oz. naslov:	TZS		
vrhovni sodnik:	Glej www.teniska-zveza.si				
vodja tekmovanja:					
podlaga:					
žoge:	Wilson	E-mail:			
nag. sklad:		telefon:			
sponzor org.		spletna stran:			

št.:	120.	kat.:	18 mž	tekm.:	Masters
datum:	11.-12.10.2006	rang:	1	p, dv, ek:	p
klub:	TZS				
prijave:		prijave na fax:			
odjave:		oz. naslov:	TZS		
vrhovni sodnik:	Glej www.teniska-zveza.si				
vodja tekmovanja:					
podlaga:					
žoge:	Wilson	E-mail:			
nag. sklad:		telefon:			
sponzor org.		spletna stran:			

št.: **121.**
datum: **13.-14.10.2006**
klub: **TZS**

kat.: **čl mž**
rang: **1**

tekm.: **Masters**
p, dv, ek: **p**

prijave:

odjave:

vrhovni sodnik: Glej www.teniska-zveza.si

vodja tekmovanja:

podlaga:

žoge: **Wilson**

nag. sklad:

sponzor org.

prijave na fax:

oz. naslov: **TZS**

E-mail:

telefon:

spletna stran:

3. RAZPISI POSAMIČNIH TEKMOVANJ TZS

3.1. POLETNA DRŽAVNA PRVENSTVA

PRAVICA NASTOPA	Državljeni Slovenije, registrirani pri TZS v letu 2006.
PRIJAVE/ODJAVE	<p>Pisne prijave/odjave za posamično konkurenco (pismo, fax) na obrazcu TZS/08-1 oz. TZS/08-2, na naslov kluba.</p> <p>Prijava mora obsegati priimek, ime, datum rojstva, klub, številko tekmovalne izkaznice in mesto na jakostni lestvici. Klub, ki prijavlja igralce, je dolžan pri organizatorju preveriti prispetje prijave.</p> <p>Roki za prijave in odjave so objavljeni v koledarju tekmovanj. Za tekmovanje dvojic se igralci prijavijo na tekmovanju posameznikov.</p>
IGRALNE DISCIPLINE	Ženske – posamezno in dvojice. Moški – posamezno in dvojice.
PRAVILA	Veljajo pravila TZS.
PREDKVALIFIKACIJE	V primeru, ko se igrajo predkvalifikacije za DP do 12 let po RR sistemu, pravilo, da prvim osmim igralcem z jakostne lestvice ni potrebno igrati, NE VELJA .
KVALIFIKACIJE	<p>64 igralcev/-lk posamezno, za dvojice kvalifikacij ni.</p> <p>Kriteriji za sprejem v kvalifikacije so:</p> <ol style="list-style-type: none">1. Urstitev na jakostni lestvici TZS v kategoriji*;2. Uvrstitev na jakostni lestvici TZS v prvi nižji starostni kategoriji. <p>* (za ugotavljanje aktualne uvrstitve na lestvici TZS se na dan roka za odjave preveri takrat veljavno stanje na mednarodnih lestvicah TE, ITF, ATP, WTA po kriterijih TZS)</p> <p>Po kriteriju jakostne lestvice v prvi nižji starostni kategoriji lahko vrhovni sodnik po potrebi omeji število sprejetih igralcev/lk na max. 2 iz kluba – klubi naj te igralce prijavijo po vrstnem redu, po</p>

katerem jih bo vrhovni sodnik potem uvrščal na turnir.

Moški, vpis: en (ali dva) dni pred glavnim turnirjem od 7.30 do 8.30, žrebanje ob 8.30.

Ženske, vpis: čas vpisa določi vrhovni sodnik glede na število prijav. Žrebanje po vpisu. Natančne informacije daje organizator.

Kvalifikacije članskih državnih prvenstev se igrajo na dva dobljena tie-break niza. V primeru, da so za kvalifikacije potrebna 3 kola se 1. igra podaljšani niz, 2. in 3. pa na dva dobljena tie break niza.

V ostalih starostnih kategorijah (12, 14, 16 in 18 let) se kvalifikacije igrajo na devet dobljenih iger (podaljšani niz), razen če časovni in drugi pogoji omogočajo igranje na dva dobljena tie-break niza.

Sestava kvalifikacij:

58 neposredno uvrščenih, 6 vabil (4 organizator, 2 TZS).

V kolikor je igralcev v kvalifikacijah malo (enkrat več kot je razpoložljivih igrišč in je za odigranje kvalifikacij dovolj samo eno kolo), se le-te odigrajo v času, predvidenim za začetek glavnega turnirja, takoj zatem pa se opravi žreb za glavni turnir in prične z igranjem. Kvalifikacijska tekma se v tem primeru odigra na devet dobljenih iger (podaljšani niz).

GLAVNI TURNIR

32 igralcev/-lk posamezno, 16 dvojic.

Kriteriji za sprejem v glavni turnir so:

1. Urstitev na jakostni lestvici TZS v kategoriji* (pri dvojicah seštevek povprečja točk posameznikov – glej tudi Pravila teniških tekmovanj TZS).

* (za ugotavljanje aktualne uvrstitve na lestvici TZS se na dan roka za objave preveri takrat veljavno stanje na mednarodnih lestvicah TE, ITF, ATP, WTA po kriterijih TZS)

Vpis za glavni turnir posameznikov ni potreben (izjema: glej Pravila teniških tekmovanj TZS). Vpis

za dvojice je prvi dan glavnega turnirja posameznikov – rok za vpis določi vrhovni sodnik. Žrebanje (posamezniki) takoj po kvalifikacijah (ki so navadno dan ali dva pred začetkom glavnega turnirja). Začetek igranja ob 9.00 na dan začetka glavnega turnirja (moški), ženske po razporedu organizatorja. Informacije o času igranja daje organizator v dnevu žrebanja od 18. do 20. ure. Žrebanje dvojic po končanem roku za vpis dvojic.

Igra se na dva dobljena tie-break niza. Finale moškega članskega državnega prvenstva se igra na tri dobljene tie-break nize.

Sestava glavnega turnirja:

Posamezno (32):

19-21 neposredno uvrščenih, 8 iz kvalifikacij, 3 vabila (2 organizator, 1 TZS), 0-2 po statusu nižje kategorije.

Dvojice (16 dvojic):

14 neposredno uvrščenih, 2 vabili (1 organizator, 1 TZS). Turnir dvojic se odigra, če je prijavljenih oz. vpisanih najmanj 6 dvojic.

ŽOGE	12, 14, 16 let Wilson US Open ali Tour Select 18 let in člani Wilson US Open
IGRALNA PODLAGA	Pesek
PRITOŽBE	Pisno s kavcijo 10.000 SIT; v roku ene ure po sporni tekmi oddati vrhovnemu sodniku.
NAGRADE	Pokali TZS za 1.- 4. mesto posamezno, 1.- 2. mesto dvojice, praktične nagrade za 1.- 4. mesto posamezno in 1.- 2. mesto pri dvojicah. V primeru, da je razpisan denarni nagradni sklad, se le-ta deli po pravilih TZS.
INFORMACIJE	Informacije o poteku tekmovanja, seznamu udeležencev v kvalifikacijah in glavnem turnirju, itd. od roka za prijave dalje daje organizator.
OPOMBA	Pravico igranja bodo imeli le igralci/ke, katerih klubi imajo poravnane finančne obveznosti do Teniške zveze Slovenije.

TEKMOVALNO-REGISTRACIJSKA KOMISIJA TZS

3.2. POLETNA OP – 14, 16, 18 let, člani

PRAVICA NASTOPA	Registrirani igralci pri TZS v letu 2006, tujci.
PRIJAVE/ODJAVE	<p>Pisne prijave/odjave za posamično konkurenco (pismo, fax) na obrazcu TZS/08-1 oz. TZS/08-2, na naslov kluba.</p> <p>Prijava mora obsegati priimek, ime, datum rojstva, klub, številko tekmovalne izkaznice in mesto na jakostni lestvici. Klub, ki prijavlja igralce, je dolžan pri organizatorju preveriti prispetje prijave. Roki za prijave in odjave so objavljeni v koledarju tekmovanj. Za tekmovanje dvojic se igralci prijavijo na tekmovanju posameznikov.</p>
IGRALNE DISCIPLINE	<p>Ženske – posamezno in dvojice (razpisano v koledarju tekmovanj).</p> <p>Moški – posamezno in dvojice (razpisano v koledarju tekmovanj).</p>
PRAVILA	Veljajo pravila TZS.
KVALIFIKACIJE	<p>64 igralcev/-lk posamezno, za dvojice kvalifikacij ni.</p> <p>Kriteriji za sprejem v kvalifikacije so:</p> <ol style="list-style-type: none">1. Uvrstitev na jakostni lestvici TZS v kategoriji;2. Uvrstitev na jakostni lestvici TZS v prvi nižji starostni kategoriji. <p>Po kriteriju jakostne lestvice v prvi nižji starostni kategoriji lahko vrhovni sodnik po potrebi omeji število sprejetih igralcev/lk na max. 2 iz kluba – klubi naj te igralce prijavijo po vrstnem redu, po katerem jih bo vrhovni sodnik potem uvrščal na turnir.</p> <p>Moški, vpis: en (ali dva) dni pred glavnim turnirjem od 7.30 do 8.30, žrebanje ob 8.30. Ženske, vpis: čas vpisa določi vrhovni sodnik glede na število prijav. Žrebanje po vpisu. Natančne informacije daje organizator.</p>

Kvalifikacije se igrajo na devet dobljenih iger (podaljšani niz), razen, če časovni in drugi pogoji omogočajo igranje na dva dobljena tie-break niza.

Sestava kvalifikacij:
60 neposredno uvrščenih, 4 vabila organizator.

V kolikor je igralcev v kvalifikacijah malo (enkrat več kot je razpoložljivih igrišč in je za odigranje kvalifikacij dovolj samo eno kolo), se le-te odigrajo v času, predvidenim za začetek glavnega turnirja, takoj zatem pa se opravi žreb za glavni turnir in se začne z igranjem. Kvalifikacijska tekma se v tem primeru odigra na devet dobljenih iger (podaljšani niz).

GLAVNI TURNIR

32 igralcev/-lk posamezno, 16 dvojic.

Kriteriji za sprejem v glavni turnir so:

1. Uvrstitev na jakostni lestvici TZS v kategoriji (pri dvojicah seštevek povprečja točk posameznikov – glej tudi Pravila teniških tekmovanj TZS);
2. Uvrstitev na jakostni lestvici TZS v prvi nižji starostni kategoriji.

Vpis za glavni turnir posameznikov ni potreben (izjema: glej Pravila teniških tekmovanj TZS). Vpis za dvojice je prvi dan glavnega turnirja posameznikov – rok za vpis določi vrhovni sodnik. Žrebanje (posamezniki) takoj po kvalifikacijah (ki so navadno dan ali dva pred začetkom glavnega turnirja). Začetek igranja ob 9.00 na dan začetka glavnega turnirja (moški), ženske po razporedu organizatorja. Informacije o času igranja daje organizator na dan žrebanja od 18. do 20. ure. Žrebanje dvojic po končanem roku za vpis dvojic.

Igra se na dva dobljena tie-break niza.

Sestava glavnega turnirja:
Posamezno (32):
20-22 neposredno uvrščenih, 8 iz kvalifikacij, 2 vabili organizator, 0-2 po statusu nižje kategorije.

Dvojice (16 dvojic):
14 neposredno uvrščenih, 2 vabili organizator.
Turnir dvojic se odigra, če je prijavljenih oz.
vpisanih najmanj 6 dvojic.

ŽOGE	12, 14, 16 let Wilson US Open ali Tour Select 18 let in člani Wilson US Open
IGRALNA PODLAGA	Objavljeno v koledarju tekmovanj.
PRITOŽBE	Pisno s kavcijo 10.000 SIT; v roku ene ure po sporni tekmi oddati vrhovnemu sodniku.
NAGRADE	Pokali za 1.- 4. mesto posamezno ter 1.- 2. mesto dvojice, praktične nagrade za 1.- 4. mesto posamezno ter 1.- 2. mesto pri dvojicah. Denarne nagrade – objavljene v koledarju tekmovanj. Denarni sklad se deli po pravilih TZS.
INFORMACIJE	Informacije o poteku tekmovanja, seznamu udeležencev v kvalifikacijah in glavnem turnirju, itd. od roka za odjave dalje daje organizator.
OPOMBA	Pravico igranja bodo imeli le igralci/ke, katerih klubi imajo poravnane finančne obveznosti do Teniške zveze Slovenije.

TEKMOVALNO-REGISTRACIJSKA KOMISIJA TZS

3.3. TEKMOVANJA DO 12 LET (deloma tudi 14 let)

Teniška zveza Slovenije razpisuje turnirje v tenisu za deklice in dečke do 12 in 14 (1 turnir).

Tekmovanja so dveh vrst:

A) regijski turnirji (Round Robin) s finalnim delom v razmaku cca 14 dni

V prvem delu igrajo po 4 igralci v skupini vsak z vsakim - v več teniških centrih hkrati. V tem prvem delu ni potrebno igrati igralcem, ki so na jakostni lestvici 12 let uvrščeni do vključno 8. mesta. V primeru, da ti igralci želijo igrati na RR, imajo enake pravice kot ostali – na finalnem delu igrajo le, če se nanj uvrstijo z igranjem na RR. Vrhovni sodnik tekmovanja določi na podlagi jakostne lestvice TZS in HTS, Hrvaška, v vsako skupino po enega nosilca, ostale igralce pa v skupine (načeloma po 4 igralci, igrajo vsak z vsakim) razvrsti z žrebom.

V A finalnem delu na izpadanje lahko igra prvih 8 igralcev z jakostne lestvice TZS in prijavljeni igralci iz HTS, ki zadovoljujejo kriterije sporazuma med TZS in HTS (če RR niso igrali, a se prijavijo v finalni del); 2 vabili ter vsi prvo in drugo uvrščeni iz RR skupin, zaradi česar se po potrebi igrajo kvalifikacije dan pred glavnim turnirjem. V turnirju B igrajo vsi, ki se v Round Robin skupinah niso uvrstili v A finalni turnir. Turnir B se točkuje kot turnir B v kat. 14 let.

B) OP turnirji (Round Robin) s finalnim delom v nadaljevanju

V tem primeru pravilo, da prvim 8 igralcem z jakostne lestvice ni potrebno igrati v Round Robinu, ne velja. V prvem delu igrajo po (načeloma) 4 igralci v skupini vsak z vsakim. Skupin je največ 32. Vsaka skupina ima svojega nosilca (po jakostni lestvici), ostali pa se z žrebom razvrstijo v skupine. V A finalnem delu igrajo na izpadanje zmagovalci vseh skupin. Ker igra v glavnem turnirju 32 igralcev oz. igralc, vrhovni sodnik že vnaprej z žrebom določi, koliko igralcev se iz katere skupine uvrsti v glavni turnir. V primeru dovolj velikega števila igrišč se igra tudi tolažilna skupina, ki se točkuje kot B turnir v kat. 14 let.

Round robin

Igralce in igralko se razdeli v skupine po štiri. V skupinah igrajo igralke/ci vsak z vsakim - vsak odigra načeloma po 3 dvoboje v enem dnevu. Vrstni red igranja je:

3 igralci v skupini	1:3	2:3	1:2	izjemoma		
4 igralci v skupini	1:4	2:3	1:2	3:4	1:3	2:4

Pri 4 igralcih v skupini se vsi dvoboji igrajo na podaljšani niz, to je na 9 dobljenih iger (tie-break pri 8/8). Pri načrtovanju največjega števila igralcev na turnirju naj klubi računajo, da igra traja v tem primeru približno 1 uro.

Na dva dobljena tie-break niza se igra le v primeru majhnega števila prijavljenih igralcev in igralk oz. pri 3 igralcih v skupini.

Seznam igralcev, ki imajo pravico igranja v finalnem delu, izdela Tekmovalno - registracijska komisija TZS in ga pošlje vsem tangiranim klubom. Na finalni turnir uvrščeni tekmovalci se morajo prijaviti na naslov organizatorja, ki je objavljen v koledarju tekmovanj.

DRUGA DOLOČILA

Če imata po koncu tekmovanja po skupinah dva ali več igralcev enako število zmag, se vrstni red določi po naslednjih kriterijih (po vrstnem redu):

- števílo zmag na medsebojnih dvobojih,
- razlika med dobljenimi in izgubljenimi igrami na medsebojnih dvobojih v skupini,
- razlika med dobljenimi in izgubljenimi igrami na vseh dvobojih v skupini,
- žreb.

Kriterij a) vedno odloča ob primerjavi dveh igralcev. Takoj, ko po enem od drugih kriterijev ostaneta enaka dva igralca, določimo vrstni red po kriteriju a).

Če igralec izgubi dvoboj zaradi diskvalifikacije ali predaje (poškodba, bolezen) po začetku dvoboja, s tekmovanjem pa mu je dovoljeno nadaljevati, za določitev vrstnega reda v skupini osvoji toliko iger, kolikor jih je osvojil pred prekinitvijo; zmagovalec tega dvoboja za določitev vrstnega reda v skupini dobi devet iger. Če igralec izgubi dvoboj zaradi diskvalifikacije ali predaje (poškodba, bolezen) pred začetkom dvoboja, s tekmovanjem pa mu je dovoljeno nadaljevati, za določitev vrstnega reda v skupini ne osvoji nobene igre; zmagovalec tega dvoboja za določitev vrstnega reda v skupini dobi devet iger (9/0). Vrhovni sodnik v razpredelnico sicer napiše dejanski rezultat oziroma dogodke (6/5

predaja; brez borbe, diskvalifikacija), pri določanju vrstnega reda pa upošteva zgoraj omenjena pravila. Igralec, ki preda dvoboj zaradi poškodbe oz. bolezni po začetku dvoboja, lahko nadaljuje s tekmovanjem, če mu to dovoli zdravnik oziroma vrhovni sodnik.

PRIJAVE Pisno na naslov organizatorja, enako velja za na finalni del uvrščene tekmovalce. Klubi so dolžni preveriti prispetje prijav in uvrstitev v turnir. V primeru prevelikega števila prijav klubi preusmerijo pozno prijavljene k drugemu organizatorju na istem terminu (Round Robin).

VPIS, ŽREB Vpis za Round Robin in kvalifikacije finalnega dela na dan začetka turnirja od 7.30 - 8.30. Žreb se izvede ob 8.30, pričetek igranja pa je ob 9.00 (enako za deklice in dečke). Za vpis in žreb za glavni turnir finalnega dela veljajo enaka določila kot za OP v ostalih kategorijah.

PRAVILA Veljajo pravila TZS. V primeru dežja ali druge višje sile se v Round Robinu lahko srečanja odigrajo tudi na en dobljen tie-break niz, vendar mora v tem primeru organizator znižati prijavnino za 30 %.

Za finalni del veljajo enaka pravila kot za OP turnirje. Izjema: v kategoriji do 14 let status nižje kategorije na tovrstnih turnirjih ne velja. Organizator finalnega dela lahko za glavni turnir in kvalifikacije podeljuje vabila (wild card). Točno število le-teh je določeno v uvodu.

KVALIF. V kolikor je igralcev v kvalifikacijah malo (enkrat več kot je razpoložljivih igrišč in je za odigranje dovolj samo eno kolo) se kvalifikacije odigrajo v času, predvidenem za začetek glavnega turnirja, takoj zatem se opravi žreb za glavni turnir in prične z igranjem glavnega turnirja. Kvalifikacijska tekma se v tem primeru odigra na devet dobljenih iger (podaljšani niz).

PRITOŽBE Pisno s kavcijo 10.000 SIT v roku ene ure po sporni tekmi oddati vrhovnemu sodniku tekmovanja.

ŽOGE **Wilson US Open ali Tour Select**

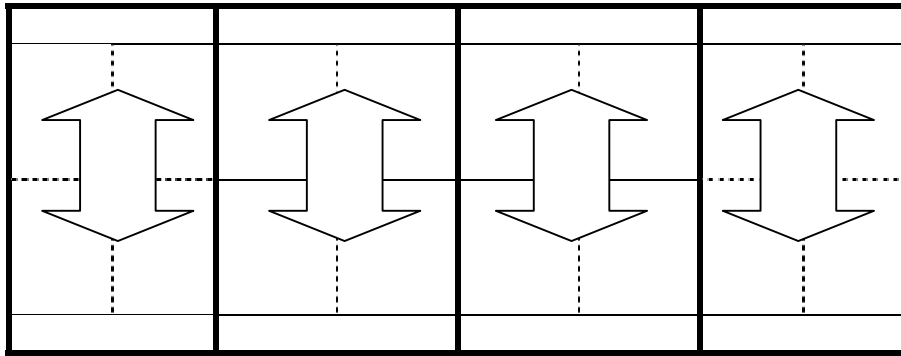
SOJENJE Organizator mora zagotoviti stalen nadzor nad vsemi igrišči, da ne bo nesporazumov med neizkušenimi igralci. Finalni del se sodi z glavnimi sodniki po pravilih TZS.

NAGRADE Pokali za 1.- 4. mesto posamezno ter 1.- 2. mesto dvojice, praktične nagrade za 1.- 4. mesto posamezno ter 1.- 2. mesto pri dvojicah.

TEKMOVALNO-REGISTRACIJSKA KOMISIJA TZS

3.4. ODPRTA PRVENSTVA DEKLICE IN DEČKI 8, 9, 10, 11 LET

PRAVICA UDELEŽBE	Deklice in dečki, rojeni 1995 in mlajši. Igralci, ki nastopajo v kategoriji tenis do 10 in tenis do 11 let, morajo biti registrirani pri TZS. V kategorijah midi in mini tenis lahko nastopajo tudi neregistrirani igralci. Vsak igralec lahko na posameznem tekmovanju nastopa v največ dveh tekmovalnih kategorijah.
KATEGORIJE	1995 in mlajši: TENIS DO 11 LET 1996 in mlajši: TENIS DO 10 LET 1996 in mlajši: MIDI TENIS 1997 in mlajši: MINI TENIS
PRIJAVE/ODJAVE	Pisne prijave/odjave pošljite (pismo, fax) na obrazcu TZS/08-1 oz. TZS/08-2 na naslov kluba organizatorja tekmovanja. Prijava/odjava mora obsegati: priimek in ime, leto rojstva, matični klub igralca, morebitno številko tekmovalne izkaznice, kategorijo (mini, midi, tenis do 10 let, tenis do 11 let) in mesto na jakostni lestvici TZS do 12 let Prispetje prijave/odjave je potrebno preveriti pri organizatorju. Roki za prijave/odjave so objavljeni v koledarju tekmovanj.
PRAVILA	
do 8 let MINI TENIS	Na normalnem teniškem igrišču snamemo igralno mrežo. Nato z opremo za mini tenis postavimo 4 mini igrišča. Mreže mini igrišča postavimo na srednjo servisno črto in namišljeni podaljšek do osnovne črte. Višina mreže je 80 cm. Eno igrišče tako zarišemo od sredine igrišča (mreže) do servisne črte, drugo pa od servisne črte do osnovne črte. Osnovno črto mini igrišča tako predstavlja stranska črta za igro dvojic. Črte zarišemo provizorično (z apnom in strojčkom ali kar s palico v pesek). Servira se spodnji servis (zgornji ni dovoljen). Dovoljena sta dva servisa. Igra se Slow play teniško žogico. Igralci so razdeljeni v skupine od 3 do 5, igrajo vsak z vsakim na dva dobljena tie-breaka do 7 točk (na 2 točki razlike). V glavni turnir se uvrstita prvo in drugo uvrščena igralca iz skupine. V primeru zadostnega števila igrišč se lahko organizira tudi tolažilni turnir (tretje in četrto uvrščeni igralci iz skupin). V primeru, da imata dva igralca enako število zmag, šteje pri določanju vrstnega reda medsebojni dvoboj. V primeru, da ima več igralcev enako število točk, določa vrstni red razlika v seštevku dobljenih in izgubljenih iger, upoštevajoč samo medsebojne dvoboje. Oba turnirja (glavni in tolažilni) se igrata na izpadanje, na 2 dobljena tie-breaka do 7 točk (na 2 točki razlike). Organizator mora izpeljati celotno tekmovanje v enem tekmovalnem dnevu (sobota ali nedelja).

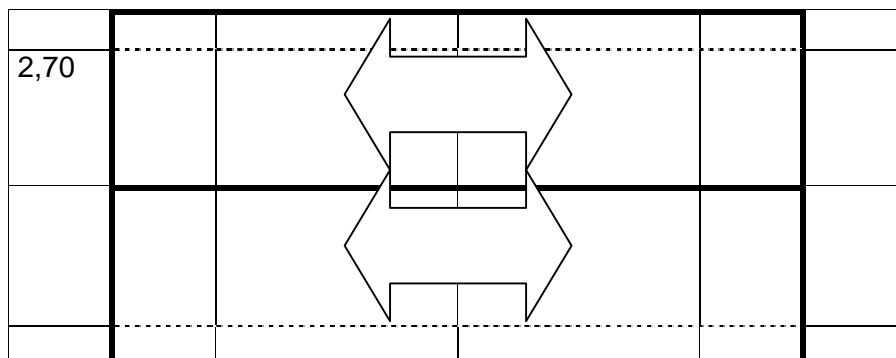


9 let MIDI TENIS

Teniško igrišče razdelimo po širini na dva dela, tako da tvorita mejo igrišča za midi tenis srednja servisna črta in zunanja črta za igro dvojic. Osnovna črta za midi igrišče se zariše 2,7 m od osnovne črte v polje normalnega teniškega igrišča. Črte zarišemo provizorično (z apnom in strojčkom ali kar s palico v pesek). Servira se v servisno polje normalnega teniškega igrišča. Igra se z Easy play teniško žogico.

Igralci so razdeljeni v skupine od 3 do 5, igrajo vsak z vsakim in na dva dobljena tie-breaka do 7 točk (na 2 točki razlike).

V glavni turnir se uvrstita prvo in drugo uvrščena igralca iz skupine. V primeru zadostnega števila igrišč se lahko organizira tudi tolažilni turnir (tretje in četrto uvrščeni igralci iz skupin). V primeru, da imata dva igralca enako število zmag, šteje pri določanju vrstnega reda medsebojni dvoboj. V primeru, da ima več igralcev enako število točk, določa vrstni red razlika v seštevku dobljenih in izgubljenih iger, upoštevajoč samo medsebojne dvoboje. Oba turnirja (glavni in tolažilni) se igrata na izpadanje, na 2 dobljena tie-breaka do 7 točk (na 2 točki razlike). Organizator mora izpeljati celotno tekmovanje v enem tekmovalnem dnevu (sobota ali nedelja).



10,11 let TENIS

1. možnost: Turnir na izpadanje s tolažilnim turnirjem

V primeru velikega števila prijavljenih igralcev (oz. manjšega števila igrišč) se lahko organizira turnir na izpadanje. Vsi dvoboji se igrajo na en dobljen tie-break niz. Igra se z normalno teniško žogico.

Če se organizator odloči za to možnost, mora organizirati tudi tolažilni turnir.

2. možnost: Round Robin s turnirjem na izpadanje v nadaljevanju.

Igralci so razdeljeni v skupine po 3 ali 4, igrajo vsak z vsakim na en dobljen tie-break niz. Igra se z normalno teniško žogico. V glavni turnir se uvrstita prvo in drugo uvrščena igralca iz skupine. V primeru, da imata dva igralca enako število zmag, šteje pri določanju vrstnega reda medsebojni dvoboj. V primeru, da ima več igralcev enako število točk, določa vrstni red razlika v seštevku dobljenih in izgubljenih iger, upoštevajoč samo medsebojne dvoboje. Glavni turnir se igra na izpadanje (na en dobljen tie-break niz).

ŠTETJE
 MINI TENIS: igra se na dva dobljena tie-breaka do 7 točk (na dve točki razlike)
 MIDI TENIS: igra se na dva dobljena tie-breaka do 7 točk (na dve točki razlike)
 TENIS: igra se na en dobljen tie-break niz.

TENIŠKE ŽOGICE
 MINI TENIS: Slow play
 MIDI TENIS: Easy play
 TENIS: normalne teniške žogice (Wilson US Open ali Wilson Tour Select)

SODNIKI
 MINI TENIS: organizator mora za vsak dvoboj zagotoviti enega sodnika.
 MIDI TENIS: organizator mora za vsak dvoboj zagotoviti enega sodnika.
 TENIS: morebitne zaplete rešuje vrhovni sodnik tekmovanja.

ŠTEVILO IGRALCEV
 Vsak organizator si mora izračunati število igralcev po starostnih skupinah, ki jih je glede na število razpoložljivih igrišč in sodnikov sposoben sprejeti v tekmovanje. Računati je potrebno z naslednjim:

MINI TENIS: en dvoboj traja približno 15 minut, to je pri dobri organizaciji 16 dvobojev na eno uro na enem igrišču (4 dvoboji hkrati).
 MIDI TENIS: en dvoboj traja približno 20 minut, to je pri dobri organizaciji 6 dvobojev na eno uro na enem igrišču (2 dvoboja hkrati).
 TENIS: en dvoboj traja približno 40 minut.

VRSTNI RED IGRANJA V SKUPINI

2:5	3:4	1:2	5:3	4:5	3:1	2:3	1:4	1:5	2:4	5 v skupini
1:4	2:3	1:2	3:4	1:3	2:4					4 v skupini
1:3	2:3	1:2								3 v skupini

PRITOŽBE
 Morebitne pritožbe rešuje vrhovni sodnik na licu mesta. Njegova odločitev je dokončna.

VZPOREDNE PRIREDITVE

- meritev hitrosti servisa
- igranje v tarčo na steni
- štafete naključno izžrebanih igralcev ipd.

OPREMA

- teniška mreža za mini tenis, komplet s stojali
- žoge SOFT za mini tenis
- žoge Rally za mini tenis
- loparji za mini tenis
- loparji za midi tenis
- loparji za tenis
- merilec hitrosti servisa
- mini stena prenosna
- ročni semafor

NAGRADE, PRIZNANJA

- plakete oz. diplome za vse udeležence tekmovanja
- praktične nagrade za najboljše v posameznih kategorijah
- simbolične nagrade za zmagovalce skupin mini in midi tenis
- simbolična darila za vse udeležence

PRIJAVNINA

Mini in midi tenis 3.000 SIT, tenis 3.500 SIT.

IZVEDBA

Organizator mora zagotoviti opremo za izvedbo tekmovanja, dovolj teniških igrišč in zadostno število pomožnih sodnikov za nemoten potek tekmovanja (mini, midi tenis, dopolnilni program). Organizator lahko v primeru nezadostnega števila prijav v posamezni tekmovalni kategoriji združi dve tekmovalni kategoriji (npr.: dečki + deklice, ali l. 95 + l. 96). Pogoji za izvedbo tekmovanja v posamezni kategoriji je najmanj 5 prijavljenih tekmovalcev.

OPOMBA

V kolikor bo TZS pridobila pokrovitelja za tekmovanje, bo organizatorjem pomagala pri izvedbi projekta.

OBRAZCI

Obrazci za prijave in odjave so dosegljivi na spletni strani TZS www.teniska-zveza.si.

KOLENDAR TEKMOVANJ Glej koledar tekmovanj TZS.

TEKMOVALNO-REGISTRACIJSKA KOMISIJA TZS

4. TABELA OBVEZNOSTI ORGANIZATORJEV 2006

kategorija	državna prvenstva					odprta prvenstva			regijski	OP
	čl/ce	18	16	14	12	R1	R2	R3	12	8-11
1 min.št.igrišč	8					4			2	3
2 št.dni (glavni)	5	4	4	4	4	3			2	2
3 igrajo se dvojice	da					po želji				
4 predstavnik TZS v org.odboru	da					ne				
5 Pokali posamezno za	polfinale					polfinale				polfinale
6 Pokali za dvojice	finale									
7 TZS daje pokale	ne					ne	ne	ne		
8 TZS daje žoge	ne					ne			ne	ne
9 denarni sklad SIT										
10 praktične nagrade v SIT	100.000	90.000	80.000	70.000	60.000	40.000	30.000	20.000		
od tega 1. mesto posamezno	20.000	18.000	16.000	14.000	12.000	10.000	7.500	5.000		vsak udeleženeec vrečka, polfinalisti primerno
od tega 2. mesto posamezno	10.000	9.000	8.000	7.000	6.000	5.000	3.750	2.500		
od tega 3./4. mesto posamezno	5.000	4.500	4.000	3.500	3.000	2.500	1.875	1.250		
od tega 1. mesto dvojice (skupaj dvojica)	10.000	9.000	8.000	7.000	6.000					
od tega 2. mesto dvojice (skupaj dvojica)	5.000	4.500	4.000	3.500	3.000					
11 TZS daje praktične nagrade					Wilson	12 let-Wilson;				
12 Glavni sodniki dvojice	četrfinale	četrfinale	četrfinale	četrfinale	četrfinale	četrfinale	polfinale	finale		
	finale	finale	finale	finale	finale					
13 Uradna žoga TZS*	Wilson					Wilson			Wilson	Wilson

* V kategorijah do 18 let in člani je igralna žoga Wilson US Open, v kategorijah do 12, 14 in 16 let pa žogi Wilson US Open ali Wilson Tour Select!

5. DELITEV DENARNIH NAGRADNIH SKLADOV

Denarni nagradni sklad se v starostni kategoriji članov med nastopajoče deli po naslednjem razdelilniku

a) moška kategorija : ženska kategorija (v kolikor ni razdeljen vnaprej)

Upošteva se prvih pet igralcev in igralk slovenske jakostne lestvice, dodajo se na turnirju prisotni tujci z ATP, WTA lestvice (ATP boljši od 800, WTA boljša od 500). Skupaj se nato upošteva prvih pet tako dobljenih igralcev in igralk. Razdelitev denarne nagrade med žensko in moško kategorijo se opravi po naslednji tabeli:

moški						tabela 1	
0	1	2	3	4	5		
50/50	55/45	60/40	65/35	70/30	75/25	0	
45/55	50/50	55/45	60/40	65/35	70/30	1	
40/60	45/55	50/50	55/45	60/40	65/35	2	ženske
35/65	40/60	45/55	50/50	55/45	60/40	3	
30/70	35/65	40/60	45/55	50/50	55/45	4	
25/75	30/70	35/65	40/60	45/55	50/50	5	

b) kategoriji dvojic

V vsaki kategoriji dvojic gre od zgoraj izračunane vsote po 15%.

c) delitev glede na uvrstitev

Delitev v % po kat. glede na uvrstitve opravimo po tabeli 2

tabela 2

uvrstitev	250 EUR in manj	500 EUR in manj	1250 EUR in manj	2500 EUR in manj	5000 EUR in manj	5001 EUR in več	uvrstitev
	1	2	3	4	5	6	
1	67	50	45	40	36	28	1
2	33	25	30	20	18	14	2
4		12.5	12.5	10	7	7	4
8				5	4	3	8
16					2	2	16
32						1	32

d) Primer:

SKUPNI DENARNI NAGRADNI SKLAD TEKMOVANJA = 2 500 EUR

moški: na turnirju igrajo trije igralci od prvih petih s slovenske lestvice in en tujec z ATP lestvice (< 800), uvrščen pred petim slovenskim igralcem - torej skupaj 4

ženske: na turnirju igrata dve od prvih petih igralk s slovenske lestvice in nobena tujka z WTA lestvice (< 500) - torej skupaj 2

Po zgornji tabeli 1 pomeni to delitev 60 %: 40 % v korist moških, kar znese

moški $2\,500 \times 0.60 = 1\,500$ EUR
ženske $2\,500 \times 0.40 = 1\,000$ EUR

dvojice: igrajo se pri moških, pri ženskah ne

moške dvojice $1\,500 \times 0.15 = 225$ EUR
ženske dvojice $1\,000 \times 0.00 = 0$ EUR

za posamični kategoriji ostane:

moški $1\,500 - 225 = 1\,225$ EUR
ženske $1\,000 - 0 = 1\,000$ EUR

delitev glede na uvrstitve (tabela 2):

moški posamezno 1 225 EUR - po koloni 3
moške dvojice 225 EUR - po koloni 1
ženske posamezno 1 000 EUR - po koloni 3

EUR	moški posamezno	moške dvojice	ženske posamezno
	1 225	225	1 000
1. mesto EUR	45 % 551.25	67 % 150.75	45 % 450.00
2. mesto EUR	30 % 367,5	33 % 74.25	30 % 300.00
3.-4. mesto EUR	20 % 153.125		12.5 % 125.00

6. CENIK DEJAVNOSTI TENIŠKE ZVEZE SLOVENIJE

1. ČLANARINE: KLUBI, ORGANIZACIJE		SIT	EUR	
1.1.	TENIŠKI KLUBI, SEKCIJE	55.000	229,51	
1.2.	DRUGE ŠPORTNE ORGANIZACIJE	110.000	459,02	
1.3.	GOSPODARSKE ORGANIZACIJE	165.000	688,53	
2. ČLANARINE: POSAMEZNIKI (če so plačane v registracijskem roku)*				
2.1.	NOVA	A, B, C, V	2.750	11,48
2.2.	ČLANARINA-TRENER	T	6.600	27,54
2.3.	ČLANARINA-VRHOVNI SODNIK	UV	6.600	27,54
2.4.	ČLANARINA-GLAVNI SODNIK	UG	3.300	13,77
2.5.	PODALJŠANJE ČLANARINE	C	2.200	9,18
2.6.	ČLANARINA-TUJEC	C	5.500	22,95
2.7.	PRESTOPNA TAKSA		7.700	32,13
3. PRITOŽBE**				
3.1.	PRITOŽBE NA IGRIŠČU: turnirji, ekipna tekmovanja		10.000	41,73
3.2.	PRITOŽBA ORGANU TZS:			
	1. STOPNJA (disciplinskemu sodniku)-taksa		20.000	83,46
	2. STOPNJA (komisiji za pritožbe)-taksa		30.000	125,19
4. SODNIŠKE TAKSE***				
4.1.	DP, 1. moška liga, mednarodni turnirji (TE, ITF), OP 8-11 (min. 30 igralcev), masters (min 2 starostni kat., m+ž skupaj)		9.000	37,56
4.2.	2. moška liga (5+2), OP, RR (min. 30 igralcev)		7.000	29,21
4.3.	Masters (ena starostna kat., m+ž), liga do 12 let, RR (do 30 igralcev)		6.000	25,04
4.4.	Liga (4+1, 3+1, 2+1)		5.000	20,86
4.5.	Liga-več tekem skupaj		70% seštevka taks	
4.6.	Turnirji-pomočnik vrhovnega sodnika v primeru igranja na več lokacijah		70% takse vrh. s.	
4.7.	Sojenje na stolu-en dvoboj		2.000	8,35
4.8.	Sojenje na stolu-v primeru samo enega dvoboja dnevno		2.500	10,43
5. NADOMESTILO ZA PREVOZ				
5.1.	PO URADNEM LISTU RS		62	0,26
6. NADOMESTILO STROŠKOV BIVANJA				
Dnevnice in prenočevanje po Uradnem listu RS				
6.1.	Dnevnica 6-8 ur		1.260	5,26
6.2.	Dnevnica 8-12 ur		1.800	7,51
6.3.	Dnevnica nad 12 ur		3.600	15,02
6.4.	Prenočevanje z računom		Račun	Račun
7. BILTENI TZS				
7.1.	Celoletna naročnina		13.200	55,08
7.2.	Posamezni bilten		2.000	8,35
7.3.	Reklamna stran v biltenu-zunanja stran platnice, ena št. biltena A5 ČB		88.000	367,22
7.4.	Reklamna stran v biltenu-notranja stran platnice, ena št. biltena A5 ČB		55.000	229,51
7.5.	Reklamna stran v biltenu-sredina biltena, ena št. biltena A5 ČB		44.000	183,61
7.6.	Reklamna stran v biltenu-notranje strani, ena št. biltena A5 ČB		33.000	137,71
7.7.	Reklamni list v biltenu-barvni, tisk strošek pokrovitelja A5 B		110.000	459,02

Cene v drugi valuti (evrih) so informativne in so preračunane po centralnem paritetnem tečaju (1 evro=239,640 SIT)

Cene so brez DDV

* Cene za vse članarine izven registracijskega roka so višje za 100%.

** Stranka, ki izgubi v postopku, plača vse stroške tožbenega postopka.

*** Vrhovni sodnik lahko obračuna po eno takso na dan + eno za pripravo in zaključno poročilo za vsako starostno kategorijo m+ž (velja za turnirje).

8. TAKSE ZA PRAVICO ORGANIZIRANJA TEKMOVANJ TZS****				SIT	EUR
		TZS zgotavlja sponz.		TZS nima sponzorja	
		SIT	EUR		
8.1.	KATEGORIJA DO 12 in 14 LET				
	8.1.1. RR turnirji	22.000	91,8	11.000	45,9
8.2.	KATEGORIJA 8-11, 12, 14, 16, 18 LET				
	8.2.1. OP A turnirji	33.000	137,71	14.000	58,42
	8.2.2. OP B turnirji	27.500	114,76	14.000	58,42
	8.2.3. DP	88.000	367,22	22.000	91,8
	8.2.4. Mednarodni turnirji (TE, ITF)	66.000	275,41	Takso plača TZS	
	8.2.5. Ekipno prvenstvo Slovenije	22.000	91,8	0	0
	8.2.6. Masters	33.000	137,71	14.000	58,42
8.3.	KATEGORIJA ČLANI				
	8.3.1. OP turnirji	55.000	229,51	14.000	58,42
	8.3.2. DP	165.000	688,53	30.000	125,19
	8.3.3. Mednarodni turnirji-za turnirje z nagradnim skladom do 15.000\$ takso plača TZS				
	8.3.4. Masters	55.000	229,51	14.000	58,42
9. PRIJAVNINE ZA EKIPNA TEKMOVANJA TZS					
9.1.	KATEGORIJA DO 12 LET				
	9.1.1. Liga			24.200	100,99
9.2.	KATEGORIJA DO 14, 16 in 18 LET				
	9.2.1. Liga			27.500	114,76
	9.2.2. Ekipno prvenstvo Slovenije			15.000	62,59
9.3.	KATEGORIJA ČLANI				
	9.3.1. 1. moška liga			110.000	459,02
	9.3.2. 2. moška liga			88.000	367,22
	9.3.3. 3. moška liga			45.000	187,78
	9.3.4. Liga-članice			24.200	100,99
10. PRIJAVNINE NA POSAMIČNIH TEKMOVANJIH					
10.1.	Dvoransko DP-kval.			3.500	14,61
10.2.	Dvoransko DP-gl.t.			4.500	18,78
10.3.	Dvoransko OP-kval.			3.000	12,52
10.4.	Dvoransko OP-gl.t.			4.000	16,69
10.5.	Dvoranski RR			3.500	14,61
10.6.	Poletni RR			2.500	10,43
10.7.	Poletno DP (12, 14, 16, 18 let)-kval.			2.500	10,43
10.8.	Poletno DP (12, 14, 16, 18 let)-gl.t.			3.000	12,52
10.9.	Poletno DP (člani)-kval.			3.200	13,35
10.10.	Poletno DP (člani)-gl.t.			4.000	16,69
10.11.	Poletno OP (12 let)-kval.			2.000	8,35
10.12.	Poletno OP (12 let)-gl.t.			2.800	11,68
10.13.	Poletno OP (14, 16, 18 let)-kval.			2.300	9,6
10.14.	Poletno OP (14, 16, 18 let)-gl.t.			2.800	11,68
10.15.	Poletno OP (člani)-kval.			2.300	9,6
10.16.	Poletno OP (člani)-gl.t.			3.300	13,77
10.17.	Poletno OP (člani)-nagradni sklad > 1000 EUR-kval.			3.500	14,61
10.18.	Poletno OP (člani)-nagradni sklad > 1000 EUR-gl.t.			4.000	16,69
10.19.	Poletni OP do 12 let (RR+FIN)-za RR			2.500	10,43
10.20.	Poletni OP do 12 let (RR+FIN)-za FIN			3.000	12,52
10.21.	OP 8-11 (mini, midi tenis)			3.000	12,52
10.22.	OP 8-11 (tenis)			3.500	14,61
10.23.	Masters (12, 14, 16, 18 let)			4.000	16,69
10.24.	Masters (člani)			4.500	18,78
11. PRIJAVNINE ZA DVOJICE - enako kot za posamična tekmovanja, vendar za par					

**** Taksa velja za eno starostno kategorijo m ali ž (oz. rang A ali B). V primeru, da je tekmovanje organizirano v kategoriji m in ž (oz. rang A in B), organizator plača 1,5 takse. V primeru, da je tekmovanje organizirano v treh ali več kategorijah oz. rangih (npr. FIN AB mž do 12 let), organizator plača 2 taksi.

Za organizacijo dvoranskih tekmovanj (zimski del sezone) TZS takse ne zaračunava.

7. NASLOVI TENIŠKIH KLUBOV (članov TZS)

ANKARAN TK PRO TEN JADRANSKA 25 6280 ANKARAN E-mail: R.Brec.GMT@siol.net	Robert Brec tel. doma: tel. igr.: tel. sl.: št. igrišč: Internet:	šifra TENAN fax: mobi: 041 698 555
BREŽICE TK BREŽICE KAJUHOVA ULICA 13 8250 BREŽICE E-mail:	Tibor Palfy tel. doma: tel. igr.: 07 496 23 42 tel. sl.: št. igrišč: 4p + 1a Internet:	šifra BREŽI fax: 07 496 23 42 mobi: 041 657 549
BREŽICE TK BREZINA BREZINA 71b 8250 BREŽICE E-mail: vinko.ogorevc@siol.net	Vinko Ogorevc tel. doma: 07 495 64 70 tel. igr.: 07 495 64 70 tel. sl.: 07 495 64 70 št. igrišč: 2p (dv) Internet:	šifra BREBR fax: 07 495 64 71 mobi: 031 215 826
CELJE TK AVTO CELJE Boris Dvoršek POT NA DOBROTIN 8a 3212 VOJNIK E-mail: boris.dvorsek@siol.net	Boris Dvoršek tel. doma: tel. igr.: tel. sl.: št. igrišč: Internet:	šifra AVTOC fax: mobi: 050 636 430
CELJE TK CELJE PARTIZANSKA CESTA 3a 3000 CELJE E-mail: tkcelje@email.si	Boštjan Dimitrijevič tel. doma: 03 548 60 95 tel. igr.: 03 544 24 07 tel. sl.: št. igrišč: 5p (2 ba) Internet:	šifra CELJE fax: 03 544 24 07 mobi: 041 652 216
DOMŽALE TK DOMŽALE Sašo Svolfjšak SLAMNIKARSKA 27 1230 DOMŽALE E-mail: alex.svoljsak@email.si	Sašo Svolfjšak tel. doma: 01 721 20 63 tel. igr.: 031 769 014 tel. sl.: 031 769 014 št. igrišč: 9p + 3gr (dv) Internet:	šifra DOMŽA fax: 01 724 29 03 mobi: 040 422 542
DRAGOMER ŠD DRAGOMER-LUKOVICA NA GRIVI 5 1351 BREZOVICA E-mail: strokovnjak@siol.net	Danijel Mlakar tel. doma: tel. igr.: 01 756 55 46 tel. sl.: št. igrišč: 3p Internet:	šifra fax: mobi: 041 404 416
GROSUPLJE TK GROSUPLJE LJUBLJANSKA CESTA 50a 1290 GROSUPLJE E-mail: mare.skrjanc@volja.net	Marko Škrjanc tel. doma: 01 787 22 45 tel. igr.: 01 786 18 54 tel. sl.: št. igrišč: 3p (2 ba) Internet:	šifra GROSU fax: mobi: 041 332 245

HOČE	Franc Sinič	šifra HOČE
TK HOČE	tel. doma: 02 618 12 79	fax: 02 618 12 79
GOZDNA ULICA 2g	tel. igr.: 02 618 05 07	mobi:
2311 HOČE	tel. sl.:	
E-mail: vojko.frelj@intereuropa.si	št. igrišč: 6p (2 ba)	
	Internet:	

IDRIJA	Franc Kacin	šifra IDRIJ
TK KOLEKTOR	tel. doma: 05 377 12 40	fax: 05 374 10 66
VODNIKOVA 25	tel. igr.: 05 374 10 66	mobi: 041 737 663
5280 IDRIJA	tel. sl.: 01 471 03 41	
E-mail: sreco.zavrski@guest.arnes.si	št. igrišč: 4p (2 ba)	
	Internet:	

IZOLA	Igor Komac	šifra IGOR
TK IGOR	tel. doma: 05 641 60 96	fax:
IGOR KOMAC	tel. igr.:	mobi: 041 799 548
PROLETARSKIH BRIGAD 6	tel. sl.:	
6311 IZOLA	št. igrišč: 1p	
E-mail:	Internet:	

JESENICE	Matej Poljanšek	šifra JESEN
TK JESENICE	tel. doma: 04 595 55 10	fax: 04 530 20 11
LEDARSKA 4	tel. igr.: 04 586 15 67	mobi: 041 604 434
4270 JESENICE	tel. sl.: 04 530 20 10	
E-mail: rainbow@siol.net	št. igrišč: 4p	
	Internet:	

KAMNIK	Gregor Koncilja	šifra TKKIK
TK KIK GROUP KAMNIK	tel. doma:	fax: 01 831 76 79
MAISTROVA 15a	tel. igr.: 01 839 76 33	mobi: 041 708 632
1241 KAMNIK	tel. sl.:	
E-mail:	št. igrišč: 6p	
	Internet:	

KOMENDA	Danijel Ramšak	šifra
TK KOMENDA	tel. doma:	fax:
GLAVARJEVA CESTA 98	tel. igr.:	mobi: 040 562 712
1218 KOMENDA	tel. sl.:	
E-mail:	št. igrišč:	
	Internet:	

KOPER	Franc Palčič	šifra BONIF
TK BONIFIKA	tel. doma:	fax:
BREZOVICA PRI GRADINU 7	tel. igr.:	mobi: 051 338 098
6272 GRAČIŠČE	tel. sl.:	
E-mail: franko.palcic@caleffi.si	št. igrišč:	
	Internet:	

KOPER	Zmago Tajnšek	šifra KOPER
TK KOPER	tel. doma:	fax: 05 639 83 68
P.P. 204	tel. igr.: 05 639 83 68	mobi: 041 673 686
6000 KOPER	tel. sl.: 05 639 83 68	
E-mail: tkkoper@email.si	št. igrišč: 9p (4 ba) + 4a	
	Internet:	

KRANJ	Primož Starc	šifra TR-KR
TK TRIGLAV	tel. doma:	fax: 04 236 02 91
PARTIZANSKA 22	tel. igr.: 04 236 02 90	mobi:
4000 KRANJ	tel. sl.: 04 236 02 90	
E-mail: tktriglav@siol.net	št. igrišč: 7p (4 ba) + 3hc (dv)	
	Internet:	

KRANJSKA GORA	Zvone Šuvak	šifra K.GOR
ŠD KRANJSKA GORA-TENIŠKA SEK.	tel. doma: 04 589 10 79	fax: 04 589 10 79
ZVONE ŠUVAK	tel. igr.:	mobi: 050 629 800
BELCA 19b	tel. sl.:	
4281 MOJSTRANA	št. igrišč:	
E-mail: domprojekt@siol.net	Internet:	

KRŠKO	Ivan Gerjevič	šifra KRŠKO
TK KRŠKO	tel. doma: 07 492 13 57	fax: 07 492 71 76
CESTA KRŠKIH ŽRTEV 130b	tel. igr.: 07 492 71 76	mobi: 041 773 525
8270 KRŠKO	tel. sl.: 07 499 34 70	
E-mail: sportna.zveza.brezice@siol.net	št. igrišč: 6p + 3 ut (3 ba)	
	Internet:	

LAŠKO	Darij Arsenjuk	šifra LAŠKO
TK MARIJA GRADEC LAŠKO	tel. doma: 03 573 30 70	fax: 03 733 88 33
MARIJA GRADEC 29	tel. igr.: 031 814 691	mobi:
3270 LAŠKO	tel. sl.: 03 734 09 71	
E-mail: tenislasko@yahoo.com	št. igrišč: 2p	
	Internet: www.tenisklubmagra.com	

LENDAVA	Branko Golubovič	šifra WINER
TENNIS CLUB WINNER HOTIZA	tel. doma: 02 574 13 69	fax: 02 574 17 69
BRANKO GOLUBOVIČ	tel. igr.: 02 574 13 69	mobi: 041 455 617
LOŽIČ 15	tel. sl.: 02 578 10 31	
9220 LENDAVA	št. igrišč: 1p	
E-mail: branko.golubovic@siol.net	Internet:	

LITIJA	Melita Poglajen	šifra ASLIT
TENIS KLUB AS	tel. doma:	fax: 01 898 08 02
SAVSKA CESTA 5	tel. igr.: 01 898 08 00	mobi: 031 693 330
1270 LITIJA	tel. sl.: 01 898 08 03	
E-mail: as.aping@siol.net	št. igrišč: 4p + 3p (dv)	
	Internet: www.as-litija.si	

LJUBLJANA	Ernest Starc	šifra KONEX
ŠD KONEX KLUB	tel. doma:	fax: 01 214 40 20
CESTA NA BRDO 109	tel. igr.: 01 241 40 00	mobi: 041 645 979
1000 LJUBLJANA	tel. sl.:	
E-mail: info@konex-center.si	št. igrišč: 3ut (3 ba)	
	Internet: www.konex-center.si	

LJUBLJANA	Zlatka Zgonc	šifra SPORT
ŠD SPORTIM	tel. doma:	fax: 01 588 42 53
HLADILNIŠKA 3A	tel. igr.:	mobi: 041 612 220
1000 LJUBLJANA	tel. sl.:	
E-mail: Zlatka.Zgonc@jub.si	št. igrišč:	
	Internet:	

LJUBLJANA ŠD TANKO ŠPORT	Uroš Tanko tel. doma: tel. igr.: tel. sl.: št. igrišč: Internet:	šifra TANKO fax: mobi: 041 736 692
IŽANSKA CESTA 142 C 1000 LJUBLJANA E-mail: uros.tanko@siol.net		

LJUBLJANA ŠPORT HIT CLUB	Gorazd Šifrer tel. doma: tel. igr.: 01 546 11 22 tel. sl.: št. igrišč: 10p (3ba) Internet: www.hit-club.si	šifra HITLJ fax: 059 010 101 mobi: 041 368 168
ARCHINETOVA 1 1000 LJUBLJANA E-mail: hitclub@siol.net		

LJUBLJANA ŠTD SOČA	Vinko Gregorc tel. doma: tel. igr.: 01 257 17 10 tel. sl.: 01 257 17 10 št. igrišč: 6p (dv) Internet:	šifra SOČA fax: 01 423 11 90 mobi:
DOLGI MOST 6a 1000 LJUBLJANA E-mail:		

LJUBLJANA ŠRD MAX TENIS CLUB	Marko Tekavec tel. doma: tel. igr.: 01 256 21 69 tel. sl.: 01 256 21 69 št. igrišč: 3ut (ba) Internet:	šifra MAXLJ fax: 01 256 21 69 mobi: 041 676 109
CESTA NA BRDO 109 1000 LJUBLJANA E-mail: maxklub@siol.net		

LJUBLJANA TA-ŠPORTNI KLUB BRESKVAR	Barbara Breskvar tel. doma: tel. igr.: 01 568 38 19 tel. sl.: 01 568 38 19 št. igrišč: 3p (3 ba) + 1hc Internet: www.tennis-klub-breskvar.si	šifra TABRE fax: 01 568 38 22 mobi: 041 633 947
TESOVNIKOVA 74c 1000 LJUBLJANA E-mail: tennis.breskvar@siol.net		

LJUBLJANA TC LJUBLJANA	Anita Barber tel. doma: tel. igr.: 01 430 28 01 tel. sl.: 01 430 28 01 št. igrišč: 12p (6 ba) + 1hc Internet:	šifra TC-LJ fax: 01 430 28 02 mobi: 041 355 409
MILČINSKEGA 2 1000 LJUBLJANA E-mail: gsok@siol.net		

LJUBLJANA TENIS KLUB BS	Beno Rupert tel. doma: tel. igr.: 01 519 96 99 tel. sl.: št. igrišč: 2p (2 ba) + 2ut (2 ba) Internet:	šifra BENC fax: 01 519 96 99 mobi:
REGENTOVA 47 1000 LJUBLJANA E-mail: benc-sport@siol.net		

LJUBLJANA TK JAKI ŠPORT	Dejan Jaki tel. doma: tel. igr.: 01 500 76 65 tel. sl.: 01 500 76 65 št. igrišč: 5p (5 ba) + 2ut (2 ba) Internet:	šifra JAKI fax: 01 500 76 74 mobi: 041 630 425
VODNIKOVA 155 1000 LJUBLJANA E-mail: jaki.sport@siol.net		

LJUBLJANA TK OLIMPIJA GREGOR MATKO SREDNJE GAMELJNE 29 A 1211 LJ-ŠMARTNO E-mail: tkolimpija@siol.net	Gregor Matko tel. doma: tel. igr.: 01 518 50 57 tel. sl.: št. igrišč: 9p (3 ba) Internet: www.teniskiklubolimpija.si	šifra OL-LJ fax: 01 518 50 59 mobi: 041 637 574
---	---	---

LJUBLJANA TK SVOBODA GERBIČEVA 61A 1000 LJUBLJANA E-mail: tk.svoboda@email.si	Marko Smolčič tel. doma: 01 256 61 00 tel. igr.: 01 283 30 02 tel. sl.: 01 283 30 02 št. igrišč: 9p Internet:	šifra SV-LJ fax: 01 283 30 02 mobi: 041 646 309
---	--	---

LJUBLJANA TK ŠPORT PLUS PETKOVA 2 1000 LJUBLJANA E-mail: tksport.plus@siol.net	Roman Veras tel. doma: tel. igr.: 01 500 76 65 tel. sl.: 01 500 76 65 št. igrišč: 5p (5 ba) + 2ut (2 ba) Internet:	šifra ŠPLUS fax: 01 500 76 74 mobi: 041 666 829
--	---	---

LJUBLJANA TD SLOVAN GORTANOVA 21 1000 LJUBLJANA E-mail: tdslovan@telemach.net	Andrej Jeras tel. doma: tel. igr.: 01 544 22 25 tel. sl.: 01 544 22 25 št. igrišč: 8p + 1a + 2gr (dv) Internet:	šifra SL-LJ fax: 01 544 22 26 mobi: 031 601 601
---	--	---

LJUBLJANA TK Z SPORT NOVO POLJE CESTA VI 4 1260 LJ-POLJE E-mail: zsport@volja.net	Luka Zalaznik tel. doma: tel. igr.: 041 428 008 tel. sl.: št. igrišč: Internet:	šifra ZKLUB fax: 01 528 57 11 mobi: 041 388 524
---	--	---

LJUBNO TK LJUBNO JAKA JAKOP JANEZOVO POLJE 6 3333 LJUBNO OB SAVINJI E-mail:	Jaka Jakop tel. doma: tel. igr.: 041 818 348 tel. sl.: št. igrišč: 2p Internet:	šifra LJUBN fax: 03 584 14 55 mobi: 041 818 348
--	--	---

LUKOVICA ŠD RCU LUKOVICA 61 1225 LUKOVICA E-mail: rcu@siol.net	Bernard Urbanija tel. doma: 01 723 58 26 tel. igr.: tel. sl.: 01 723 58 26 št. igrišč: 2p + 1hc (dv) Internet:	šifra RCULU fax: 01 723 58 26 mobi: 041 679 826
--	---	---

MARIBOR TENNIS MIMA D.O.O. GREGORČIČEVA 15 2000 MARIBOR E-mail: zoran.jausovec@amis.net	Zoran Jaušovec tel. doma: 02 251 51 84 tel. igr.: 02 252 14 50 tel. sl.: 02 252 14 50 št. igrišč: 3p (2 ba) + 1hc Internet:	šifra MIMA fax: 02 252 14 50 mobi: 041 792 105
---	--	--

MARIBOR ŠD GALEJA MALEČNIK	Maja Mlakar tel. doma: tel. igr.: 02 473 04 96 tel. sl.: 02 473 04 96 št. igrišč: 10p (3 ba) Internet:	šifra GALEA fax: 02 473 04 96 mobi: 051 331 330
MALEČNIK 33 2229 MALEČNIK E-mail: sportno.d.g.m@siol.net		

MARIBOR TK BRANIK	Bojan Ban tel. doma: 02 251 46 37 tel. igr.: 02 251 45 25 tel. sl.: 02 251 45 25 št. igrišč: 12p (2 ba) + 2hc (dv) Internet:	šifra BR-MB fax: 02 252 45 79 mobi: 041 735 499
KAJUHOVA 6A 2000 MARIBOR E-mail: teniski-klub.branik@amis.net		

MARIBOR ŽTK MARIBOR	Matej Ravnik tel. doma: tel. igr.: 02 332 74 92 tel. sl.: 02 332 74 92 št. igrišč: 13p (5 ba) + 3gr (dv) Internet: www.ztk.si	šifra ŽTKMB fax: 02 331 89 71 mobi: 031 390 919
POPOVIČEVA 8 2000 MARIBOR E-mail: info@ztk.si		

MEDVODE PARTIZAN MEDVODE - Teniška sek.	Janez Knez tel. doma: 01 362 16 76 tel. igr.: tel. sl.: št. igrišč: 3p Internet:	šifra MEDVO fax: mobi: 031 211 982
JANEZ KNEZ SP. PIRNIČE 28A 1215 MEDVODE E-mail: domenknez@gmail.com		

MOJSTRANA TK MOJSTRANA	Jože Krivc tel. doma: 04 589 13 38 tel. igr.: 04 589 12 00 tel. sl.: 04 583 29 91 št. igrišč: 3p Internet:	šifra MOJST fax: 04 589 12 00 mobi: 041 429 441
KURIRSKA POT 26 4281 MOJSTRANA E-mail:		

MOJSTRANA TD TOP TEN	Bogdan Jansa tel. doma: 041 729 017 tel. igr.: 04 589 14 96 tel. balon: 040 871 548 št. igrišč: 6p (2 ba) Internet:	šifra TOPTE fax: 04 589 14 96 mobi: 041 729 017
ALOJZA RABIČA 42A 4281 MOJSTRANA E-mail: bogdan.jansa@telemach.net		

MURSKA SOBOTA TEKMOVALNO REKREACIJSKI KLUB SUHI VRH	Jernej Jakopina tel. doma: tel. igr.: 02 537 12 60 tel. sl.: št. igrišč: 8p Internet:	šifra TENMS fax: 02 537 12 60 mobi: 031 827 905
SUHI VRH 28 9208 FOKOVCI E-mail: tjs@email.si		

MUTA TK MUTA	Jože Kolunder tel. doma: 02 876 15 50 tel. igr.: 041 427 119 tel. sl.: 02 824 60 60 št. igrišč: 2p Internet:	šifra MUTA fax: 02 876 17 88 mobi: 041 427 119
GLAVNI TRG 17 2366 MUTA E-mail:		

NOVA GORICA TK GORICA ŠPORTNA ZVEZA BAZOVIŠKA 4 5000 NOVA GORICA E-mail:	Janko Špacapan tel. doma: 05 302 16 45 tel. igr.: 05 333 32 80 tel. sl.: št. igrišč: 6p + (2ba) + 2hc Internet:	šifra N.GOR fax: 05 333 32 80 mobi: 041 727 781
---	--	---

NOVO MESTO TK KRKA OTOČEC GRAJSKA CESTA 2 8222 OTOČEC E-mail: sd-krka@volja.net	Boris Redling tel. doma: tel. igr.: 07 307 56 10 tel. sl.: 031 643 100 št. igrišč: 6p + 3gr (dv) Internet: www.tenis-krka.org	šifra OTOČE fax: 07 307 56 10 mobi: 031 643 100
---	--	---

NOVO MESTO TK PORTOVALD Jiri Volt SLAVKA GRUMA 88 8000 NOVO MESTO E-mail: jiri.tenis@siol.net	Jiri Volt tel. doma: 07 302 25 64 tel. igr.: 07 332 37 80 tel. sl.: št. igrišč: 6p Internet: www.tenis-klub-portovald.si	šifra PVALD fax: 07 302 25 64 mobi: 041 557 857
--	---	---

PETROVČE KLUB MLADIH PETROVČE PETROVČE 243, P.P. 3301 PETROVČE E-mail: bojan.ratej@rcc-irc.si	Klemen Naglič tel. doma: tel. igr.: tel. sl.: št. igrišč: Internet:	šifra PETRO fax: mobi: 041 610 401
---	--	--

PORTOROŽ TK BITEN LIMINJANSKA 115 6320 PORTOROŽ E-mail: info@bitermo.si	Franc Bizjak tel. doma: tel. igr.: tel. sl.: 05 67 10 600 št. igrišč: Internet:	šifra BITEN fax: 05 671 06 01 mobi:
---	--	---

PORTOROŽ TK MORJE LIMINJANSKA 78 6320 PORTOROŽ E-mail:	Igor Vlačič tel. doma: tel. igr.: tel. sl.: št. igrišč: Internet:	šifra MORJE fax: 05 677 12 90 mobi: 041 737 368
--	--	---

PORTOROŽ TK PORTOROŽ VILFANOVA 31 6320 PORTOROŽ E-mail: info@tk-portoroz.com	Robert Smrekar tel. doma: tel. igr.: 05 676 12 32 tel. sl.: št. igrišč: 13p + 5hc + 2 hc (ba) Internet: www.tk-portoroz.com	šifra PORTO fax: 05 677 40 00 mobi: 041 327 597
--	--	---

PTUJ TK LUKA SVRŽNJAKOVA 15 2250 PTUJ E-mail: robert.merc@siol.net	Robert Merc tel. doma: 02 780 11 70 tel. igr.: 02 745 90 28 tel. sl.: 041 647 177 št. igrišč: 2p + 2ut Internet:	šifra LUKA fax: 02 780 11 71 mobi: 041 647 177
--	---	--

PTUJ	Luka Hazdovac	šifra PTUJ
TK PTUJ	tel. doma:	fax: 02 782 22 01
POT V TOPLICE 10	tel. igr.: 02 782 22 01	mobi: 041 281 040
2250 PTUJ	tel. sl.:	
E-mail: info@tkptuj.si	št. igrišč: 9p (2 ba)	
	Internet: www.tkptuj.si	

RADENCI	Primož Starčič	šifra RADEN
TK RADENCI	tel. doma: 02 566 17 27	fax: 02 566 90 92
PIONIRSKA ULICA 4	tel. igr.: 02 566 90 90	mobi: 041 625 225
9252 RADENCI	tel. sl.: 02 566 90 90	
E-mail: teniskicenter.radenci@siol.net	št. igrišč: 4p + 3gr (dv)	
	Internet: www.slo-tenis.net	

RADOVLJICA	Milojka Pogačnik	šifra RADOV
TK RADOVLJICA	tel. doma: 04 531 83 57	fax: 04 531 83 57
P.P. 52	tel. igr.: 04 531 59 44	mobi: 040 268 116
4240 RADOVLJICA	tel. sl.: 04 531 83 57	
E-mail: milojka.pogacnik@telemach.net	št. igrišč: 4p	
	Internet: www.teniski-klub-radovljica.si	

ROGAŠKA SLATINA	Janez Siter	šifra ROGAŠ
TK ROGAŠKA	tel. doma:	fax: 03 818 03 25
ŠLANDROVA ULICA 14	tel. igr.: 03 819 16 16	mobi: 031 288 506
3250 ROGAŠKA SLATINA	tel. sl.: 03 818 01 00	
E-mail: janez.siter@stek-rogaska.si	št. igrišč: 6p +4gr (dv)	
	Internet:	

SLOVENJ GRADEC	Vinko Murko-Hajtnik	šifra SGRAD
TK 96	tel.: 02 883 81 03	fax: 02 883 81 05
FRANCETOVA CESTA 24	tel. igr.: 02 883 81 03	mobi: 041 712 922
2380 SLOVENJ GRADEC	tel. sl.: 02 883 81 03	
E-mail: vinko.murko-hajtnik@siol.net	št. igrišč: 3p (2 dv)	
	Internet:	

ŠKOFJA LOKA	Nina Arnol	šifra ARNOL
A CLUB ARNOL	tel. doma: 04 512 10 06	fax: 04 511 01 10
PENOVO 3	tel. igr.: 04 512 04 90	mobi: 041 527 180
4220 ŠKOFJA LOKA	tel. sl.: 04 511 04 00	
E-mail: info@arnol.si	št. igrišč: 3p (2 ba)	
	Internet:	

TOPOLŠČICA	Samo Zakeršnik	šifra TOPOL
TK TOPOLŠČICA	tel. doma: 03 587 49 63	fax: 03 896 34 00
Samo Zakeršnik	tel. igr.: 03 589 20 80	mobi: 041 745 223
KAJUHOVA 12	tel. sl.:	
3320 VELENJE	št. igrišč: 3p (2 ba)	
E-mail: jan.zakersnik@volja.net	Internet:	

TRBOVLJE	Jelo Murn	šifra TRBOV
TK TRBOVLJE	tel. doma:	fax: 03 562 53 81
KOLONIJA 1. MAJA 3A	tel. igr.: 03 562 21 16	mobi: 041 641 114
1420 TRBOVLJE	tel. sl.:	
E-mail: tkt@teniski-klub.trbovlje.si	št. igrišč: 4p	
	Internet: www.teniski-klub-trbovlje.si	

TRZIN	Marjan Golob	šifra TAUBI
ŠD TAUBI KLUB	tel.doma:	fax: 01 564 27 77
MENGEŠKA 7B	tel. igr.: 01 564 24 44	mobi: 041 617 553
1236 TRZIN	tel. sl.:	
E-mail: marjan.golob.sp@siol.net	št. igrišč: 4p + 3ut (ba)	
	Internet:	

VELENJE	Matjaž Grosman	šifra STKVE
ŠELEŠKI TENIŠKI KLUB	tel. doma:	fax: 03 586 64 63
P.P. 172	tel. igr.: 03 586 64 63	mobi: 041 741 000
3320 VELENJE	tel. sl.:	
E-mail: evgen.roskar@rlv.si	št. igrišč: 8p + 2gr (dv) + 1ut (ba)	
	Internet:	

VELENJE	Matjaž Končan	šifra ASVEL
TK AS VELENJE	tel. doma:	fax: 03 586 49 71
KARDELJEV TRG 3	tel. igr.: 03 587 09 79	mobi: 041 649 556
3320 VELENJE	tel. sl.:	
E-mail: as.tennis@siol.net	št. igrišč: 4p (2 ba)	
	Internet:	

VOJNIK	Nikola Popovič	šifra HRIB
TK HRIBČEK	tel. doma:	fax: 03 577 39 79
ARCLINSKA CESTA 9	tel. igr.: 03 577 39 79	mobi: 031 616 695
3212 VOJNIK	tel. sl.: 03 548 30 35	
E-mail:	št. igrišč:	
	Internet:	

ŽALEC	Tomož Volk	šifra TAŽAL
TK TENIŠKA AKADEMIJA ŽALEC	tel. doma:	fax: 03 571 51 17
ZAGRAD 110	tel. igr.: 03 5715 117	mobi: 041 698 276
3000 CELJE	tel. sl.:	
E-mail: tenisvolk@siol.net	št. igrišč: 7p (2 ba)	
	Internet:	

Za Tekmovalno-registracijsko komisijo TZS

Igor Knez

Ljubljana, 15.4.2006

TENIŠKI TURNIRJI NA PRIMORSKEM
SERIJE

PRVI KORAKI

V KATEGORIJI 8-11 LET



- | | | |
|----|---------------------|---------------------------|
| 1. | 01.04. – 02.04.2006 | TK HARI Strunjan |
| 2. | 13.05. – 14.05.2006 | TK Portorož |
| 3. | 10.06. – 11.06.2006 | TK PRO TEN Ankaran |
| 4. | 09.09. – 10.09.2006 | TK Koper |
| 5. | 30.09. – 01.10.2006 | TK Vanganel |

Veljajo pravila TZS v kategoriji 8-11 Let.

Koordinator serije: g. Ervin Hafner, 041 551 657

SORGO d.o.o.

OBLOGE ZA ŠPORTNE IN OSTALE POVRŠINE
COATING FOR SPORT AND MULTI-PURPOSE SURFACES

Hrvatini 165, 6280 Ankaran, Slovenija

Tel.: +386 5 630 00 26, fax: +386 5 630 00 27, gsm: +386 41 665 804

e-mail: sorgo@siol.net, <http://www.sorgo.si>